

## Zapytanie ofertowe

(zaprojektuj i wybuduj)

na wykonanie zadania pn.: **Budowa oświetlenia drogowego w m. Nowa Huta, 50617, gm. Grodziec**, w zakresie zgodnym z załącznikiem stanowiącym integralną część zapytania.

Dodatkowe informacje odnośnie zakresu prac można uzyskać od p. Rafała Wręczyckiego, tel. 062 598 52 79 lub 535 350 624

**Zleceniobiorca** zobowiązany będzie do:

- przestrzegania Wytycznych dla wykonawców przy wykonywaniu robót budowlanych na sieciach wspólnych na zlecenie Oświetlenie Uliczne i Drogowe sp. z o.o. zamieszczonych na [www.oid.pl/pliki-do-pobrania.html](http://www.oid.pl/pliki-do-pobrania.html),
- przestrzegania Wytycznych dla wykonawców przy wykonywaniu robót budowlanych na sieciach wydzielonych na zlecenie Oświetlenie Uliczne i Drogowe sp. z o.o. zamieszczonych na [www.oid.pl/pliki-do-pobrania.html](http://www.oid.pl/pliki-do-pobrania.html),
- przestrzegania Wytycznych dla wykonawców w zakresie zasad odbioru robót budowlanych wykonywanych na zlecenie Oświetlenie Uliczne i Drogowe sp. z o.o. zamieszczonych na [www.oid.pl/pliki-do-pobrania.html](http://www.oid.pl/pliki-do-pobrania.html),
- zakupienia wszystkich materiałów niezbędnych do wykonania zadania,
- uzyskania niezbędnych zgód i uzgodnień z zarządcą drogi, lub terenu na którym znajdują się urządzenia oświetleniowe oraz właścicielami infrastruktury znajdującej się w bezpośrednim sąsiedztwie urządzeń oświetleniowych,
- demontażu, przechowywania i ponownego montażu znaków drogowych oraz wszelkiego rodzaju tablic reklamowych i informacyjnych (jeżeli w zakresie zadania jest demontaż, lub wymiana słupów),
- przedłożenia Zleceniodawcy faktury w terminie 7 dni od daty pozytywnego odbioru wykonanych robót.

**Zleceniodawca:**

- udzieli Zleceniobiorcy upoważnienia do wystąpienia w jego imieniu do Energa-Operator SA w zakresie jednorazowego przygotowania oraz likwidacji miejsca pracy w celu wykonania zakresu robót objętych niniejszym zapytaniem (w przypadku robót na napowietrznej linii wspólnej lub podwieszanej),
- dokona odbioru robót zgodnie z Wytycznymi dla wykonawców w zakresie zasad odbioru robót budowlanych wykonywanych na zlecenie Oświetlenie Uliczne i Drogowe sp. z o.o. zamieszczonych na [www.oid.pl/pliki-do-pobrania.html](http://www.oid.pl/pliki-do-pobrania.html),
- ureguluje należność za wykonane zadanie przelewem w terminie 25 dni od daty wpływu do siedziby Spółki prawidłowo wystawionej faktury VAT.

Oferty należy składać na druku formularza pn. „**Formularz ofertowy – zaprojektuj i wybuduj**” dostępnym na stronie internetowej [www.oid.pl](http://www.oid.pl) w zakładce „DO POBRANIA”, na adres: Oświetlenie Uliczne i Drogowe sp. z o. o., ul. Wrocławska 71A, 62-800 Kalisz lub złożyć osobiście w siedzibie Spółki w dni robocze w godz. 8:00-14:00.

**Oferty należy składać do dnia 24.04.2020r.** (decyduje data wpływu oferty do Spółki)

Oferta winna zostać złożona w zamkniętej kopercie opatrzonej dokładnymi danymi oferenta oraz nazwą zadania: „**OFERTA – dot. m. Nowa Huta, 50617, gm. Grodziec, zapytanie nr TT/TII/.....807...../2020**”

**UWGA: OFERTY MOGĄ BYĆ SKŁADANE WYŁĄCZNIE DROGĄ POCZTOWĄ LUB W SKRZYŃCE PODAWCZEJ PRZY WEJŚCIU DO SPÓŁKI.**

Informacja o wyborze najkorzystniejszej oferty zostanie zamieszczona na stronie [www.oid.pl](http://www.oid.pl).

Podpisanie umowy nastąpi w siedzibie zamawiającego, w terminie 14 dni od dnia powiadomienia o wyborze najkorzystniejszej oferty. Wzór umowy znajduje się na stronie [www.oid.pl/pliki-do-pobrania.html](http://www.oid.pl/pliki-do-pobrania.html)

W przypadku nie zawarcia umowy z winy Oferenta w ww. terminie, Spółka ma prawo do wyboru kolejnej najkorzystniejszej oferty.

**WAŻNE:**

Do oferty należy dołączyć wykaz osób, które będą wykonywały ww. prace wg załącznika nr 1 do formularza ofertowego.

Jeśli osoby te nie były wcześniej zgłoszone do Spółki

należy do oferty dołączyć kopie potwierdzone za zgodność z oryginałem:

- zaświadczeń o ukończeniu kursu pracy pod napięciem w urządzeniach i liniach o napięciu do 1kV,
- świadectw kwalifikacyjnych,
- orzeczeń lekarskich o braku przeciwwskazań zdrowotnych do wykonywania pracy na określonym stanowisku.

Zastępca Dyrektora  
ds. Technicznych  
*Jacek Witczak*

Prezes Zarządu: *Maciej Witczak*

Sąd Rejonowy w Poznaniu KRS 000081004 REGON: 250680024 Kapitał zakładowy : 88.614.000 zł NIP : 618-16-07-268

Konta bankowe Santander Bank Polska S.A. 22 1910 1064 0004 8956 4121 0001, Bank Pekao S.A. I O/Kalisz 74124029461111000028733740

**OŚWIETLENIE  
ULICZNE I DROGOWE SP. Z O.O.**  
ul. Wrocławska 71A, 62-800 Kalisz

Tel. 62 598 52 70  
Fax 62 598 52 74  
e-mail: [zarzad@oid.pl](mailto:zarzad@oid.pl)

[www.oswietlenie.kalisz.pl](http://www.oswietlenie.kalisz.pl)

### Warunki techniczne

Oświetlenie Uliczne i Drogowe sp. z o.o. określa techniczne warunki rozbudowy instalacji oświetleniowej w **m. Nowa Huta gm. Grodziec**, zasilanej ze stacji transformatorowej 50617.

1. Na słupie I/1 zaprojektować jednofazową, dwuobwodową szafę oświetleniową zgodnie z załączonym schematem wyposażoną w sterownik astronomiczny typu AST midi firmy AST System, wyposażone w zewnętrzną antenę GPS.
2. Szafę oświetleniową zasilic przewodem AsXSn lub kablem YAKXS o przekroju 25 mm<sup>2</sup> prowadzonym w karbowanej rurze osłonowej odpornej na UV z projektowanej szafy pomiarowej która zostanie wykonana przez Energa-Operator SA w ramach umowy przyłączeniowej.
3. Z projektowanej szafy oświetleniowej wyprowadzić obwód oświetleniowy (wyjściowy) po konstrukcji słupa przewodem izolowanym. Przewód po słupie prowadzić w rurze osłonowej BE50 firmy Arot.
4. Zaprojektować napowietrzną linię oświetleniową podwieszoną na konstrukcjach wsporczych ENERGA-OPERATOR SA (dł. 300 m od stanowiska I/1 do stanowiska I/7 zgodnie ze schematem jednokreskowym).
5. Projektowaną linię wykonać przewodem typu AsXSn o przekroju zgodnym z obliczeniami, lecz nie mniejszym niż 2x25mm<sup>2</sup>.
6. Zaprojektować oprawy uliczne LED typu UniStreet wyposażone w system zdalnego sterowania CityTouch z 10-letnim abonamentem firmy Philips, o mocy nie większej niż 50W.
7. Dobór mocy opraw, ich kąta montażu i pozycji układów optycznych, dokonać na podstawie jak najkorzystniejszych wyników obliczeń parametrów oświetleniowych wykonanych programem DIALux EVO wg normy PN-EN 13201 - 2016, co należy potwierdzić odpowiednimi wydrukami. Do obliczeń należy przyjąć klasę oświetleniową M5.
8. Zaprojektować wysięgniki stalowe ocynkowane, umożliwiające montaż opraw nad przewodami zasilającymi linii nN.
9. W wysięgnikach do zasilenia opraw zaprojektować przewód typu YDY 2x2,5mm<sup>2</sup> 450/750V.
10. Projektowane oprawy zabezpieczyć izolowanymi gniazdami/złączami bezpiecznikowymi montowanymi na przewodzie linii napowietrznej.
11. Zaprojektować układ zasilania typu TN-C.
12. Opracowana dokumentacja techniczna winna zawierać minimum:
  - schemat jednokreskowy całego obiektu
  - opis techniczny,
  - pozytywne uzgodnienie dokumentacji przez RD w Koninie,
  - dokumenty, o których mowa w piśmie ENERGA-OPERATOR SA znak EOP-45MMD-000467-2019/DG z dnia 16.10.2019 roku, którego kopia stanowi integralną część niniejszych warunków,
13. Projektowana aparatura, osprzęt, przewody i kable winny posiadać atesty dopuszczające do zastosowania na terenie kraju.
14. Zaprojektować system ochrony od porażen zgodny z obowiązującymi normami i przepisami.
15. Zaprojektowane oświetlenie winno spełniać obowiązujące przepisy oraz normy.

Opracowywaną dokumentację wykonawczą przed wystąpieniem o uzgodnienie do ENERGA-OPERATOR SA należy przedłożyć do sprawdzenia w Spółce:

- w wersji papierowej w 2 egz.: schemat jednokreskowy całego obiektu, opis techniczny, dokumenty, o których mowa w piśmie ENERGA-OPERATOR SA znak EOP-45MMD-000467-2019/DG

Prezes Zarządu: Maciej Witczak

Sąd Rejonowy w Poznaniu KRS 000081004 REGON: 250680024 Kapitał zakładowy: 88.614000 zł NIP: 618-16-07-268

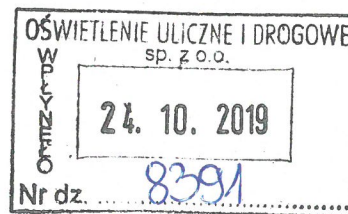
Konta bankowe Santander Bank Polska SA: 22 1910 1064 0004 8956 4121 0001, Bank Pekao SA I O/Kalisz: 74124029461111000028733740

OŚWIETLENIE  
ULICZNE I DROGOWE SP. Z O.O.  
ul. Wrocławska 71A, 62-800 Kalisz

Tel. 62 598 52 70  
Fax 62 598 52 74  
E-mail: zarzad@ouid.pl

www.oswietlenie.kalisz.pl

Zastępca Dyrektora  
ds. Technicznych  
Maciej Witczak



**OŚWIETLENIE ULICZNE  
i DROGOWE Sp. Zo.o.  
Ul. Wrocławska 71 A  
62- 800 Kalisz**

Konin, 16 października 2019 roku

Znak: EOP-45MMD-000467-2019/DG

Dot. Uzgodnienie montażu urządzeń oświetlenia ulicznego w miejscowości Nowa Huta, gm. Grodziec

W odpowiedzi na pismo z dnia 03.10.2019 roku nr TT/T III / RW / 2208 / 2019 (data wpływu: 10.10.2019 r.) w sprawie uzgodnienia montażu urządzeń ( przewodu energetyczny AsXSn 2x25 mm<sup>2</sup> od stacji transformatorowej nr 50617 do stanowiska I/5, oprawy oświetleniowe stanowiska słupowe nr I/1, I/2, I/3, I/4, I/5 ) oświetlenia ulicznego w miejscowości ( stacja transformatorowa nr 50617 – zgodnie z załączonym schematem) informujemy, że wyrażamy zgodę pod warunkiem zachowania przez Inwestora postanowień zamieszczonych w Umowie Dzierżawy nr KJ04797/2016 z dnia 19.10.2016 roku oraz poniższej uwagi:

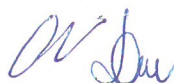
- początek linii oświetlenia ulicznego na stanowisku słupowym nr I/1, a zakończenie na stanowisku nr I/7

Informujemy również, że podczas wykonywania montażu należy postępować zgodnie z Instrukcją Organizacji Bezpiecznej Pracy przy urządzeniach elektroenergetycznych w ENERGA – OPERATOR SA oraz, że przedmiotowa zgoda nie jest równoznaczna z wydaniem Warunków Przyłączenia.

Z poważaniem

Dyrektor  
Rejczu Dystrybucji w Koninie  
*Piotr Grabia*  
Piotr Grabia

k/o: 4MMD



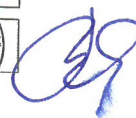
T +48 62 500 22 10  
F +48 62 500 22 00

Regon 190275904-00043  
NIP 583-000-11-90

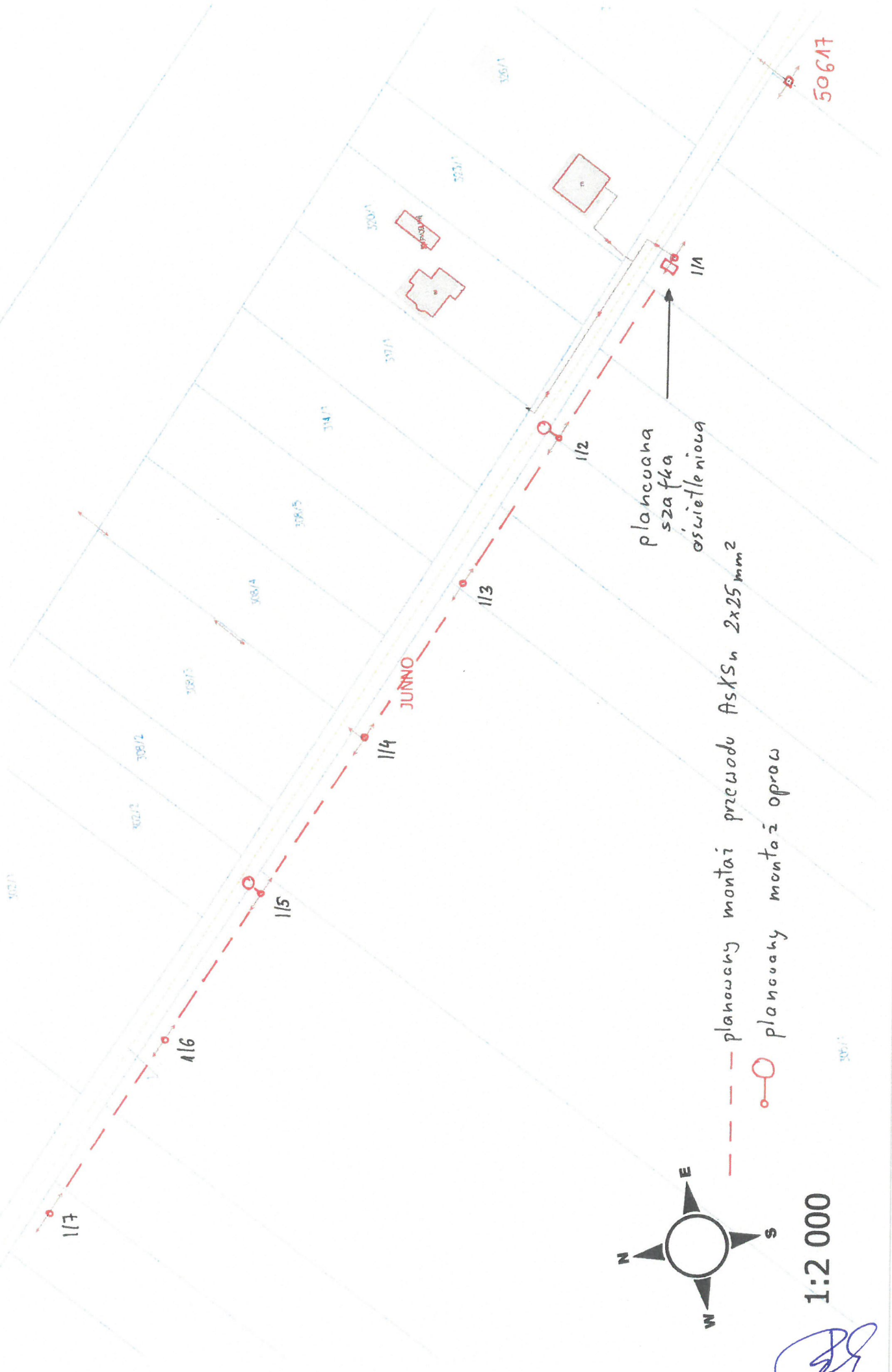
ENERGA-OPERATOR SA  
ul. Marynarki Polskiej 130, 80-557 Gdańsk  
Oddział w Kaliszu  
al. Wolności 8, 62-800 Kalisz  
operator.kalisz@energa.pl  
energa-operator.pl

Sąd Rejonowy Gdańsk-Północ  
VII Wydział Gospodarczy KRS  
KRS 0000033455

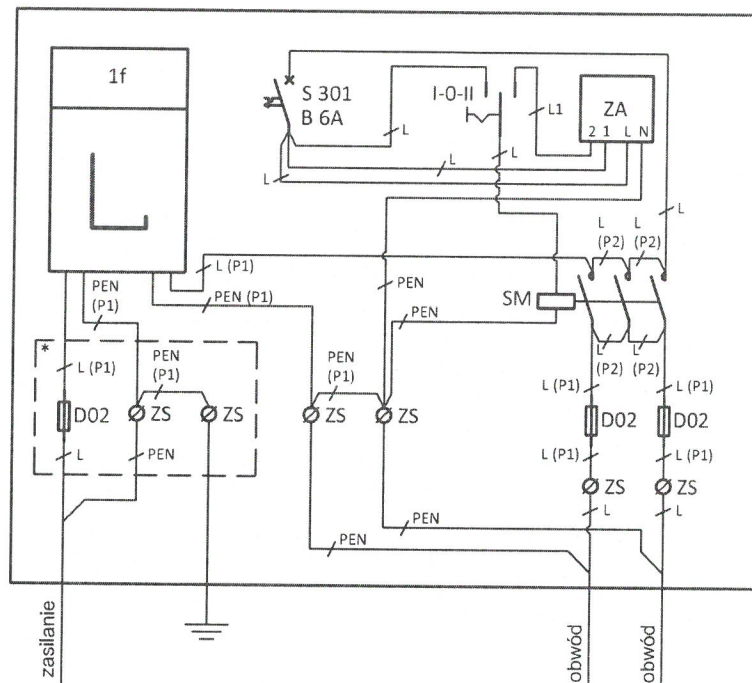
nr konta: 38 1240 6292 1111 0010 3649 0117  
Kapitał zakładowy/wpłacony 1 356 110 400 zł



# 50617 Nowa Huta gm. Grodziec



Schemat szafki oświetleniowej pomiarowo-sterującej 1-fazowej,  
z obwodami 2x 1-faz.



**Legenda:**

- L - tablica pod licznik energii elektrycznej 1-faz.
- D02 - podstawa bezpiecznikowa na wkładki D02
- ZS - złączka szynowa 2-przewodowa min. 35 mm<sup>2</sup>
- S 301 B 6A - jednofazowy wyłącznik nadmiaroprądowy o prądzie znamionowym 6 A i charakterystyce B
- I-0-II - przełącznik trójpołożeniowy 1-rzędowy o prądzie znamionowym min. 10 A w wykonaniu modułowym,
- ZA - sterownik oświetlenia ulicznego (L, N - zasilanie sterownika; 1, 2 - przyłączenia styku zwiernego sterownika)
- SM - stycznik mocy o trzech stykach zwiernych i prądzie znamionowym 40 A
- \* - obudowa przystosowana do oplombowania

Oprzewodowanie sterowania wykonać przewodami LgY lub DY o przekroju 1,5 mm<sup>2</sup>.

Oprzewodowanie obwodów prądowych wykonać przewodami: LgY 10 mm<sup>2</sup> zgodnie z oznaczeniami (P1), LgY 6 mm<sup>2</sup> zgodnie z oznaczeniami (P2).

Wyłącznik nadmiaroprądowy, przełącznik trójpołożeniowy, sterownik i stycznik montować w rozdzielnicach tworzywowych. Wszystkie urządzenia zabudować w obudowie żebrowanej z tworzywa sztucznego termoutwardzalnego odpornego na promieniowanie UV z zamkiem na wkładkę typu Master Key firmy Metalplast LOB S.A. Leszno, o wymiarach około: szer. 400 mm, wysokość 600 mm, głębokość 245 mm.

W przypadku szafki do montażu na słupie:

- do obudowy dołączyć uchwyty umożliwiające jej montaż na słupie,
- obudowę wyposażać w 3 dławnice na wprowadzenie przewodów.

W przypadku szafki do montażu na ścianie:

- do obudowy dołączyć dodatkowy kanał kablowy o wysokości ok. 260 mm, z którego będzie można wykonać przewieroty przez ścianę

W przypadku szafki do montażu w gruncie:

- do obudowy dołączyć fundament z dodatkowym kanałem kablowym o wysokości ok. 260 mm

SPECJALISTA  
ds. Eksploatacji Oświetlenia  
*Rafał Wręczycki*

Budowa szafki oświetleniowej na terenie gm. Grodziec m. Nowa Huta stacja 50617

Tabliczka na szafę oświetleniową

~ 12x10cm (szer x wys)



SPECJALISTA  
ds. Eksploatacji Oświetlenia  
*Rafał Wręczycki*