

## Zapytanie ofertowe

(zaprojektuj i wybuduj)

na wykonanie zadania pn.: **Rozbudowa oświetlenia drogowego w m. Lipka (41B-41C) stacja 3850 gm. Dziadowa Kłoda**, w zakresie zgodnym z załącznikiem stanowiącym integralną część zapytania.

Dodatkowe informacje odnośnie zakresu prac można uzyskać od p. Mikołaj Kuncman, tel. 062 598 64 19 lub 696 122 575

**Zleceniobiorca** zobowiązany będzie do:

- przestrzegania Wytycznych dla wykonawców przy wykonywaniu robót budowlanych na sieciach wspólnych na zlecenie Oświetlenie Uliczne i Drogowe sp. z o.o. zamieszczonych na [www.oid.pl/pliki-do-pobrania.html](http://www.oid.pl/pliki-do-pobrania.html),
- przestrzegania Wytycznych dla wykonawców przy wykonywaniu robót budowlanych na sieciach wydzielonych na zlecenie Oświetlenie Uliczne i Drogowe sp. z o.o. zamieszczonych na [www.oid.pl/pliki-do-pobrania.html](http://www.oid.pl/pliki-do-pobrania.html),
- przestrzegania Wytycznych dla wykonawców w zakresie zasad odbioru robót budowlanych wykonywanych na zlecenie Oświetlenie Uliczne i Drogowe sp. z o.o. zamieszczonych na [www.oid.pl/pliki-do-pobrania.html](http://www.oid.pl/pliki-do-pobrania.html),
- zakupienia wszystkich materiałów niezbędnych do wykonania zadania,
- uzyskania niezbędnych zgód i uzgodnień z zarządcą drogi, lub terenu na którym znajdują się urządzenia oświetleniowe oraz właścicielami infrastruktury znajdującej się w bezpośrednim sąsiedztwie urządzeń oświetleniowych,
- demontażu, przechowywania i ponownego montażu znaków drogowych oraz wszelkiego rodzaju tablic reklamowych i informacyjnych (jeżeli w zakresie zadania jest demontaż, lub wymiana słupów),
- przedłożenia Zleceniodawcy faktury w terminie 7 dni od daty pozytywnego odbioru wykonanych robót.

**Zleceniodawca:**

- udzieli Zleceniobiorcy upoważnienia do wystąpienia w jego imieniu do Energa-Operator SA w zakresie jednorazowego przygotowania oraz likwidacji miejsca pracy w celu wykonania zakresu robót objętych niniejszym zapytaniem (w przypadku robót na napowietrznej linii wspólnej lub podwieszanej),
- dokona odbioru robót zgodnie z Wytycznymi dla wykonawców w zakresie zasad odbioru robót budowlanych wykonywanych na zlecenie Oświetlenie Uliczne i Drogowe sp. z o.o. zamieszczonych na [www.oid.pl/pliki-do-pobrania.html](http://www.oid.pl/pliki-do-pobrania.html),
- ureguluje należność za wykonane zadanie przelewem w terminie 25 dni od daty wpływu do siedziby Spółki prawidłowo wystawionej faktury VAT.

Oferty należy składać na druku formularza pn. „**Formularz ofertowy – zaprojektuj i wybuduj**” dostępnym na stronie internetowej [www.oid.pl](http://www.oid.pl) w zakładce „DO POBRANIA”, na adres: Oświetlenie Uliczne i Drogowe sp. z o. o., ul. Wrocławska 71A, 62-800 Kalisz lub złożyć osobiście w siedzibie Spółki w dni robocze w godz. 8:00-14:00.

**Oferty należy składać do dnia 07.04.2020r.** (decyduje data wpływu oferty do Spółki)

Oferta winna zostać złożona w zamkniętej kopercie opatrzonej dokładnymi danymi oferenta oraz nazwą zadania: „**OFERTA – dot. m. Lipka, 30850, gm. Dziadowa Kłoda, zapytanie nr TT/TII/...<sup>469</sup>...../2020**”

**UWAGA: OFERTY MOGĄ BYĆ SKŁADANE WYŁĄCZNIE DROGĄ POCZTOWĄ.**

Informacja o wyborze najkorzystniejszej oferty zostanie zamieszczona na stronie [www.oid.pl](http://www.oid.pl).

Podpisanie umowy nastąpi w siedzibie zamawiającego, w terminie 14 dni od dnia powiadomienia o wyborze najkorzystniejszej oferty. Wzór umowy znajduje się na stronie [www.oid.pl/pliki-do-pobrania.html](http://www.oid.pl/pliki-do-pobrania.html)

W przypadku nie zawarcia umowy z winy Oferenta w ww. terminie, Spółka ma prawo do wyboru kolejnej najkorzystniejszej oferty.

### WAŻNE:

Do oferty należy dołączyć wykaz osób, które będą wykonywały ww. prace wg załącznika nr 1 do formularza ofertowego. Jeśli osoby te nie były wcześniej zgłoszone do Spółki

należy do oferty dołączyć kopie potwierdzone za zgodność z oryginałem:

- zaświadczeń o ukończeniu kursu pracy pod napięciem w urządzeniach i liniach o napięciu do 1kV,
- świadectw kwalifikacyjnych,
- orzeczeń lekarskich o braku przeciwwskazań zdrowotnych do wykonywania pracy na określonym stanowisku.

Zastępca Dyrektora  
ds. Technicznych

*Maciej Witczak*

Prezes Zarządu: *Maciej Witczak*

Sąd Rejonowy w Poznaniu KRS 000081004 REGON: 250680024 Kapitał zakładowy: 88.614.000 zł NIP: 618-1647-268  
Konta bankowe Santander Bank Polska S.A. 22 1910 1064 0004 8956 4121 0001, Bank Pekao S.A. I O/Kalisz 74124029461111000028733740

OŚWIETLENIE  
ULICZNE I DROGOWE SP. Z O.O.  
ul. Wrocławska 71A, 62-800 Kalisz

Tel. 62 598 52 70  
Fax 62 598 52 74  
e-mail: [zarzad@oid.pl](mailto:zarzad@oid.pl)

[www.oswietlenie.kalisz.pl](http://www.oswietlenie.kalisz.pl)

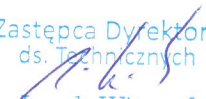
9

### Warunki techniczne

wykonania projektu rozbudowy sieci elektroenergetycznej do 1 kV w zakresie oświetlenia drogowego w Lipka (pos. 41B – 41C) st. 30850 na terenie Gminy Dziadowa Kłoda

Oświetlenie Uliczne i Drogowe sp. z o.o. określa techniczne warunki na rozbudowę ww. instalacji oświetleniowej zasilanej ze stacji 30850.

1. Zaprojektować kablową linię oświetleniową na długości około 120m (zgodnie z załączoną mapą).
2. Projektowaną linię zasilić kablem typu YAKXS o przekroju zgodnym z obliczeniami, lecz nie mniejszym niż  $4 \times 25 \text{ mm}^2$  z istniejącego słupa linii napowietrznej wydzielonej, zasilanej ze stacji 30850. Na kablach należy umieścić oznaczniki zawierające: „Oświetlenie, typ kabla, nr stacji zasilającej, trasa kabla (początek – koniec danego odcinka), rok budowy”.
3. Zaprojektować 3 słupy stalowe ocynkowane typu CN 8/3/60/W zabezpieczone rurą termokurczliwą RADPOL do wysokości wnętrza słupowej, przeznaczone do wkopania.
4. Zaprojektować 3 oprawy uliczne LED typu UNISTREET GEN2 BGP281 LW10 T25 1 xLED60-4S/740 DN10, wyposażone w system zarządzania oświetleniem CityTouch z abonamentem na 10 lat.
5. Projektowane latarnie należy oznakować aluminiowymi, żółtymi tabliczkami z tłoczonymi czarnymi napisami firmy Multi-tab. Treść tabliczek ustalić z Oświetlenie Uliczne i Drogowe sp. z o.o. Tabliczki należy zamontować na słupach od strony drogi na wysokości od 2 do 2,5m taśmą stalową, nierdzewną.
6. W latarniach do zasilenia opraw zaprojektować przewody typu YDY  $2 \times 2,5 \text{ mm}^2$  450/750V.
7. Kable w latarniach łączyć za pomocą izolowanych złącz kablowych z wkładkami bezpiecznikowymi typu D01.
8. Zaprojektować układ sieci typu TN-C.
9. Istniejący układ pomiarowo-sterujący zasilanie ze stacji 30850 w razie potrzeby przystosować do zmiany mocy zainstalowanej.
10. Zaprojektowane i wykonane oświetlenie winno spełniać obowiązujące przepisy oraz normy w szczególności normę PN-EN 13201-2016
11. Zastosować system ochrony od porażenia zgodny z obowiązującymi normami i przepisami.
12. Instalowana aparatura, osprzęt, przewody i kable winny posiadać atesty dopuszczające do zastosowania na terenie kraju.
13. **Projektowane urządzenia oświetlenia drogowego w miarę możliwości projektować w pasie drogowym lub na innych terenach publicznych.**
14. Opracowywana dokumentacja projektowa podlega następującym sprawdzeniom przez Oświetlenie Uliczne i Drogowe sp. z o.o. w Kaliszu:
  - a) wstępnemu, gdzie do uzgodnienia na początku prac projektowych należy przedłożyć:
    - w wersji papierowej w 1 egz.: mapę z proponowaną lokalizacją latarni oraz wykaz właścicieli działek objętych inwestycją,
  - b) końcowemu, gdzie do uzgodnienia przed wystąpieniem o wydanie pozwolenia na budowę lub dokonania zgłoszenia wykonania robót budowlanych, należy przedłożyć:
    - w wersji papierowej w 2 egz.: kompletny w rozumieniu Prawa Budowlanego projekt budowlano-wykonawczy oraz kosztorys inwestorski.

Zastępca Dyrektora  
ds. Technicznych  
  
Jacek Witczak

Prezes Zarządu: Maciej Witczak

Sąd Rejonowy w Poznaniu KRS 000081004 REGON: 250680024 Kapitał zakładowy: 88.614.000 zł NIP: 618-16-07-268

Konta bankowe Santander Bank Polska S.A. 22 1910 1064 0004 8956 4121 0001 Bank Pekao S.A. I O / Kalisz 74124029461111000028733740

**OŚWIETLENIE**  
**ULICZNE I DROGOWE SP. Z O.O.**  
ul. Wrocławska 71A, 62-800 Kalisz

Tel. 62 598 52 70  
Fax 62 598 52 74  
E-mail: zarzad@oid.pl

[www.oswietlenie.kalisz.pl](http://www.oswietlenie.kalisz.pl)

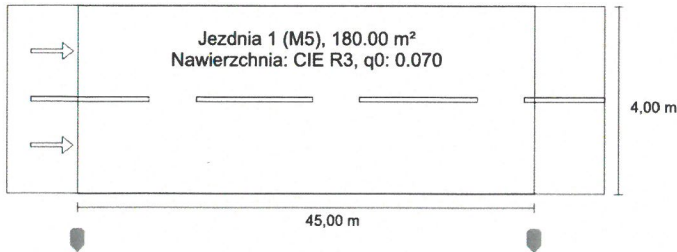


Tabliczka na latarnię - aluminiowa kolor żółty z tłoczonymi, czarnymi literami o rozmiarze czcionki 20mm, wymiar tabliczki około 12x7cm (szer x wys), z otworami do taśmy COT

PZ0545

I/6/1/1

## Ulica 1 do EN 13201:2015



## Wyniki dla pól oceny

Współczynnik konserwacji: 0.80

## Jezdnia 1 (M5)

Lm [cd/m <sup>2</sup> ] ≥ 0.50	Uo ≥ 0.35	UI ≥ 0.40	TI [%] ≤ 15	EIR ≥ 0.30
✓ 0.58	✓ 0.52	✓ 0.62	✓ 14	✓ 0.81

## Wyniki dla wskaźników wydajności energetycznej

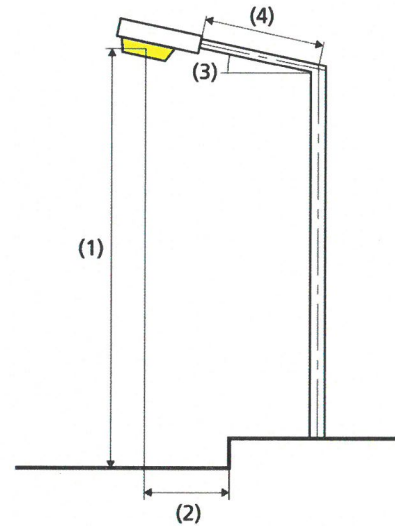
## Wskaźnik gęstości mocy (Dp)

0.027 W/lxm<sup>2</sup>

## Gęstość zużycia energii

Rozmieszczenie: BGP281 T25 1 xLED60-4S/740 DN10  
(156.0 kWh/rok)0.9 kWh/m<sup>2</sup> rok

## Philips BGP281 T25 1 xLED60-4S/740 DN10



Lampa: 1xLED60-4S/740

Strumień świetlny (oprawa): 5278.49 lm

Strumień świetlny (lampa): 6000.00 lm

Godziny pracy

4000 h: 100.0 %, 39.0 W

W/km: 858.0

Rozmieszczenie: z jednej strony na dole

Odstęp słupa: 45.000 m

Nachylenie wysięgnika (3): 5.0°

Długość wysięgnika (4): 0.001 m

Wysokość punktu świetlnego (1): 8.000 m

Nawis punktu świetlnego (2): -1.000 m

ULR: 0.00

ULOR: 0.00

Wartości maksymalne mocy oświetleniowej

przy 70° i powyżej: 625 cd/klm \*

przy 80° i powyżej: 221 cd/klm \*

przy 90° i powyżej: 1.54 cd/klm \*

Klasa natężenia oświetlenia: /

W każdym kierunku tworzącym podany kąt z dolną linią pionową przy zainstalowanym i gotowym do użytku oświetleniu.

\* Wartości natężenia światła w [cd/klm] do obliczania klasy natężenia światła odnoszą się do strumienia świetlnego lampy, zgodnie z EN 13201:2015.

Rozmieszczenie spełnia wymagania klasy indeksu oślepienia D.4

Zakres kablowej linii oświetleniowej wraz z 3 szt.  
latarni do zaprojektowania i wybudowania

Istn. słup oświetleniowy betonowy wirowany  
(linia wydzielona), z którego należy się zasilić

m. Lipka gm. Dziadowa Kłoda st. 30850

FUWG 1992

Punkt adresowy  
Numer 41B w miejscowości Lipka

0.0° Y: 272486.6 X: 402651.7