

Oświetlenie Uliczne i Drogowe spółka z o.o. zaprasza do składania ofert na wykonanie zadania pn.:

Rozbudowa oświetlenia drogowego w m. Miłowice od kościoła do pos. 75 zasilanie stacja 30782 na terenie gm. Dziadowa Kłoda łącznie z projektem budowlanym opracowanym na podstawie warunków technicznych nr WTS 2/II/2020 z dnia 15.01.2020 r. w formule zaprojektuj i wybuduj w zakresie zgodnym z załącznikiem stanowiącym integralną część zapytania.

Zleceniobiorca zobowiązany będzie do:

- przestrzegania Wytycznych dla wykonawców przy wykonywaniu robót budowlanych na sieciach wspólnych na zlecenie Oświetlenie Uliczne i Drogowe sp. z o.o.,
- przestrzegania Wytycznych dla wykonawców przy wykonywaniu robót budowlanych na sieciach wydzielonych na zlecenie Oświetlenie Uliczne i Drogowe sp. z o.o.,
- przestrzegania Wytycznych dla wykonawców w zakresie zasad odbioru robót budowlanych wykonywanych na zlecenie Oświetlenie Uliczne i Drogowe sp. z o.o.,
- zakupienia wszystkich materiałów niezbędnych do wykonania zadania,
- uzyskania niezbędnych zgód i uzgodnień z zarządcą drogi, lub terenu na którym znajdują się urządzenia oświetleniowe oraz właścicielami infrastruktury znajdującej się w bezpośrednim sąsiedztwie urządzeń oświetleniowych,
- demontażu, przechowywania i ponownego montażu znaków drogowych oraz wszelkiego rodzaju tablic reklamowych i informacyjnych (jeżeli w zakresie zadania jest demontaż, lub wymiana słupów),
- przedłożenia Zleceniodawcy faktury w terminie 7 dni od daty pozytywnego odbioru wykonanych robót.

Zleceniodawca:

- udzieli Zleceniobiorcy upoważnienia do wystąpienia w jego imieniu do Energa-Operator SA w zakresie jednorazowego przygotowania oraz likwidacji miejsca pracy w celu wykonania zakresu robót objętych niniejszym zapytaniem (w przypadku robót na napowietrznej linii wspólnej lub podwieszanej),
- dokona odbioru robót zgodnie z Wytycznymi dla wykonawców w zakresie zasad odbioru robót budowlanych wykonywanych na zlecenie Oświetlenie Uliczne i Drogowe sp. z o.o.,
- ureguluje należność za wykonane zadanie przelewem w terminie 25 dni od daty wpływu do siedziby Spółki prawidłowo wystawionej faktury VAT.

Oferty należy składać na druku formularza pn. „Formularz ofertowy – zaprojektuj i wybuduj” dostępnym na stronie internetowej www.oswietlenie.kalisz.pl w zakładce „DO POBRANIA”, na adres:

Oświetlenie Uliczne i Drogowe sp. z o. o., ul. Wrocławska 71A, 62-800 Kalisz

lub złożyć osobiście w siedzibie Spółki w dni robocze w godz. 8:00-14:00.

Oferty należy składać do dnia 27.01.2020 r. (decyduje data wpływu oferty do Spółki)

Oferta winna zostać złożona w zamkniętej kopercie opatrzonej dokładnymi danymi oferenta oraz nazwą zadania: „**OFERTA – Rozbudowa oświetlenia drogowego w m. Miłowice od kościoła do pos. 75 zasilanie stacja 30782 na terenie gm. Dziadowa Kłoda łącznie z projektem budowlanym opracowanym na podstawie warunków technicznych nr WTS 2/II/2020 z dnia 15.01.2020 r. w formule zaprojektuj i wybuduj**” – zgodnie z zapytaniem ofertowym TT/T II/.....137...../2020”

O wyborze najkorzystniejszej oferty Oświetlenie Uliczne i Drogowe sp. z o.o. zawiadomi oferenta drogą mailową. **Podpisanie umowy nastąpi w siedzibie zamawiającego, w Kaliszu przy ul. Wrocławskiej 71A, w terminie 14 dni od dnia powiadomienia o wyborze najkorzystniejszej oferty.**

W przypadku nie zawarcia umowy z winy Oferenta w ww. terminie, Spółka ma prawo do wyboru kolejnej najkorzystniejszej oferty.

WAŻNE:

Do oferty należy dołączyć wykaz osób, które będą wykonywały ww. prace wg załącznika nr 1 do formularza ofertowego.

Jeśli osoby te nie były wcześniej zgłoszone do Spółki

należy do oferty dołączyć kopie potwierdzone za zgodność z oryginałem:

- zaświadczeń o ukończeniu kursu pracy pod napięciem w urządzeniach i liniach o napięciu do 1kV,
- świadectw kwalifikacyjnych,
- orzeczeń lekarskich o braku przeciwwskazań zdrowotnych do wykonywania pracy na określonym stanowisku.

Dodatkowe informacje odnośnie zakresu prac można uzyskać od **p. Mikołaj Kuncman, tel. 62 5986419 lub 696122575, e-mail: m.kuncman@oid.pl**

Zastępca Dyrektora
ds. Technicznych
Jacek Witczak

Prezes Zarządu: **Maciej Witczak**

Sąd Rejonowy w Poznaniu KRS 000081004 REGON: 250680024 Kapitał zakładowy : 77.737.000 zł NIP : 618-16-07-268

Konta bankowe Santander Bank Polska S.A. 22 1910 1064 0004 8956 4121 0001 Bank Pekao S.A. I O / Kalisz 74124029461111000028733740

**OŚWIETLENIE
ULICZNE I DROGOWE SP. Z O.O.
ul. Wrocławska 71A, 62-800 Kalisz**

**Tel. 62 598 52 70
Fax 62 598 52 74
E-mail: zarzad@oid.pl**

www.oswietlenie.kalisz.pl

Warunki techniczne

wykonania projektu rozbudowy sieci elektroenergetycznej do 1 kV w zakresie oświetlenia drogowego
w m. Miłowice od kościoła do pos. 75 na terenie Gminy Dziadowa Kłoda

Oświetlenie Uliczne i Drogowe sp. z o.o. określa techniczne warunki na rozbudowę ww. instalacji oświetleniowej zasilanej ze stacji 30782.

1. Zaprojektować kablową linię oświetleniową na długości około 230m (zgodnie z załącznikiem).
2. Projektowaną linię zasilić kablem typu YAKXS o przekroju zgodnym z obliczeniami, lecz nie mniejszym niż $4 \times 25 \text{ mm}^2$ z istniejącego słupa nr II/10/4 linii napowietrznej wspólnej, zasilanej ze stacji 30782. Na kablach należy umieścić oznaczniki zawierające: „Oświetlenie, typ kabla, nr stacji zasilającej, trasa kabla (początek – koniec danego odcinka), rok budowy”.
3. Zaprojektować 4 słupy aluminiowe, anodowane na kolor naturalny, o wysokości montażu oprawy 8m, bez wysięgnika, zabezpieczone elastomerem w kolorze słupa do wysokości wnęki słupowej, przeznaczone do wkopania, typ słupa SAL-80K dz.
4. Zaprojektować 4 oprawy uliczne LED typu UNISTREET GEN2 produkcji Philips Lighting BGP281 T25 1 xLED64-4S/740 DN10, wyposażone w system sterowania CityTouch z abonamentem na 10 lat.
5. Projektowane latarnie należy oznakować aluminiowymi, żółtymi tabliczkami z tłoczonymi, czarnymi napisami firmy Multi-tab. Treść tabliczek ustalić z Oświetlenie Uliczne i Drogowe sp. z o.o. Tabliczki należy zamontować na słupach od strony drogi na wysokości od 2 do 2,5m taśmą stalową, nierdzewną.
6. W latarniach do zasilania opraw zaprojektować przewody typu YDY $2 \times 2,5 \text{ mm}^2$ 450/750V.
7. Kable w latarniach łączyć za pomocą izolowanych złącz kablowych z wkładkami bezpiecznikowymi typu D01.
8. Zaprojektować układ sieci typu TN-C.
9. Istniejący układ pomiarowo-sterujący zasilanie ze stacji 30782 w razie potrzeby przystosować do zmiany mocy zainstalowanej.
10. Zaprojektowane i wykonane oświetlenie winno spełniać obowiązujące przepisy oraz normy w szczególności normę PN-EN 13201-2016
11. Zastosować system ochrony od porażień zgodny z obowiązującymi normami i przepisami.
12. Instalowana aparatura, osprzęt, przewody i kable winny posiadać atesty dopuszczające do zastosowania na terenie kraju.
13. **Projektowane urządzenia oświetlenia drogowego w miarę możliwości projektować w pasie drogowym lub na innych terenach publicznych.**
14. Opracowywana dokumentacja projektowa podlega następującym sprawdzeniom przez Oświetlenie Uliczne i Drogowe sp. z o.o. w Kaliszu:
 - a) wstępnemu, gdzie do uzgodnienia na początku prac projektowych należy przedłożyć:
 - w wersji papierowej w 1 egz.: mapę z proponowaną lokalizacją latarni oraz wykaz właścicieli działek objętych inwestycją,
 - b) końcowemu, gdzie do uzgodnienia przed wystąpieniem o wydanie pozwolenia na budowę lub dokonania zgłoszenia wykonania robót budowlanych, należy przedłożyć:
 - w wersji papierowej w 2 egz.: kompletny w rozumieniu Prawa Budowlanego projekt budowlano-wykonawczy oraz kosztorys inwestorski.

Zastępca Dyrektora
ds. Technicznych

Jacek Witczak

Prezes Zarządu: Maciej Witczak

Sąd Rejonowy w Poznaniu KRS 0000081004 REGON: 250680024 Kapitał zakładowy : 77.373.000 zł NIP : 618-16-07-268

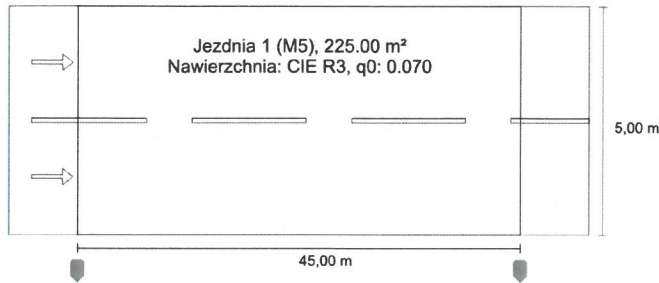
Konta bankowe Santander Bank Polska S.A. 22 1910 1064 0004 8956 4121 0001 Bank Pekao S.A. I O / Kalisz 74124029461111000028733740

OŚWIETLENIE
ULICZNE I DROGOWE SP. Z O.O.
ul. Wrocławska 71A, 62-800 Kalisz

Tel. 62 598 52 70
Fax 62 598 52 74
E-mail: zarzad@oid.pl

www.oswietlenie.kalisz.pl

Ulica 1 do EN 13201:2015



Wyniki dla pól oceny

Współczynnik konserwacji: 0.80

Jezdnia 1 (M5)

Lm [cd/m²] ≥ 0.50	Uo ≥ 0.35	UI ≥ 0.40	TI [%] ≤ 15	EIR ≥ 0.30
✓ 0.60	✓ 0.47	✓ 0.62	✓ 15	✓ 0.68

Wyniki dla wskaźników wydajności energetycznej

Wskaźnik gęstości mocy (Dp)

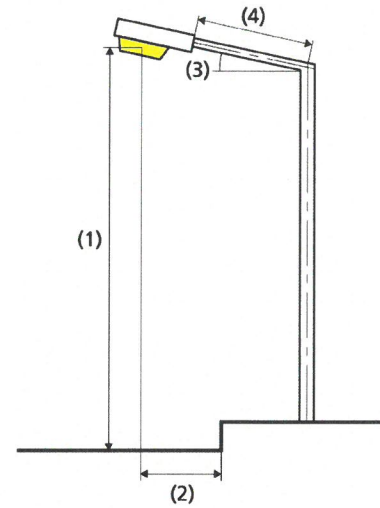
0.022 W/lxm²

Gęstość zużycia energii

Rozmieszczenie: BGP281 T25 1 xLED64-4S/740 DN10
(168.0 kWh/rok)

0.7 kWh/m² rok

Philips BGP281 T25 1 xLED64-4S/740 DN10



Lampa: 1xLED64-4S/740

Strumień świetlny (oprawa): 5630.39 lm

Strumień świetlny (lampa): 6400.00 lm

Godziny pracy

4000 h: 100.0 %, 42.0 W

W/km: 924.0

Rozmieszczenie: z jednej strony na dole

Odstęp słupa: 45.000 m

Nachylenie wysięgnika (3): 5.0°

Długość wysięgnika (4): 0.001 m

Wysokość punktu świetlnego (1): 8.000 m

Nawis punktu świetlnego (2): -0.800 m

ULR: 0.00

ULOR: 0.00

Wartości maksymalne mocy oświetleniowej

przy 70° i powyżej: 625 cd/klm *

przy 80° i powyżej: 221 cd/klm *

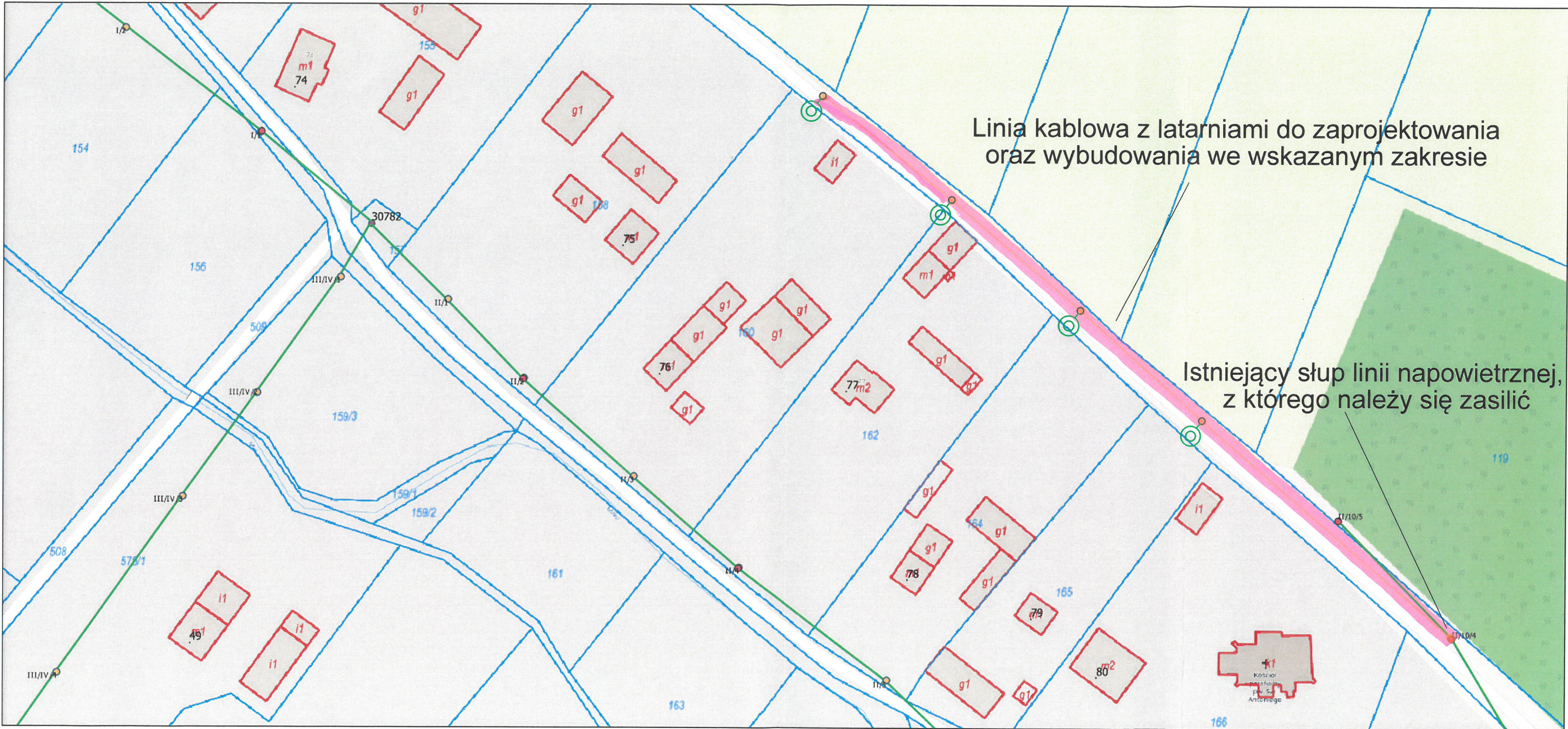
przy 90° i powyżej: 1.54 cd/klm *

Klasa natężenia oświetlenia: /

W każdym kierunku tworzącym podany kąt z dolną linią pionową przy zainstalowanym i gotowym do użytku oświetleniu.

* Wartości natężenia światła w [cd/klm] do obliczania klasy natężenia światła odnoszą się do strumienia świetlnego lampy, zgodnie z EN 13201:2015.

Rozmieszczenie spełnia wymagania klasy indeksu oślepienia D.4



Linia kablowa z latarniami do zaprojektowania oraz wybudowania we wskazanym zakresie

Istniejący słup linii napowietrznej, z którego należy się zasilić

Mitowice A. 30782
Gm. Dziadowa Kłoda