

Oświetlenie Uliczne i Drogowe spółka z o.o. z siedzibą w Kaliszu zaprasza do składania ofert na wykonanie zadania pn.: **Odtworzenie słupa latarni wraz z oprawą w m. Przedecz ul. 11 Listopada, zasilane ze stacji 70750** zgodnie z zakresem prac stanowiącym integralną część zapytania. Dodatkowe informacje odnośnie zakresu prac można uzyskać od p. Patryka Ruteckiego, tel.: 62 598 64 25/ kom. 604 413 932.

Zleceniobiorca zobowiązany będzie do:

- a) zakupu wszystkich materiałów niezbędnych do wykonania zadania,
- b) skoordynowania prac z konserwatorem sieci oświetleniowej,
- c) uzyskania niezbędnych zgód i uzgodnień z zarządcą drogi, lub terenu na którym znajdują się urządzenia oświetleniowe oraz właścicielami infrastruktury znajdującej się w bezpośrednim sąsiedztwie urządzeń oświetleniowych, w tym uzyskanie przygotowanie miejsca pracy przez Energa-Operator SA w przypadku robót na napowietrznej linii wspólnej lub podwieszanej,
- d) poinformowania pisemnie inwestora o planowanej dacie rozpoczęcia robót z co najmniej 5 dniowym wyprzedzeniem,
- e) zagospodarowania odpadów pochodzących z demontażu zgodnie z przepisami Ustawy z dn. 27.04.2001r. o odpadach (Dz. U. Nr 62 poz.628 z późniejszymi zmianami) własnym kosztem i staraniem, o ile takie wystąpią,
- f) demontażu, przechowywania i ponownego montażu znaków drogowych oraz wszelkiego rodzaju tablic reklamowych i informacyjnych (jeżeli w zakresie zadania jest demontaż, lub wymiana słupów),
- g) zgłoszenia pisemnie Zleceniodawcy (na druku dostępnym na stronie internetowej Spółki, www.oswietlenie.kalisz.pl w zakładce „zapytania ofertowe / dokumenty do pobrania”), wraz z dokumentacją powykonawczą (określoną w zakresie prac), swojej gotowości do końcowego odbioru wykonanych robót,
- h) przedłożenia Zleceniodawcy faktury w terminie 7 dni od daty pozytywnego odbioru wykonanych robót.

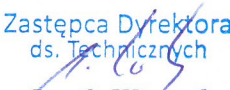
Zleceniodawca:

- a) udzieli Zleceniobiorcy upoważnienia do wystąpienia w jego imieniu do ENERGA-OPERATOR SA w zakresie jednorazowego przygotowania oraz likwidacji miejsca pracy w celu wykonania zakresu robót objętych niniejszym zapytaniem (w przypadku robót na napowietrznej linii wspólnej lub podwieszanej),
- b) dokona odbioru robót w terminie 21 dni od daty otrzymania od Wykonawcy pisemnego zgłoszenia o gotowości do końcowego odbioru wykonanych robót, o czym poinformuje pocztą elektroniczną na wskazany przez Zleceniobiorcę adres,
- c) zastrzega sobie prawo do wskazania materiałów z demontażu, które Zleceniobiorca zobowiązany jest zwrócić Zleceniodawcy do jego siedziby,
- d) ureguluje należność za wykonane zadanie przelewem w terminie 25 dni od daty wpływu do siedziby Spółki prawidłowo wystawionej faktury VAT.

Oferty należy składać na druku formularza ofertowego dostępnym na stronie internetowej www.oswietlenie.kalisz.pl w zakładce „zapytania ofertowe / dokumenty do pobrania”, na adres: Oświetlenie Uliczne i Drogowe sp. z o. o., ul. Wrocławska 71A, 62-800 Kalisz lub złożyć osobiście w siedzibie Spółki w dni robocze w godz. 8:00-14:00.

Oferta winna zostać złożona w zamkniętej kopercie opatrzonej dokładnymi danymi oferenta oraz nazwą zadania:

„OFERTA – Odtworzenie słupa latarni wraz z oprawą w m. Przedecz, ul. 11 Listopada, zasilane ze stacji 70750 – zgodnie z zapytaniem ofertowym TT/T III/K/.....2933./2019” w terminie do dnia **18.12.2019.** (decyduje data wpływu oferty do Spółki).

Zastępca Dyrektora
ds. Technicznych

Jacek Witczak

Prezes Zarządu: Maciej Witczak

Sąd Rejonowy w Poznaniu KRS 0000081004 REGON: 250680024 Kapitał zakładowy : 77.373.000 zł NIP : 618-16-07-268

Konta bankowe Santander Bank Polska SA: 22 1910 1064 0004 8956 4121 0001 Bank Pekao S.A. I O/Kalisz 7412402946111000028733740


**OŚWIETLENIE
ULICZNE I DROGOWE SP. Z O.O.**
ul. Wrocławska 71A, 62-800 Kalisz

Tel. 62 598 52 70
Fax 62 598 52 74
E-mail: zarzad@oid.pl

www.oswietlenie.kalisz.pl

Odtworzenie słupa latarni wraz z oprawą w m. Przedecz, ul. 11 Listopada ,
zasilane ze stacji 70750.

1. Zakres rzeczowy:

- 1.1. Demontaż pozostałości uszkodzonego słupa latarni.
- 1.2. Montaż nowego fundamentu słupa B-40/Z-40 prod. ROSA.
- 1.3. Montaż nowego słupa latarni typu SM-3W prod. ROSA.
- 1.4. Montaż nowego wysięgnika typu WTM-20/1 prod. ROSA.
- 1.5. Montaż nowej oprawy typu A-BORA /24/51W/T3-3000K-DALI -10kV w kolorze białym (mlecznym) produkcji Arealamp z zewnętrznym sterownikiem CityTouch wraz z 10 letnim abonamentem
- 1.6. Montaż przewodu YDY 2x2,5 mm² - 10 m.
- 1.7. Montaż nowego złącza IZK 1 kpl.

2. Opis techniczny:

Pozostałość po słupie zdemontować. Po wykonaniu prac demontażowych zainstalować nowy fundament i posadzić nowy słup. Zainstalować nowy wysięgnik i zamontować nową oprawę. Typ fundamentu, słupa, oraz pozostałych urządzeń podany jest w zakresie rzeczowym zadania. W latarni do zasilenia oprawy zastosować przewód YDY 750 V 2x2,5 mm². Kable w słupie łączyć za pomocą izolowanych złączy kablowych IZK (komplet). Oprawę zabezpieczyć wkładką DO1 - 4A. Montowany słup latarni połączyć z przewodem PEN linką LgY 16 mm².

Instalowane urządzenia winny być fabrycznie nowe i posiadać atesty dopuszczające do zastosowania na terenie kraju.

Obowiązek zajęcia pasa drogowego, projekt organizacji ruchu, uzgodnienie z właściwym operatorem sieci oświetleniowej, zakup wszystkich materiałów należy do wykonawcy.

Załączony schemat stanowi integralną część zadania.

Wraz ze zgłoszeniem do odbioru końcowego zadania należy dołączyć:

- protokoły z pomiarów: skutecznej ochrony przeciwporażeniowej, rezystancji izolacji kabli zasilających przychodzących i wychodzących, przewodu zasilającego oprawę, rezystancji uziemienia – jeżeli występuje. Wzory protokołów dostępne są na stronie internetowej spółki.
- Protokół odbioru pasa drogowego – jeśli właściciel drogi wyda takie postanowienie.

SPECJALISTA
ds. Eksploatacji Oświetlenia
Patrik Rutecki

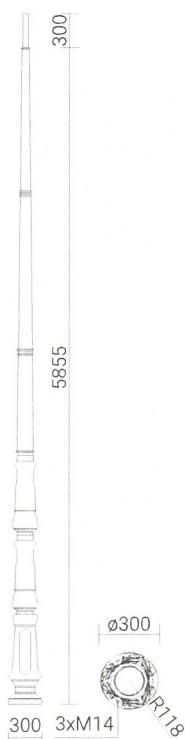


Kod	Nazwa	Typy zakończenia	Wysokość słupa	Waga netto	Orientacyjna objętość jednostkowa	Typ fundamentu / kosza zbrojeniowego	Kod fundamentu / kosza zbrojeniowego	Komplet elementów złącznych zwykłych
15751	SM-3W	E	5,855m	61kg	0,21m ³	B-40 / Z-40	311140 / 311240	311003
15751F	SM-3W	E	5,855m	61kg	0,21m ³	B-40 / Z-40	311140 / 311240	311003

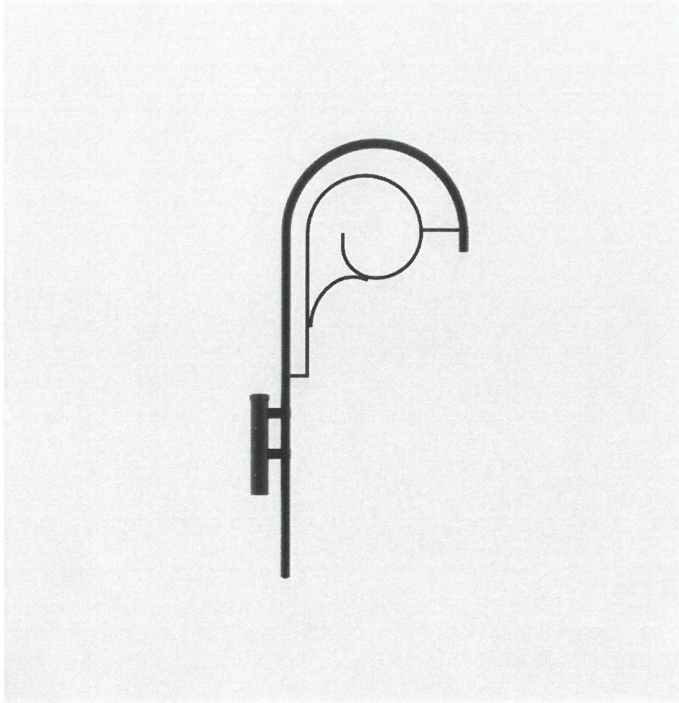


Typ zakończenia „E” – Ø60

Wysięgniki do montażu na słupie:
WTM



Wysięgnik aluminiowy WTM-20/1



Anodowanie: standardowo anodowany na kolor czarny, istnieje możliwość anodowania na inne kolory

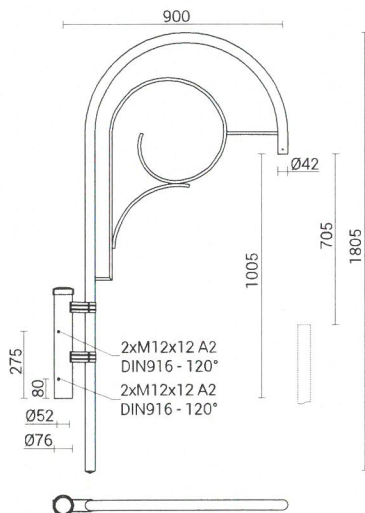
Wykończenie: szlifowane aluminium

Pakowanie: folia stretch

Certyfikat CE: ważny w przypadku stosowania na słupach produkcji firmy ROSA



Kod	Typ wysięgnika	Przeznaczenie	Ilość ramion	Orientacyjna objętość jednostkowa	Średnica montażowa oprawy	Waga netto
476201/C35	WTM-20/1	słupy typu SM i SP z zakończeniem "E"	1	0,11m ³	ø42mm	5,7kg



A-BORA LED



OPRAWY POSIADAJĄ CERTYFIKAT
NIEZALEŻNEJ JEDNOSTKI BADAWCZEJ NA TERENIE UE
POTWIERDZAJĄCYCH SPEŁNIENIE STOSOWNYCH NORM I DYREKTYW

OPIS

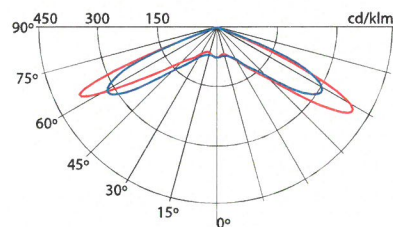
Nowoczesna oprawa dekoracyjna oświetlenia zewnętrznego z wyłoczonej blachy aluminiowej.

Układ optyczny wykonany w postaci modułowej z zastosowaniem najnowszej diody LED Osram SQUARE 3G firmy OSRAM. Wymienne panele LED. Dzięki wymiennym soczewkom istnieje możliwość wyboru wielu rozsyłów światłości.

Klosz przezroczysty z PC odporny na uderzenia.

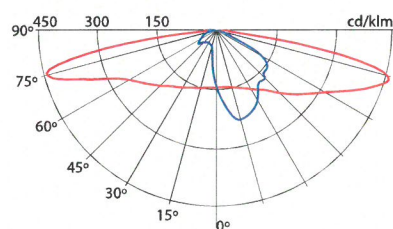
ROZSYŁ ŚWIATŁOŚCI

A-BORA LED-16 49W



— 0°/180° — 90°/270°

A-BORA LED-24 74W



— 0°/180° — 90°/270°

WYMIARY

