

Oświetlenie Uliczne i Drogowe spółka z o.o. zaprasza do składania ofert na wykonanie zadania pn.:  
**Przebudowa i budowa oświetlenia w m. Chwałki stacja 42246, m. Rozdrażew ul. Przemysłowa stacja 42248 na terenie Gm. Rozdrażew**

w zakresie zgodnym z załącznikiem stanowiącym integralną część zapytania.

Zleceniobiorca zobowiązany będzie do:

- przestrzegania Wytycznych dla wykonawców przy wykonywaniu robót budowlanych na sieciach wspólnych na zlecenie Oświetlenie Uliczne i Drogowe sp. z o.o.,
- przestrzegania Wytycznych dla wykonawców przy wykonywaniu robót budowlanych na sieciach wydzielonych na zlecenie Oświetlenie Uliczne i Drogowe sp. z o.o.,
- przestrzegania Wytycznych dla wykonawców w zakresie zasad odbioru robót budowlanych wykonywanych na zlecenie Oświetlenie Uliczne i Drogowe sp. z o.o.,
- zakupienia wszystkich materiałów niezbędnych do wykonania zadania,
- uzyskania niezbędnych zgód i uzgodnień z zarządcą drogi, lub terenu na którym znajdują się urządzenia oświetleniowe oraz właścicielami infrastruktury znajdującej się w bezpośrednim sąsiedztwie urządzeń oświetleniowych,
- demontażu, przechowywania i ponownego montażu znaków drogowych oraz wszelkiego rodzaju tablic reklamowych i informacyjnych (jeżeli w zakresie zadania jest demontaż, lub wymiana słupów),
- przedłożenia Zleceniodawcy faktury w terminie 7 dni od daty pozytywnego odbioru wykonanych robót.

Zleceniodawca:

- udzieli Zleceniobiorcy upoważnienia do wystąpienia w jego imieniu do Energa-Operator SA w zakresie jednorazowego przygotowania oraz likwidacji miejsca pracy do wykonania zakresu robót objętych niniejszym zapytaniem (w przypadku robót na napowietrznej linii wspólnej lub podwieszanej),
- dokona odbioru robót zgodnie z Wytycznymi dla wykonawców w zakresie zasad odbioru robót budowlanych wykonywanych na zlecenie Oświetlenie Uliczne i Drogowe sp. z o.o.,
- ureguluje należność za wykonane zadanie przelewem w terminie 25 dni od daty wpływu do siedziby Spółki prawidłowo wystawionej faktury VAT.

Oferty należy składać na druku formularza pn. „Formularz ofertowy – roboty budowlane” dostępnym na stronie internetowej [www.oswietlenie.kalisz.pl](http://www.oswietlenie.kalisz.pl) w zakładce „DO POBRANIA”, na adres:

Oświetlenie Uliczne i Drogowe sp. z o. o., ul. Wrocławska 71A, 62-800 Kalisz

lub złożyć osobiście w siedzibie Spółki w dni robocze w godz. 8:00-14:00.

Oferty należy składać do dnia 21.11.2019 r. (decyduje data wpływu oferty do Spółki)

Oferta winna zostać złożona w zamkniętej kopercie opatrzonej dokładnymi danymi oferenta oraz nazwą zadania: „OFERTA – Przebudowa i budowa oświetlenia w m. Chwałki stacja 42246, m. Rozdrażew ul. Przemysłowa stacja 42248 na terenie Gm. Rozdrażew - zgodnie z zapytaniem ofertowym TT/T II/.....<sup>2487</sup>...../2019”

O wyborze najkorzystniejszej oferty Oświetlenie Uliczne i Drogowe sp. z o.o. zawiadomi oferenta drogą mailową.

Podpisanie umowy nastąpi w siedzibie zamawiającego, w Kaliszu przy ul. Wrocławskiej 71A, w terminie 14 dni od dnia powiadomienia o wyborze najkorzystniejszej oferty.

W przypadku nie zawarcia umowy z winy Oferenta w ww. terminie, Spółka ma prawo do wyboru kolejnej najkorzystniejszej oferty.

#### WAŻNE:

Do oferty należy dołączyć wykaz osób, które będą wykonywały ww. prace wg załącznika nr 1 do formularza ofertowego.

Jeśli osoby te nie były wcześniej zgłoszone do Spółki

należy do oferty dołączyć kopie potwierdzone za zgodność z oryginałem:

- zaświadczeń o ukończeniu kursu pracy pod napięciem w urządzeniach i liniach o napięciu do 1kV,
- świadectw kwalifikacyjnych,
- orzeczeń lekarskich o braku przeciwwskazań zdrowotnych do wykonywania pracy na określonym stanowisku.

**Dodatkowe informacje** odnośnie zakresu prac można uzyskać od p. **Grzegorza Wiernego**, tel. 062 598 64 24 lub 606 130 080

DYREKTOR  
ds. Technicznych  
  
Jakub Krzywicki

Prezes Zarządu: Maciej Witczak

Sąd Rejonowy w Poznaniu KRS 0000081004 REGON: 250680024 Kapitał zakładowy : 77.373.000 zł NIP : 618-16-07-268

Konta bankowe Santander Bank Polska S.A. 22 1910 1064 0004 8956 4121 0001 Bank Pekao S.A. I O/Kalisz 74124029461111000028733740

OŚWIETLENIE  
ULICZNE I DROGOWE SP. Z O.O.  
ul. Wrocławska 71A, 62-800 Kalisz

Tel. 62 598 52 70  
Fax 62 598 52 74  
E-mail: zarzad@oid.pl

[www.oswietlenie.kalisz.pl](http://www.oswietlenie.kalisz.pl)

**Przebudowa i budowa oświetlenia w m. Chwałki (st. 42246), m. Rozdrażew ul. Przemysłowa (st. 42248)  
na terenie gm. Rozdrażew**

**Zakres rzeczowy zadania:**

**1. Chwałki, st. 42246, sieć napowietrzna, wspólna**

**1.1** Montaż oprawy oświetleniowej typu BGP282 T25 1 xLED74-4S/740 DM12 o strumieniu świetlnym nie mniejszym niż 7400 lm wyposażoną w gniazdo NEMA lub ZHAGA z zaślepką hermetyczną, z wysięgnikiem zgodnie ze schematem – 4 szt.

**2. Rozdrażew ul. Przemysłowa, st. 42248, sieć napowietrzna, wspólna**

**2.1** Wymiana istn. przewodów AL 2x25 mm<sup>2</sup> na AsXnS 2x25mm<sup>2</sup> w lokalizacji wskazanej na schemacie – około – 390 m.

**Opis techniczny:**

Linie montować za pomocą haków wieszakowych do słupów z otworami lub haków SOT 29 prod. Ensto, na maksymalnej wysokości, pod linią energetyczną nN. Jako uchwyty odciągowe zastosować uchwyty SO 117.225S prod. Ensto, a jako uchwyty przelotowe uchwyty SO 270, SO 130 lub SO 140 prod. Ensto. Połączenia przewodów izolowanych AsXSn 2x25mm<sup>2</sup> należy wykonać za pomocą zacisków typu SLIP 12.05. Ograniczniki przepięć należy podłączyć do istniejących/montowanych uziemień, po uprzednim dokonaniu pomiarów rezystancji. Jeżeli rezystancja przekroczy wartość 10 Ω, należy dokonać poprawy parametrów uziomów.

Montaż nowych opraw należy dokonać w lokalizacjach zgodnych z załączonym schematem. Oprawy montować nad linią energetyczną prostopadle do jezdni. Wysięgniki montować za pomocą śrub wysięgnika (tzw. „laski”) na słupach ŻN, a na słupach drewnianych i wirowych za pomocą uchwytów wysięgnika mocowanych taśmą stalową COT 37 i klamerkami COT 36 prod. ENSTO. Zastosować wysięgniki ocynkowane o średnicy zewnętrznej ok. 49mm.

Oprawy zasilic przewodami typu YDY 2x2,5mm<sup>2</sup> 450/750V (okrągły), pozostawiając podwójną izolacją na długości min. 10cm po wyjściu przewodu z wysięgnika oraz wykonując zapas pojedynczych żył o długości ok. 2m zwijając je w postać sprężyny, w celu umożliwienia swobodnego podłączenia oprawy do linii zasilającej. Montowane oprawy zabezpieczyć bezpiecznikowymi złączami do lamp oświetlenia ulicznego montowanymi bezpośrednio na przewodzie linii zasilającej firmy SINTUR, typu BZO-03 w przypadku linii izolowanej i typu BZO-04 w przypadku linii gołej, z wkładkami bezpiecznikowymi typu Bi-Wts 4A.

Do podłączenia żyły ochronno-neutralnej PEN przewodu zasilającego oprawę należy użyć zacisków izolowanych przebijających izolację typu SLIP 12.05, SLIP 22.1 lub SL 11.118 prod. Ensto w przypadku linii izolowanej i zacisków typu SM 2.11 prod. Ensto w przypadku linii gołej.

Podczas montażu należy zwrócić szczególną uwagę na prawidłowe wprowadzenie przewodu zasilającego oprawę oraz jej zamknięcie, w celu zapewnienia wymaganej szczelności.

Do montażu urządzeń oświetleniowych zastosować odrębny osprzęt i konstrukcje. Montowane urządzenia winny być fabrycznie nowe.

Za wyjątkiem punktów z zapisem o przełożeniu istniejącego osprzętu, przewodu i wysięgników, należy wszędzie zastosować nowe urządzenia.

Prace należy skoordynować z konserwatorem sieci oświetleniowej tj. „AIRNET” Adam Rubach, ul. Jarocińska 21, 63-440 Raszków, a Spółkę OUiD powiadomić pisemnie o terminie rozpoczęcia przebudowy.

**W montowanych oprawach LED zastosować redukcję świecenia według załączonego schematu.**

**Schemat redukcji świecenia.**

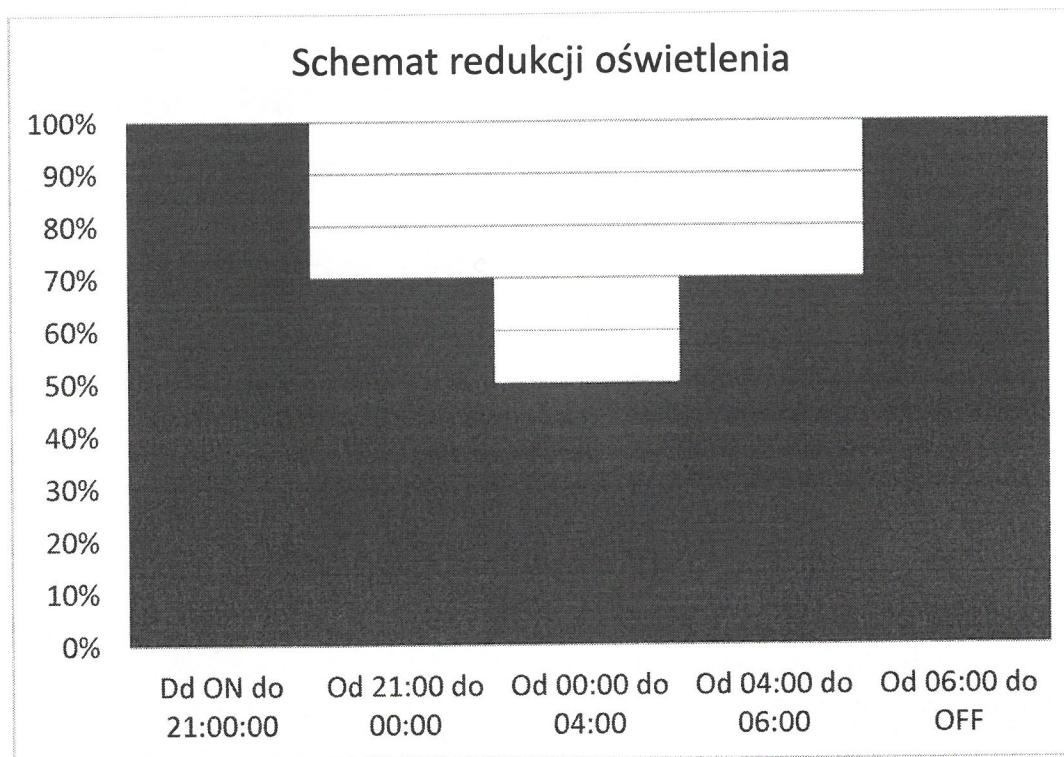
Oprawy muszą posiadać możliwość zaprogramowania pięciostopniowej redukcji nocnej oraz możliwość ich zdalnej zmiany poprzez interfejs DALI.



Przyjęto poziomy redukcji świecenia wg poniższego schematu:

Lp.	Godziny świecenia	Poziom świecenia
1	Od załączenia oświetlenia do godziny 21:00	100%
2	Od godziny 21:00 do godziny 00:00	70%
3	Od godziny 00:00 do godziny 4:00	50%
4	Od godziny 4:00 do godziny 6:00	70%
5	Od godziny 6:00 do wyłączenia oświetlenia	100%

W celu możliwości sprawdzania przez Inwestora programów w zasilaczach, wykonawca przed rozpoczęciem montażu opraw dostarczy i przekaze Inwestorowi jeden kompletny interfejs w standardzie DALI, współpracujący z komputerami klasy PC z systemem Windows 7 i nowszym. Po zakończeniu inwestycji interfejsy pozostaną własnością Inwestora.

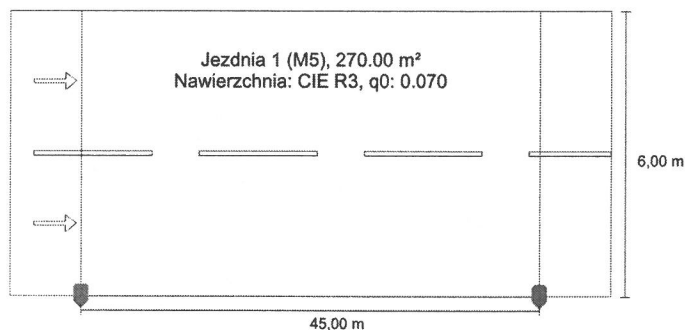


Opracował:

SPECJALISTA  
ds. Eksploatacji Oświetlenia  
*Grzegorz Wierny*

## Ulica 1 do EN 13201:2015

## Philips BGP282 T25 1 xLED74-4S/740 DM12



## Wyniki dla pól oceny

Współczynnik konserwacji: 0.80

## Jezdnia 1 (M5)

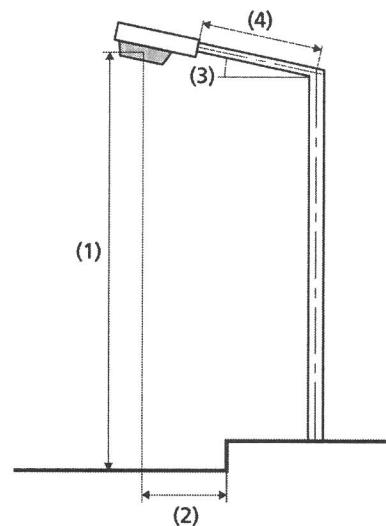
Lm [cd/m <sup>2</sup> ] ≥ 0.50	U <sub>o</sub> ≥ 0.35	UI ≥ 0.40	TI [%] ≤ 15	EIR ≥ 0.30
✓ 0.58	✓ 0.59	✓ 0.55	✓ 14	✓ 0.73

## Wyniki dla wskaźników wydajności energetycznej

## Wskaźnik gęstości mocy (Dp)

0.021 W/lxm<sup>2</sup>

## Gęstość zużycia energii

Rozmieszczenie: BGP282 T25 1 xLED74-4S/740 DM12  
(182.0 kWh/rok)0.7 kWh/m<sup>2</sup> rok

Lampa: 1xLED74-4S/740

Strumień świetlny (oprawa): 6590.49 lm

Strumień świetlny (lampa): 7400.00 lm

Godziny pracy

4000 h: 100.0 %, 45.5 W

W/km: 1001.0

Rozmieszczenie: z jednej strony na dole

Odstęp słupa: 45.000 m

Nachylenie wysięgnika (3): 5.0°

Długość wysięgnika (4): 0.000 m

Wysokość punktu świetlnego (1): 8.500 m

Nawis punktu świetlnego (2): 0.000 m

ULR: 0.00

ULOR: 0.00

Wartości maksymalne mocy oświetleniowej

przy 70° i powyżej: 832 cd/klm \*

przy 80° i powyżej: 100 cd/klm \*

przy 90° i powyżej: 3.14 cd/klm \*

Klasa natężenia oświetlenia: G\*2

W każdym kierunku tworzącym podany kąt z dolną linią pionową przy zainstalowanym i gotowym do użytku oświetleniu.

\* Wartości natężenia światła w [cd/klm] do obliczania klasy natężenia światła odnoszą się do strumienia świetlnego lampy, zgodnie z EN 13201:2015.

Rozmieszczenie spełnia wymagania klasy indeksu oślepienia D.4





LEGENDA:

- ⦿ Oprawa do wymiany na istn. słupie
- ⦿ Oprawa do zamontowania na istn. słupie
- ⦿ Słup z oprawą do wymiany
- ⦿ Oprawa istniejąca nie podlegająca przebudowie
- Montaż podwieszenie przewodu AsXS<sub>n</sub> 2x25 mm<sup>2</sup>
- Linia nap. wspólna - nn + ośw. AsXS<sub>n</sub> 2x25mm<sup>2</sup>
- Linia nap. wspólna - nn + ośw. AL 1x25mm<sup>2</sup>
- Linia nap. wydzielona - ośw. AL 2x25 mm<sup>2</sup>
- Linia nap. wydzielona - ośw. AsXS<sub>n</sub> 2x25 mm<sup>2</sup>
- Linia kablowa

PIERWSZY ZNAK - TYPY OPRAW DO ZAMONTOWANIA:

**1** Oprawa Philips BGP282 T25 1xLED74-4S/740 DM12 wyposażona w gniazdo NEMA lub ZHAGA, wyposażona w zaślepkę hermetyczną

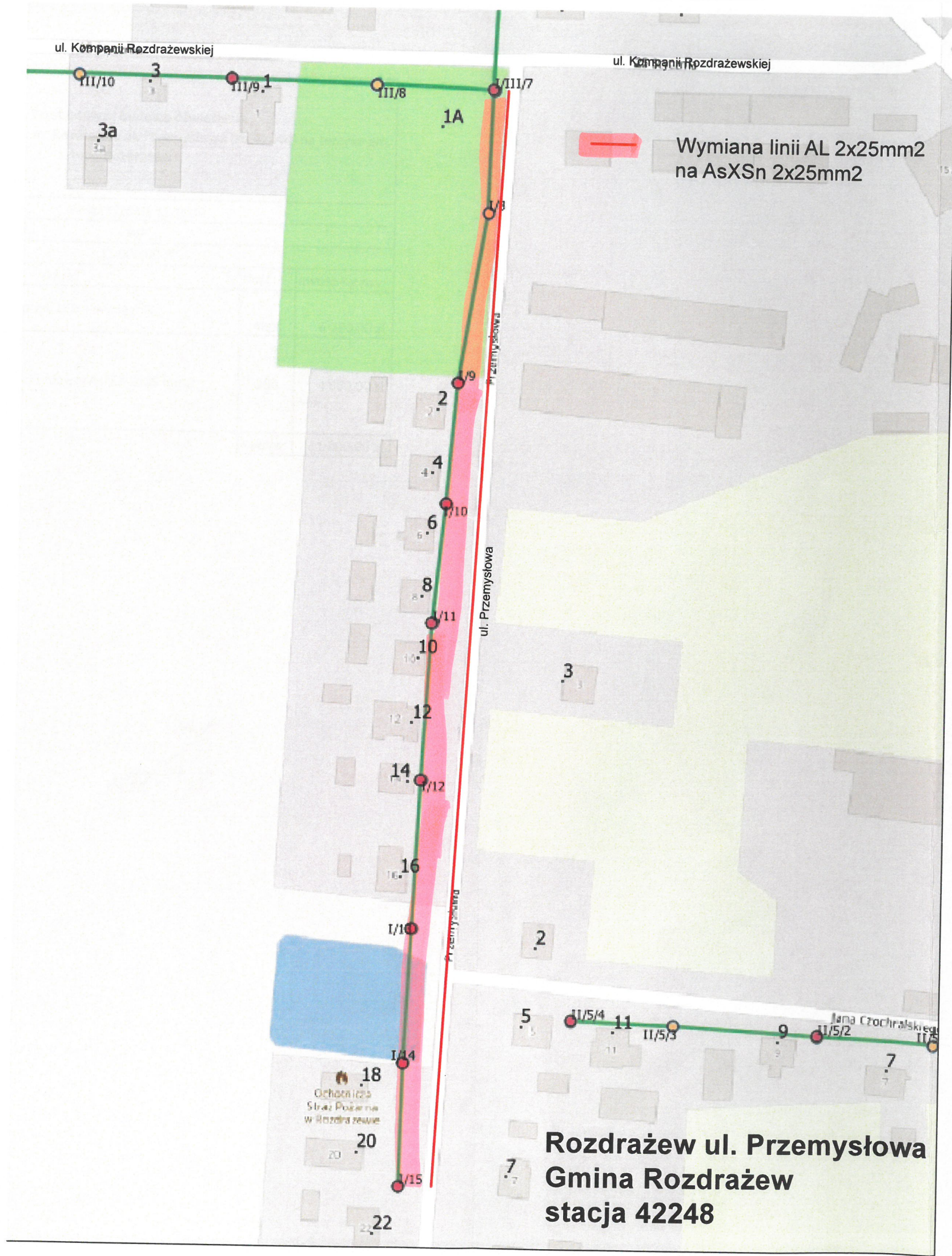
DRUGI ZNAK - TYP SŁUPAWYSIĘGNIKA:

- V** Wysięgnik stalowy, ocynkowany o wysięgu 0,5m, kącie 5 st.
- W** Wysięgnik stalowy, ocynkowany o wysięgu 1,0m, kącie 5 st.
- X** Wysięgnik stalowy, ocynkowany o wysięgu 1,5m, kącie 5 st.
- Y** Wysięgnik stalowy, ocynkowany o wysięgu 2,0m, kącie 5 st.
- Z** Wysięgnik stalowy, ocynkowany o wysięgu 2,5m, kącie 5 st.

OŚWIETLENIE ULICZNE I DROGOWE SP. Z O.O.

<p>Obiekt : Oświetlenie drogowe</p>		<p>Opracował : .....Grzegorz Wiemy .....</p>	
<p>Adres : Gmina Rozdrażew, m. Chwałki nr stacji 42246</p>		<p>Rysunek : Montaż opraw na istniejących słupach linii wspólnej</p>	
<p>Inwestor : Oświetlenie Uliczne i Drogowe sp. z o.o. ul. Wrocławska 71A 62-800 Kalisz</p>	<p>Data : 2019-11-13</p>	<p>Format : A3</p>	<p>Nr rys. : 1</p>





ul. Kompanii Rozdrażewskiej

ul. Kompanii Rozdrażewskiej

Wymiana linii AL 2x25mm2  
na AsXSn 2x25mm2

Przemysłowa

ul. Przemysłowa

Przemysłowa

Jana Ciochrańskiego

Rozdrażew ul. Przemysłowa  
Gmina Rozdrażew  
stacja 42248

III/10

III/9.1

III/8

III/7

3a

1A

2

4

6

8

10

12

14

16

I/10

I/14

I/15

18

20

22

3

2

5

11

11/5/3

9

11/5/2

7

7