

Oświetlenie Uliczne i Drogowe spółka z o.o. zaprasza do składania ofert na wykonanie zadania pn.:
Przebudowa oświetlenia w m. Granowiec ul. Sośnieńska stacja 22134 na terenie Gm. Sośnie.

w zakresie zgodnym z załącznikiem stanowiącym integralną część zapytania.

Zleceniobiorca zobowiązany będzie do:

- przestrzegania Wytycznych dla wykonawców przy wykonywaniu robót budowlanych na sieciach wspólnych na zlecenie Oświetlenie Uliczne i Drogowe sp. z o.o.,
- przestrzegania Wytycznych dla wykonawców przy wykonywaniu robót budowlanych na sieciach wydzielonych na zlecenie Oświetlenie Uliczne i Drogowe sp. z o.o.,
- przestrzegania Wytycznych dla wykonawców w zakresie zasad odbioru robót budowlanych wykonywanych na zlecenie Oświetlenie Uliczne i Drogowe sp. z o.o.,
- zakupienia wszystkich materiałów niezbędnych do wykonania zadania,
- uzyskania niezbędnych zgód i uzgodnień z zarządcą drogi, lub terenu na którym znajdują się urządzenia oświetleniowe oraz właścicielami infrastruktury znajdującej się w bezpośrednim sąsiedztwie urządzeń oświetleniowych,
- demontażu, przechowywania i ponownego montażu znaków drogowych oraz wszelkiego rodzaju tablic reklamowych i informacyjnych (jeżeli w zakresie zadania jest demontaż, lub wymiana słupów),
- przedłożenia Zleceniodawcy faktury w terminie 7 dni od daty pozytywnego odbioru wykonanych robót.

Zleceniodawca:

- udzieli Zleceniobiorcy upoważnienia do wystąpienia w jego imieniu do Energa-Operator SA w zakresie jednorazowego przygotowania oraz likwidacji miejsca pracy w celu wykonania zakresu robót objętych niniejszym zapytaniem (w przypadku robót na napowietrznej linii wspólnej lub podwieszanej),
- dokona odbioru robót zgodnie z Wytycznymi dla wykonawców w zakresie zasad odbioru robót budowlanych wykonywanych na zlecenie Oświetlenie Uliczne i Drogowe sp. z o.o.,
- ureguluje należność za wykonane przelewem w terminie 25 dni od daty wpływu do siedziby Spółki prawidłowo wystawionej faktury VAT.

Oferty należy składać na druku formularza pn. „Formularz ofertowy – roboty budowlane” dostępnym na stronie internetowej www.oswietlenie.kalisz.pl w zakładce „DO POBRANIA”, na adres:

Oświetlenie Uliczne i Drogowe sp. z o. o., ul. Wrocławska 71A, 62-800 Kalisz

lub złożyć osobiście w siedzibie Spółki **w dni robocze w godz. 8:00-14:00.**

Oferty należy składać do dnia 08.11.2019 r. (decyduje data wpływu oferty do Spółki)

Oferta winna zostać złożona w zamkniętej kopercie opatrzonej dokładnymi danymi oferenta oraz nazwą zadania:

„OFERTA – Przebudowa oświetlenia w m. Granowiec ul. Sośnieńska stacja 22134 na terenie Gm. Sośnie – zgodnie z zapytaniem ofertowym TT/T II/...2382.../2019”

O wyborze najkorzystniejszej oferty Oświetlenie Uliczne i Drogowe sp. z o.o. zawiadomi oferenta drogą mailową.

Podpisanie umowy nastąpi w siedzibie zamawiającego, w Kaliszu przy ul. Wrocławskiej 71A, w terminie 14 dni od dnia powiadomienia o wyborze najkorzystniejszej oferty.

W przypadku nie zawarcia umowy z winy Oferenta w ww. terminie, Spółka ma prawo do wyboru kolejnej najkorzystniejszej oferty.

WAŻNE:

Do oferty należy dołączyć wykaz osób, które będą wykonywały ww. prace wg załącznika nr 1 do formularza ofertowego.

Jeśli osoby te nie były wcześniej zgłoszone do Spółki

należy do oferty dołączyć kopie potwierdzone za zgodność z oryginałem:

- zaświadczeń o ukończeniu kursu pracy pod napięciem w urządzeniach i liniach o napięciu do 1kV,
- świadectw kwalifikacyjnych,
- orzeczeń lekarskich o braku przeciwwskazań zdrowotnych do wykonywania pracy na określonym stanowisku.

Dodatkowe informacje odnośnie zakresu prac można uzyskać od p. **Szymona Kubiaka**, tel. 062 598 52 72 lub 696 110 490.

Zastępca Dyrektora
ds. Technicznych
Jacek Witczak

Prezes Zarządu: **Maciej Witczak**

Sąd Rejonowy w Poznaniu KRS 0000081004 REGON: 250680024 Kapitał zakładowy : 77.373.000 zł NIP : 618-16-07-268

Konta bankowe Santander Bank Polska S.A. 22 1910 1064 0004 8956 4121 0001 Bank Pekao S.A. I O / Kalisz 7412402946111000028733740

OŚWIETLENIE
ULICZNE I DROGOWE SP. Z O.O.
ul. Wrocławska 71A, 62-800 Kalisz

Tel. 62 598 52 70
Fax 62 598 52 74
E-mail: zarzad@ouid.pl

www.oswietlenie.kalisz.pl

**Przebudowa oświetlenia w m. Granowiec ul. Sośnieńska stacja 22134
na terenie Gm. Sosnie**

1. Zakres rzeczowy:

- wymiana szafki oświetleniowej (wyniesienie układu pomiarowo sterującego z szafy stacyjnej) na szafkę 1-fazową 2 obwodową zgodnie ze specyfikacją – 1 kpl.

2. Opis techniczny - Specyfikacja dotycząca wymiany szafki oświetleniowej

Wymieniana szafka ma być prod. Emiter, ZPUE EOP sp. z o.o. lub INCOBEX sp. z o.o. (kompletna z wyposażeniem przygotowanym przez jednego ze wskazanych producentów) – wyposażenie ma być zgodnie z załączonym schematem. Jako zegar sterujący należy wykorzystać istniejący zegar ASTmidi z zewnętrzną anteną GPS. Należy wykorzystać istniejące pionki (wyprowadzenia zasilania obwodów oświetlenia). Połączenie rury z zamontowaną w dolnej ścianie szafki dławnicą wykonać za pomocą karbowanej giętkiej rury typu ICTA 3422 TINB Anty UV o średnicy zewnętrznej 40mm prod. Janoplast S.A. W celu uzyskania szczelnych połączeń miejsca łączeń należy zabezpieczyć termokurczliwym węzłem RPK 50/20.

Na szafce oświetleniowej należy zamontować tabliczkę informacyjną wykonaną z aluminium w kolorze żółtym z czarną ramką oraz tłoczonymi napisami w kolorze czarnym. Wymiary tabliczki około 12x10cm (szer. x wys.). Zakup tabliczki leży po stronie wykonawcy.

Uwaga: na tabliczce należy umieścić nr stacji 22134 oraz nr PZ1853.

Szafka oświetleniowa winna posiadać certyfikat zgodności wydany producentowi lub jego upoważnionemu przedstawicielowi przez jednostkę certyfikującą posiadającą odpowiedni zakres akredytacji wydanej przez Polskie Centrum Akredytacji potwierdzający, że szafka oświetlenia ulicznego spełnia wymagania norm:

- *PN-EN 62208 Puste obudowy do rozdzielnic i sterownic niskonapięciowych.*

Wymagania ogólne.

- *PN-EN 61439-1:2011 Rozdzielnice i sterownice niskonapięciowe - Część 1 :*

Postanowienia ogólne.

- *PN-EN 61439-5:2011 Rozdzielnice i sterownice niskonapięciowe - Część 5 : Zestawy do dystrybucji mocy w sieciach publicznych oraz zgodnie z dyrektywą niskonapięciową LVD 2014/35/2014 deklarację zgodności (wystawioną przez producenta lub upoważnionego dystrybutora) z w/w normami.*

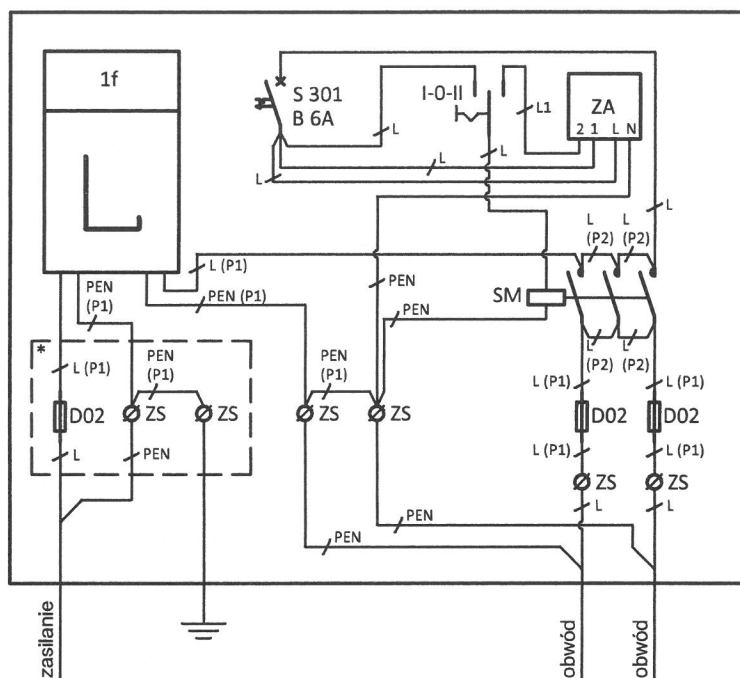
Do pisma zgłaszającego gotowość do odbioru załączyć:

- certyfikat zgodności dla szafki zgodnie z zapisami powyżej
- schemat powykonawczy (należy oznaczyć typy opraw i przewodów linii zasilającej);

KIEROWNIK SEKCJI
Obszaru II

Szymon Kubiak

Schemat szafki oświetleniowej pomiarowo-sterującej 1-fazowej,
z obwodami 2x 1-faz.



Legenda:

- L - tablica pod licznik energii elektrycznej 1-faz.
- D02 - podstawa bezpiecznikowa na wkładki D02
- ZS - złączka szynowa 2-przewodowa min. 35 mm²
- S 301 B 6A - jednofazowy wyłącznik nadmiaroprądowy o prądzie znamionowym 6 A i charakterystyce B
- I-0-II - przełącznik trójpołożeniowy 1-rzędowy o prądzie znamionowym min. 10 A w wykonaniu modułowym,
- ZA - sterownik oświetlenia ulicznego (L, N - zasilanie sterownika; 1, 2 - przyłączenia styku zwiernego sterownika)
- SM - stycznik mocy o trzech stykach zwiernych i prądzie znamionowym 40 A
- * - obudowa przystosowana do oplombowania

Oprzewodowanie sterowania wykonać przewodami LgY lub DY o przekroju 1,5 mm².

Oprzewodowanie obwodów prądowych wykonać przewodami: LgY 10 mm² zgodnie z oznaczeniami (P1), LgY 6 mm² zgodnie z oznaczeniami (P2).

Wyłącznik nadmiaroprądowy, przełącznik trójpołożeniowy, sterownik i stycznik montować w rozdzielnicach tworzywowych. Wszystkie urządzenia zabudować w obudowie żebrowanej z tworzywa sztucznego termoutwardzalnego odpornego na promieniowanie UV z zamkiem na wkładkę typu Master Key firmy Metalplast LOB S.A. Leszno, o wymiarach około: szer. 400 mm, wysokość 600 mm, głębokość 245 mm.

W przypadku szafki do montażu na słupie:

- do obudowy dołączyć uchwyty umożliwiające jej montaż na słupie,
- obudowę wyposażać w 3 dławnice na wprowadzenie przewodów.

W przypadku szafki do montażu na ścianie:

- do obudowy dołączyć dodatkowy kanał kablowy o wysokości ok. 260 mm, z którego będzie można wykonać przewierciły przez ścianę

W przypadku szafki do montażu w gruncie:

- do obudowy dołączyć fundament z dodatkowym kanałem kablowym o wysokości ok. 260 mm