

Oświetlenie Uliczne i Drogowe spółka z o.o. zaprasza do składania ofert na wykonanie zadania pn.: **Przebudowa i rozbudowa oświetlenia na terenie Gm. Perzów m. Turkowy stacja 30013,30278,30279, m. Perzów stacja 30387,30388,30014.**

w zakresie zgodnym z załącznikiem stanowiącym integralną część zapytania.

Zleceniobiorca zobowiązany będzie do:

- przestrzegania Wytycznych dla wykonawców przy wykonywaniu robót budowlanych na sieciach wspólnych na zlecenie Oświetlenie Uliczne i Drogowe sp. z o.o.,
- przestrzegania Wytycznych dla wykonawców przy wykonywaniu robót budowlanych na sieciach wydzielonych na zlecenie Oświetlenie Uliczne i Drogowe sp. z o.o.,
- przestrzegania Wytycznych dla wykonawców w zakresie zasad odbioru robót budowlanych wykonywanych na zlecenie Oświetlenie Uliczne i Drogowe sp. z o.o.,
- zakupienia wszystkich materiałów niezbędnych do wykonania zadania,
- uzyskania niezbędnych zgód i uzgodnień z zarządcą drogi, lub terenu na którym znajdują się urządzenia oświetleniowe oraz właścicielami infrastruktury znajdującej się w bezpośrednim sąsiedztwie urządzeń oświetleniowych,
- demontażu, przechowywania i ponownego montażu znaków drogowych oraz wszelkiego rodzaju tablic reklamowych i informacyjnych (jeżeli w zakresie zadania jest demontaż, lub wymiana słupów),
- przedłożenia Zleceniodawcy faktury w terminie 7 dni od daty pozytywnego odbioru wykonanych robót.

Zleceniodawca:

- udzieli Zleceniobiorcy upoważnienia do wystąpienia w jego imieniu do Energa-Operator SA w zakresie jednorazowego przygotowania oraz likwidacji miejsca pracy w celu wykonania zakresu robót objętych niniejszym zapytaniem (w przypadku robót na napowietrznej linii wspólnej lub podwieszanej),
- dokona odbioru robót zgodnie z Wytycznymi dla wykonawców w zakresie zasad odbioru robót budowlanych wykonywanych na zlecenie Oświetlenie Uliczne i Drogowe sp. z o.o.,
- ureguluje należność za wykonane zadanie przelewem w terminie 25 dni od daty wpływu do siedziby Spółki prawidłowo wystawionej faktury VAT.

Oferty należy składać na druku formularza pn. „Formularz ofertowy – roboty budowlane” dostępnym na stronie internetowej www.oswietlenie.kalisz.pl w zakładce „DO POBRANIA”, na adres:

Oświetlenie Uliczne i Drogowe sp. z o. o., ul. Wrocławska 71A, 62-800 Kalisz

lub złożyć osobiście w siedzibie Spółki **w dni robocze w godz. 8:00-14:00.**

Oferty należy składać do dnia 27.05.2019 r. (decyduje data wpływu oferty do Spółki)

Oferta winna zostać złożona w zamkniętej kopercie opatrzonej dokładnymi danymi oferenta oraz nazwą zadania: „**OFERTA – Przebudowa i rozbudowa oświetlenia na terenie Gm. Perzów m. Turkowy stacja 30013,30278,30279, m. Perzów stacja 30387,30388,30014**”. O wyborze najkorzystniejszej oferty Oświetlenie Uliczne i Drogowe sp. z o.o. zawiadomi oferenta drogą mailową. **Podpisanie umowy nastąpi w siedzibie zamawiającego, w Kaliszu przy ul. Wrocławskiej 71A, w terminie 14 dni od dnia powiadomienia o wyborze najkorzystniejszej oferty.**

W przypadku nie zawarcia umowy z winy Oferenta w ww. terminie, Spółka ma prawo do wyboru kolejnej najkorzystniejszej oferty.

WAŻNE:

Do oferty należy dołączyć wykaz osób, które będą wykonywały ww. prace wg załącznika nr 1 do formularza ofertowego.

Jeśli osoby te nie były wcześniej zgłoszone do Spółki

należy do oferty dołączyć kopie potwierdzone za zgodność z oryginałem:

- zaświadczeń o ukończeniu kursu pracy pod napięciem w urządzeniach i liniach o napięciu do 1kV,
- świadectw kwalifikacyjnych,
- orzeczeń lekarskich o braku przeciwwskazań zdrowotnych do wykonywania pracy na określonym stanowisku.

Dodatkowe informacje odnośnie zakresu prac można uzyskać od p. **Mikołaj Kuncman**, tel. 062 598 64 19 lub 696 122 575.

Zastępca Dyrektora
ds. Technicznych
Jacek Witczak

Prezes Zarządu: **Maciej Witczak**

Sąd Rejonowy w Poznaniu KRS 000081004 REGON: 250680024 Kapitał zakładowy: 77.373.000 zł NIP: 618-16-07-268

Konta bankowe Santander Bank Polska S.A. 22 1910 1064 0004 8956 4121 0001 Bank Pekao S.A. I O / Kalisz 74124029461111000028733740

**OŚWIETLENIE
ULICZNE I DROGOWE SP. Z O.O.**
ul. Wrocławska 71A, 62-800 Kalisz

Tel. 62 598 52 70
Fax 62 598 52 74
E-mail: zarzad@ouid.pl

www.oswietlenie.kalisz.pl

9

Przebudowa oświetlenia (wymiana i montaż opraw)
m. Turkowy (st. 30013, 30278, 30279), Perzów (st. 30387, 30388, 30014) na terenie gm. Perzów

Zakres rzeczowy zadania:

1. Turkowy, st. 30013, sieć napowietrzna, wspólna

A – wymiana istn. oprawy oświetleniowej na oprawę typu BGP203 T25 1 xLED74-4S/740 DM12 o strumieniu świetlnym nie mniejszym niż 7400 lm wyposażoną w gniazdo NEMA lub ZAGA, z wysięgnikiem o wysięgu 1,5 m i kącie gięcia 5 stopni – 6 szt.

2. Turkowy, st. 30278, sieć napowietrzna, wspólna

A – wymiana istn. oprawy oświetleniowej na oprawę typu BGP203 T25 1 xLED74-4S/740 DM12 o strumieniu świetlnym nie mniejszym niż 7400 lm wyposażoną w gniazdo NEMA lub ZAGA, z wysięgnikiem o wysięgu 1,5 m i kącie gięcia 5 stopni – 13 szt.

B – wymiana istn. oprawy oświetleniowej na oprawę typu BGP203 T25 1 xLED74-4S/740 DM12 o strumieniu świetlnym nie mniejszym niż 7400 lm wyposażoną w gniazdo NEMA lub ZAGA, z wysięgnikiem o wysięgu 2,0 m i kącie gięcia 5 stopni – 2 szt.

C – montaż oprawy oświetleniowej typu BGP203 T25 1 xLED74-4S/740 DM12 o strumieniu świetlnym nie mniejszym niż 7400 lm wyposażonej w gniazdo NEMA lub ZAGA, z wysięgnikiem o wysięgu 2,0 m i kącie gięcia 5 stopni – 1 szt.

3. Turkowy, st. 30279, sieć napowietrzna, wspólna

A – wymiana istn. oprawy oświetleniowej na oprawę typu BGP203 T25 1 xLED74-4S/740 DM12 o strumieniu świetlnym nie mniejszym niż 7400 lm wyposażoną w gniazdo NEMA lub ZAGA, z wysięgnikiem o wysięgu 1,5 m i kącie gięcia 5 stopni – 8 szt.

4. Perzów, st. 30387 sieć napowietrzna, wspólna

A – montaż oprawy oświetleniowej typu BGP203 T25 1 xLED74-4S/740 DM12 o strumieniu świetlnym nie mniejszym niż 7400 lm wyposażonej w gniazdo NEMA lub ZAGA, z wysięgnikiem o wysięgu 1,5 m i kącie gięcia 5 stopni – 1 szt.

5. Perzów, st. 30388 sieć napowietrzna, wspólna

A – montaż oprawy oświetleniowej typu BGP203 T25 1 xLED74-4S/740 DM12 o strumieniu świetlnym nie mniejszym niż 7400 lm wyposażonej w gniazdo NEMA lub ZAGA, z wysięgnikiem o wysięgu 2,5 m i kącie gięcia 5 stopni – 1 szt.

- montaż linii oświetleniowej AsXSn 2x25 w lokalizacji wskazanej na schemacie

6. Perzów, st. 30014 sieć napowietrzna, wspólna

A – montaż oprawy oświetleniowej typu BGP203 T25 1 xLED74-4S/740 DM12 o strumieniu świetlnym nie mniejszym niż 7400 lm wyposażonej w gniazdo NEMA lub ZAGA, z wysięgnikiem o wysięgu 1,5 m i kącie gięcia 5 stopni – 1 szt.

Opis techniczny:

Linie montować za pomocą haków wieszakowych do słupów z otworami lub haków SOT 29 prod. Ensto, na maksymalnej wysokości, pod linią energetyczną nN. Jako uchwyty odciągowe zastosować uchwyty SO 117.225S prod. Ensto, a jako uchwyty przelotowe uchwyty SO 270, SO 130 lub SO 140 prod. Ensto. Połączenia przewodów izolowanych AsXSn 2x25mm² należy wykonać za pomocą zacisków typu SLIP 12.05. Ograniczniki przepięć należy podłączyć do istniejących/montowanych uziemień, po uprzednim dokonaniu pomiarów rezystancji. Jeżeli rezystancja przekroczy wartość 10 ohm, należy dokonać poprawy parametrów uziomów.

Wymiany i montażu nowych opraw należy dokonać w lokalizacjach zgodnych z załączonym schematem. Oprawy montować nad linią energetyczną prostopadle do jezdni. Wysięgniki montować za pomocą śrub wysięgnika (tzw. „laski”) na słupach ŻN, a na słupach drewnianych i wirowych za pomocą uchwytów wysięgnika mocowanych taśmą stalową COT 37 i klamerkami COT 36 prod. ENSTO. Zastosować wysięgniki ocynkowane o średnicy zewnętrznej ok. 49mm.

Oprawy zasilic przewodami typu YDY 2x2,5mm² 450/750V (okrągły), pozostawiając podwójną izolację na długości min. 10cm po wyjściu przewodu z wysięgnika oraz wykonując zapas pojedynczych żył o długości ok. 2m zwijając je w postać sprężyny, w celu umożliwienia swobodnego podłączenia oprawy do linii zasilającej.

Montowane oprawy zabezpieczyć bezpiecznikowymi złączami do lamp oświetlenia ulicznego montowanymi bezpośrednio na przewodzie linii zasilającej firmy SINTUR, typu BZO-03 w przypadku linii izolowanej i typu BZO-04 w przypadku linii gołej, z wkładkami bezpiecznikowymi typu Bi-Wts 4A.

Do podłączenia żyły ochronno-neutralnej PEN przewodu zasilającego oprawę należy użyć zacisków izolowanych przebijających izolację typu SLIP 12.05, SLIP 22.1 lub SL 11.118 prod. Ensto w przypadku linii izolowanej i zacisków typu SM 2.11 prod. Ensto w przypadku linii gołej. Jako źródła światła zastosować wysokoprężne lampy sodowe typu Master SON-T Pia PLUS prod. Philips o mocy zgodnej z mocą oprawy.

Podczas montażu należy zwrócić szczególną uwagę na prawidłowe wprowadzenie przewodu zasilającego oprawę oraz jej zamknięcie, w celu zapewnienia wymaganej szczelności.

Do montażu urządzeń oświetleniowych zastosować odrębny osprzęt i konstrukcje. Montowane urządzenia winny być fabrycznie nowe.

Za wyjątkiem punktów z zapisem o przełożeniu istniejącego osprzętu, przewodu i wysięgników, należy wszędzie zastosować nowe urządzenia.

Prace należy skoordynować z konserwatorem sieci oświetleniowej tj. „ELEKTROINSTAL” Marian Przybylski, ul. Powstania Listopadowego 11, 63-400 Ostrów Wielkopolski, a Spółkę OUiD powiadomić pisemnie o terminie rozpoczęcia przebudowy.

Opracował:

REFERENT
ds. eksploatacji oświetlenia
Mikołaj Kuchman

30013 Turkowy gm. Perzów

Punkt zapalania - w rozdzielni stacyjnej

E - słup wirowany
D - słup drewniany
Pozostałe słupy to słupy ŻN

○ - słup pojedynczy
○ ○ - słup rozkraczny

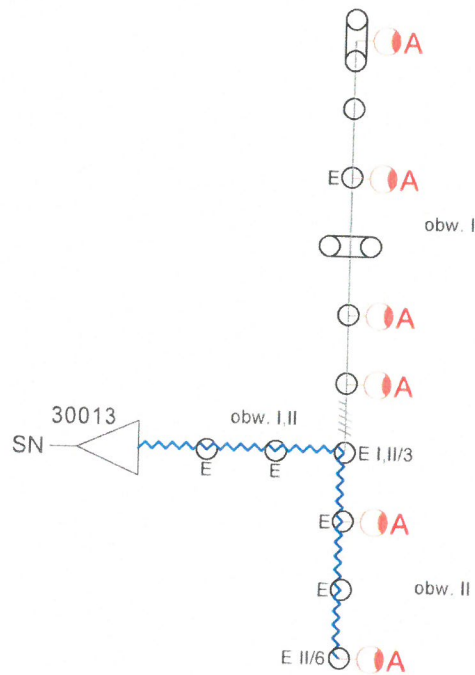
○ ○ - słup bliźniaczy

→ ○ - słup z podporą

— - istniejący przewód wspólny 5xAL

— - istniejący przewód energetyki + AsXSn oświetleniowy

— - istniejący przewód energetyki + 2xAL oświetleniowy



A - wymiana istn. oprawy oświetleniowej na oprawę typu Philips BGP203
T25 1 xLED74-4S/740 DM12 o strumieniu świetlnym nie mniejszym niż
7400 lm, wyposażoną w gniazdo NEMA lub ZAGA z wysięgnikiem o
wysięgu 1,5 m i kącie gięcia 5 stopni

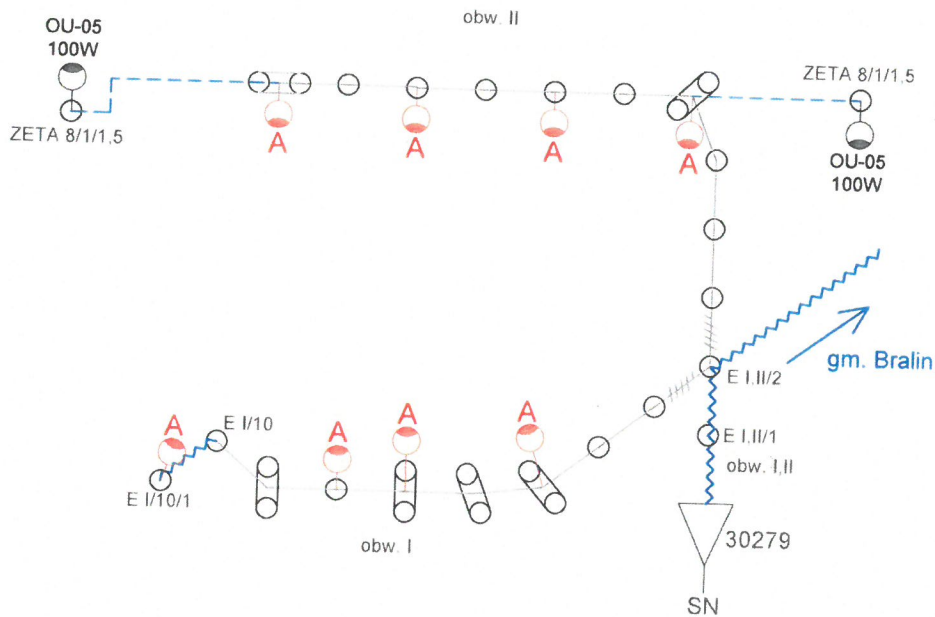
30279 Turkowy gm. Perzów

Punkt zasilania - w rozdzielni stacyjnej

E - słup wirowany
D - słup drewniany
Pozostałe słupy to słupy ŻN

○ - słup pojedynczy
○ ○ - słup rozkraczony
○ ○ - słup bliźniaczy
→ ○ - słup z podporą

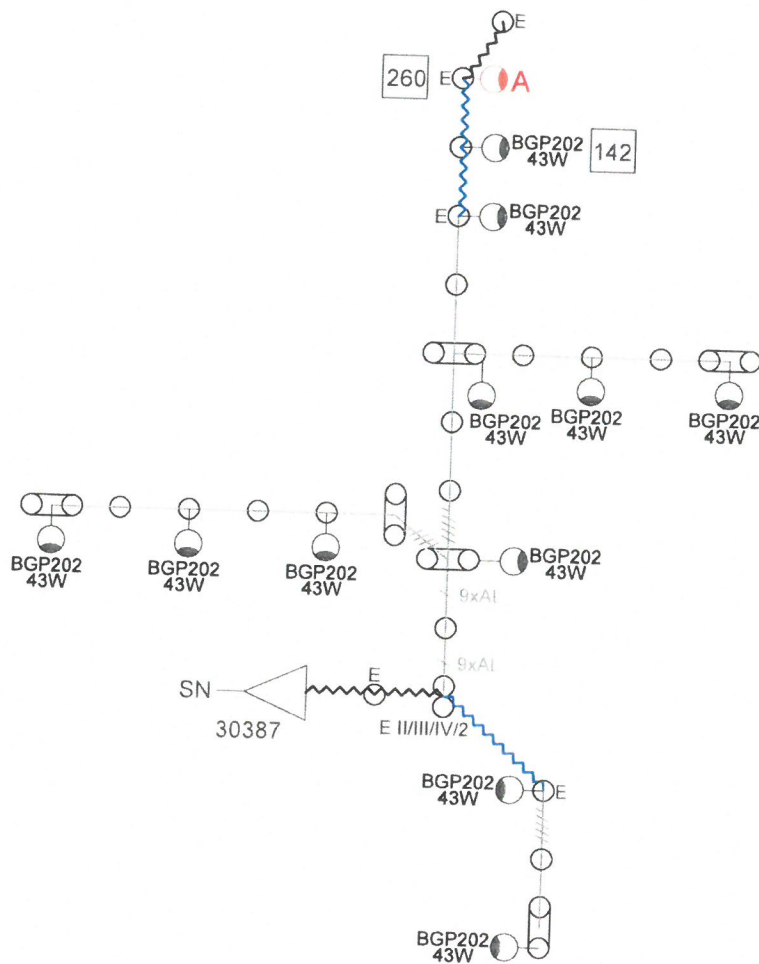
--- istniejący przewód wspólny 5xAL
~ istniejący przewód energetyki + AsXSn oświetleniowy
- - - istniejąca oświetleniowa linia kablowa YAKXS 4x25



A - wymiana istn. oprawy oświetleniowej na oprawę typu Philips BGP203 T25 1 xLED74-4S/740 DM12 o strumieniu świetlnym nie mniejszym niż 7400 lm, wyposażoną w gniazdo NEMA lub ZAGA, z wysięgnikiem o wysięgu 1,5 m i kącie gięcia 5 stopni

30387 Perzów gm. Perzów

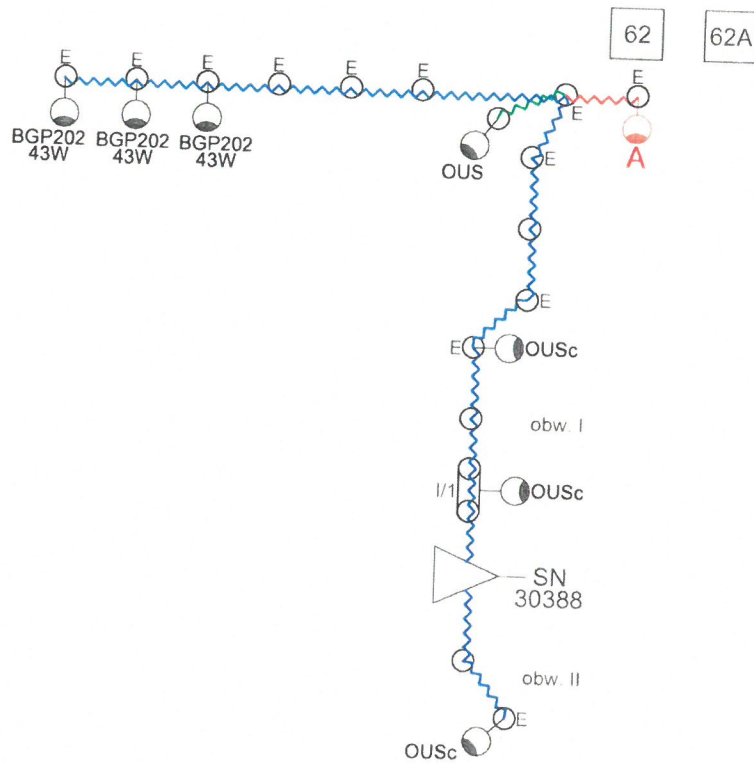
- E - słup wirowany
- D - słup drewniany
- Pozostałe słupy to słupy ŻN
- - słup pojedynczy
- ○ - słup rozkracznny
- ○ - słup bliźniaczy
- ○ - słup z podporą
- ~~~~ - istniejący przewód AsXSn energetyki
- - istniejący przewód wspólny 5xAL
- ~~~~ - istniejący przewód energetyki + AsXSn oświetleniowy
- - istniejący przewód energetyki + 2xAL oświetleniowy



A - montaż oprawy oświetleniowej typu Philips BGP203 T25 1 xLED74-4S/740 DM12 o strumieniu świetlnym nie mniejszym niż 7400 lm, wyposażoną w gniazdo NEMA lub ZAGA z wysięgnikiem o wysięgu 1.5m i kącie gięcia 5 stopni

30388 Perzów gm. Perzów

- E - słup wirowany
- D - słup drewniany
- Pozostałe słupy to słupy ŻN
- - słup pojedynczy
- ○ - słup rozkraczny
- ○ - słup bliźniaczy
- ○ - słup z podporą
- ~ - istniejący przewód wydzielony AsXSn oświetleniowy
- - istniejący przewód wspólny 5xAL
- ~ - istniejący przewód energetyki + AsXSn oświetleniowy
- - istniejący przewód energetyki + 2xAL oświetleniowy

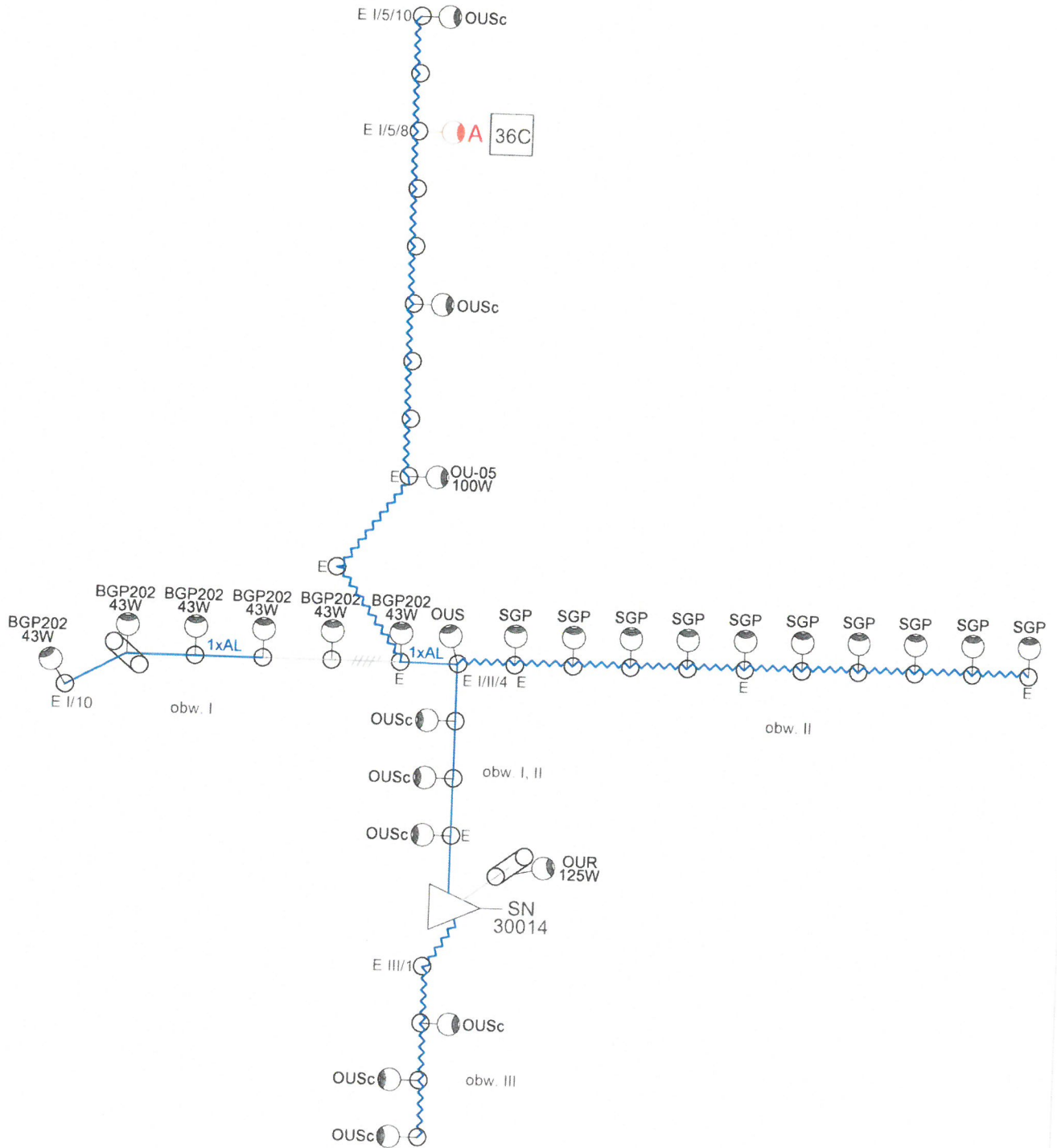


~ - podwieszenie przewodu oświetleniowego AsXSn 2x25mm² na istn. konstrukcjach wsporczych Energa

A - montaż oprawy oświetleniowej typu BGP203 T25 1xLED74-45/740 DM12 o Strumieniu Świetlnym nie mniejszym niż 7400lm wyposażonej w gniazdo VEMA lub ZAGA, z wysięgnikiem o wysięgu 2,5m i kącie górnym 5 st.

30014 Perzów gm. Perzów

- E - słup wirowany
- D - słup drewniany
- Pozostałe słupy to słupy ŻN
- - słup pojedynczy
- ○ - słup rozkraczony
- ○ - słup bliźniaczy
- ○ - słup z podporą
- ~ - istniejący przewód AsXSn energetyki
- ~ - istniejący przewód wspólny 5xAL
- ~ - istniejący przewód energetyki + AsXSn oświetleniowy
- - istniejący przewód energetyki + 2xAL oświetleniowy



A - montaż oprawy oświetleniowej typu BGP202 T25 1xLED74-45/740 DM12
 o strumieniu świetlnym nie mniejszym niż 7400 lm, wyposażonej w oprzyrządowanie
 NEMA lub ŻAGr, z wyważnikiem o wysięgu 1,5m i kącie świecenia 5 st.