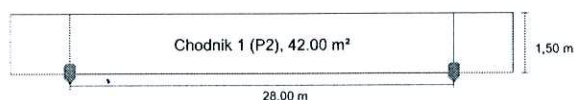


## Palaty ul. Klonowa do EN 13201:2015

## Philips Lighting BDP104 PCC 1xGRN50/830 DM



## Wyniki dla pól oceny

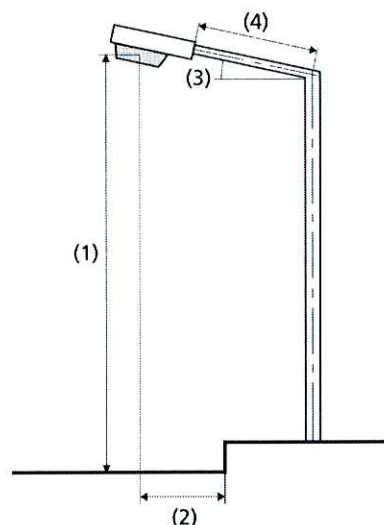
Współczynnik konserwacji: 0.80

## Chodnik 1 (P2)

Em [lx]	Emin [lx]
≥ 10.00	≥ 2.00
≤ 15.00	
✓ 14.36	✓ 3.03

## Wyniki dla wskaźników wydajności energetycznej

Wskaźnik gęstości mocy (Dp)	0.063 W/lxm <sup>2</sup>
Gęstość zużycia energii	
Rozmieszczenie: BDP104 PCC 1xGRN50/830 DM (152.0 kWh/rok)	3.6 kWh/m <sup>2</sup> rok



Lampa:	1xGRN50/830/-
Strumień świetlny (oprawa):	4010.69 lm
Strumień świetlny (lampa):	5277.00 lm
Godziny pracy	
4000 h:	100.0 %, 38.0 W
W/km:	1368.0
Rozmieszczenie:	z jednej strony na dole
Odstęp słupa:	28.000 m
Nachylenie wysięgnika (3):	0.0°
Długość wysięgnika (4):	0.000 m
Wysokość punktu świetlnego (1):	5.000 m
Nawis punktu świetlnego (2):	0.000 m

ULR:	0.01
ULOR:	0.01
Wartości maksymalne mocy oświetleniowej	
przy 70°:	609 cd/klm
przy 80°:	114 cd/klm
przy 90°:	13.2 cd/klm
Klasa natężenia oświetlenia:	G*2

W każdym kierunku tworzącym podany kąt z dolną linią pionową przy zainstalowanym i gotowym do użytku oświetleniu.

Rozmieszczenie spełnia wymagania klasy indeksu oślepienia D.5