

Oświetlenie Uliczne i Drogowe spółka z o.o. zaprasza do składania ofert na wykonanie zadania pn.: **Przebudowa oświetlenia ulicznego polegająca na wymianie opraw, w m. Kobyla Góra 30152, 30563, Parzynów 30324, Onufry 30465, oraz Bałdowice 30393. na terenie gminy Kobyla Góra** w zakresie zgodnym z załącznikiem stanowiącym integralną część zapytania.

Zleceniobiorca zobowiązany będzie do:

- przestrzegania Wytycznych dla wykonawców przy wykonywaniu robót budowlanych na sieciach wspólnych na zlecenie Oświetlenie Uliczne i Drogowe sp. z o.o.,
- przestrzegania Wytycznych dla wykonawców przy wykonywaniu robót budowlanych na sieciach wydzielonych na zlecenie Oświetlenie Uliczne i Drogowe sp. z o.o.,
- przestrzegania Wytycznych dla wykonawców w zakresie zasad odbioru robót budowlanych wykonywanych na zlecenie Oświetlenie Uliczne i Drogowe sp. z o.o.,
- zakupienia wszystkich materiałów niezbędnych do wykonania zadania,
- uzyskania niezbędnych zgód i uzgodnień z zarządcą drogi, lub terenu na którym znajdują się urządzenia oświetleniowe oraz właścicielami infrastruktury znajdującej się w bezpośrednim sąsiedztwie urządzeń oświetleniowych,
- demontażu, przechowywania i ponownego montażu znaków drogowych oraz wszelkiego rodzaju tablic reklamowych i informacyjnych (jeżeli w zakresie zadania jest demontaż, lub wymiana słupów),
- przedłożenia Zleceniodawcy faktury w terminie 7 dni od daty pozytywnego odbioru wykonanych robót.

Zleceniodawca:

- udzieli Zleceniobiorcy upoważnienia do wystąpienia w jego imieniu do Energa-Operator SA w zakresie jednorazowego przygotowania oraz likwidacji miejsca pracy w celu wykonania zakresu robót objętych niniejszym zapytaniem (w przypadku robót na napowietrznej linii wspólnej lub podwieszanej),
- dokona odbioru robót zgodnie z Wytycznymi dla wykonawców w zakresie zasad odbioru robót budowlanych wykonywanych na zlecenie Oświetlenie Uliczne i Drogowe sp. z o.o.,
- uregułuje należność za wykonane zadanie przelewem w terminie 25 dni od daty wpływu do siedziby Spółki prawidłowo wystawionej faktury VAT.

Oferty należy składać na druku formularza pn. „Formularz ofertowy – roboty budowlane” dostępnym na stronie internetowej www.oswietlenie.kalisz.pl w zakładce „DO POBRANIA”, na adres:

Oświetlenie Uliczne i Drogowe sp. z o. o., ul. Wrocławska 71A, 62-800 Kalisz

lub złożyć osobiście w siedzibie Spółki **w dni robocze w godz. 8:00-14:00.**

Oferty należy składać do dnia 29.06.2018 r. (decyduje data wpływu oferty do Spółki)

Oferta winna zostać złożona w zamkniętej kopercie opatrzonej dokładnymi danymi oferenta oraz nazwą zadania:

„OFERTA – Przebudowa oświetlenia ulicznego polegająca na wymianie opraw, w m. Kobyla Góra 30152, 30563, Parzynów 30324, Onufry 30465, oraz Bałdowice 30393. na terenie gminy Kobyla Góra”

O wyborze najkorzystniejszej oferty Oświetlenie Uliczne i Drogowe sp. z o.o. zawiadomi oferenta drogą mailową.

Podpisanie umowy nastąpi w siedzibie zamawiającego, w Kaliszu przy ul. Wrocławskiej 71A, w terminie 14 dni od dnia powiadomienia o wyborze najkorzystniejszej oferty.

W przypadku nie zawarcia umowy z winy Oferenta w ww. terminie, Spółka ma prawo do wyboru kolejnej najkorzystniejszej oferty.

WAŻNE:

Do oferty należy dołączyć wykaz osób, które będą wykonywały ww. prace wg załącznika nr 1 do formularza ofertowego.

Jeśli osoby te nie były wcześniej zgłoszone do Spółki

należy do oferty dołączyć kopie potwierdzone za zgodność z oryginałem:

– zaświadczeń o ukończeniu kursu pracy pod napięciem w urządzeniach i liniach o napięciu do 1kV,

– świadectw kwalifikacyjnych,

– orzeczeń lekarskich o braku przeciwwskazań zdrowotnych do wykonywania pracy na określonym stanowisku.

Dodatkowe informacje odnośnie zakresu prac można uzyskać od p. p. **Kacpra Nowackiego, tel. 62 598 64 24 lub 606 130 080**

DYREKTOR
ds. Technicznych
Jakub Krzyżada

Prezes Zarządu: Maciej Witczak

Sąd Rejonowy w Poznaniu KRS 0000081004 REGON: 250680024 Kapitał zakładowy : 67.308.000 zł NIP : 618-16-07-268

Konta bankowe Deutsche Bank PBC S.A. 22 1910 1064 0004 8956 4121 0001 Bank Pekao S.A. I O/Kalisz 7412402946111000028733740

OŚWIETLENIE
ULICZNE I DROGOWE SP. Z O.O.
ul. Wrocławska 71A, 62-800 Kalisz

Tel. 62 598 52 70
Fax 62 598 52 74
E-mail: zarzad@oid.pl

www.oswietlenie.kalisz.pl

Przebudowa oświetlenia ulicznego polegająca na wymianie opraw, w m. Kobyla Góra 30152, 30563, Parzynów 30324, Onufry 30465, oraz Bałdowice 30393. na terenie gminy Kobyla Góra.

Zakres rzeczowy zadania:

- sieć napowietrzna, wspólna

**Kobyla Góra,
st. 30152**

- wymiana istniejących opraw na nowe oprawy z kloszem ze szkła posiadające II klasę ochronności, typu BGP202 LED60/740 DM11 II 42/60 z wysięgnikami zgodnymi z załączonym schematem -24 kpl.

st. 30563

- wymiana istniejących opraw na nowe oprawy z kloszem ze szkła posiadające II klasę ochronności, typu BGP202 LED60/740 DM11 II 42/60 z wysięgnikami zgodnymi z załączonym schematem -32 kpl.

**Parzynów,
st. 30324**

- wymiana istniejących opraw na nowe oprawy z kloszem ze szkła posiadające II klasę ochronności, typu BGP202 LED60/740 DM11 II 42/60 z wysięgnikami zgodnymi z załączonym schematem -29 kpl.

**Onufry,
st. 30465**

- Montaż nowych opraw typu BGP202 LED60/740 DM11 II 42/60 z wysięgnikami zgodnymi z załączonym schematem-2 kpl.
- Podwieszenie 100 m kabla AsXSn 2x25mm² od słupa I/1 do słupa I/3.
- montaż nowej szafki pomiarowo-sterującej 1-faz. 2-obw. wraz z pionami - 1kpl.

**Bałdowice,
st. 30393**

- Montaż nowej oprawy typu BGP202 LED60/740 DM11 II 42/60 z wysięgnikiem o długości 2 metrów na słupie I/7 -1 kpl.

Opis techniczny:

Na ww stacjach, należy dokonać demontażu istniejących opraw wraz z wysięgnikami zgodnie z zakresem. Następnie dokonać montażu nowych opraw nad linią energetyczną nN prostopadle do jezdni. Wysięgniki montować za pomocą śrub wysięgnika (tzw. „laski”) na słupach żelbetowych, a na słupach drewnianych i wirowych za pomocą uchwytów wysięgnika UW10 mocowanych taśmą stalową COT 37 i klamerkami COT 36 prod. ENSTO. Zastosować wysięgniki o średnicy zewnętrznej ok. 49mm. Oprawy zasilic przewodami typu YDY 2x2,5mm² 450/750V, pozostawiając podwójną izolacją na długości min. 10cm po wyjściu przewodu z wysięgnika oraz wykonując zapas pojedynczych żył o długości ok. 2m zwijając je w postaci sprężyny, w celu umożliwienia swobodnego podłączenia oprawy do linii zasilającej. Montowane oprawy zabezpieczyć bezpiecznikowymi złączami do lamp oświetlenia ulicznego montowanymi bezpośrednio na przewodzie linii zasilającej firmy SINTUR, typu BZO-03 w przypadku linii izolowanej i typu BZO-04 w przypadku linii gołej, z wkładkami bezpiecznikowymi typu

DO1 4A. Do podłączenia żyły ochronno-neutralnej PEN przewodu zasilającego oprawę należy użyć zacisków izolowanych przebijających izolację typu SLIP 12.05, SLIP 22.1 lub SL 11.118 prod. Ensto w przypadku linii izolowanej i zacisków typu SM 2.11 prod. Ensto w przypadku linii gołej.

Podczas montażu należy zwrócić szczególną uwagę na prawidłowe wprowadzenie przewodu zasilającego oprawę oraz jej zamknięcie, w celu zapewnienia wymaganej szczelności. Do montażu urządzeń oświetleniowych zastosować odrębny osprzęt i konstrukcje. Montowane urządzenia winny być fabrycznie nowe. Oprawy powinny mieć zaprogramowaną redukcję mocy zgodną z załączonym schematem produkcji Philips.

Opis techniczny szafki:

Na wymienionej stacji należy dokonać demontażu istniejącej szafki oświetlenia ulicznego pomiarowo-sterującej. Następnie zamontować nową szafkę na stacji. Zastosować szafkę z tworzywa termoutwardzalnego (kompletne wyposażone przez producentów). Jako sterownik oświetlenia ulicznego należy zamontować Cyfrowy Programator Astronomiczny z zewnętrzną anteną GPS sterowany bezprzewodowo (CPA 5RC z GPS lub AST midi z GPS). Schemat szafki 1-f stanowi integralny załącznik., szafkę należy zasilić bezpośrednio z obwodu linii N/n. Na całej długości na zewnątrz należy zamontować rurę osłonową BE 50 prod. AROT łączącą z zamontowaną w dolnej części szafki dławnicą za pomocą karbowanej rury typu ICTA 3422 TINB Anty UV o średnicy zewnętrznej 40mm prod. Janoplast SA. Na drugim końcu zamontowanej rury BE należy również zamontować rurę karbowaną ICTA zaginając ją w dół, co zapobiega wpływowi wody. Wyprowadzenie obwodów należy wykonać w rurze osłonowej BE 50 przewodem AsXSn 2x25mm² W celu uzyskania szczelności miejsca połączeń należy zabezpieczyć termokurczliwą rurą z klejem typu RPK 50/20 prod. RADPOL. Rury mocować za pomocą uchwytów metalowych do słupa. Szafka ma być przystosowana do montażu zamka typu MasterKey, który dostarczy Inwestor. Do montażu urządzeń oświetleniowych zastosować odrębny osprzęt i konstrukcje. Montowane urządzenia winny być fabrycznie nowe.

Zabezpieczenia przed licznikowe i obwodowe należy dobrać stosownie do obciążenia obwodów zapewniając jednocześnie równomierny rozkład obciążenia.

Na szafce oświetleniowej należy zamontować tabliczkę informacyjną wykonaną z aluminium w kolorze żółtym z czarną ramką, z tłoczonymi napisami w kolorze czarnym. Wymiary tabliczki około 12x10cm (szer. x wys.). Zakup tabliczek leży po stronie Wykonawcy. Proponowany producent tabliczek Multi-Tab z Gdyni. Wzór tabliczki w załączeniu.

Tabliczka na szafę oświetleniową - PZ

~ 12x10cm (szer x wys)



Prace należy wykonywać w technologii PPN zgodnie z zakresem i schematami.

Do pisma zgłaszającego gotowość do odbioru załączyć:

- schematy powykonawcze (należy oznaczyć typy opraw i przewodów linii zasilającej)

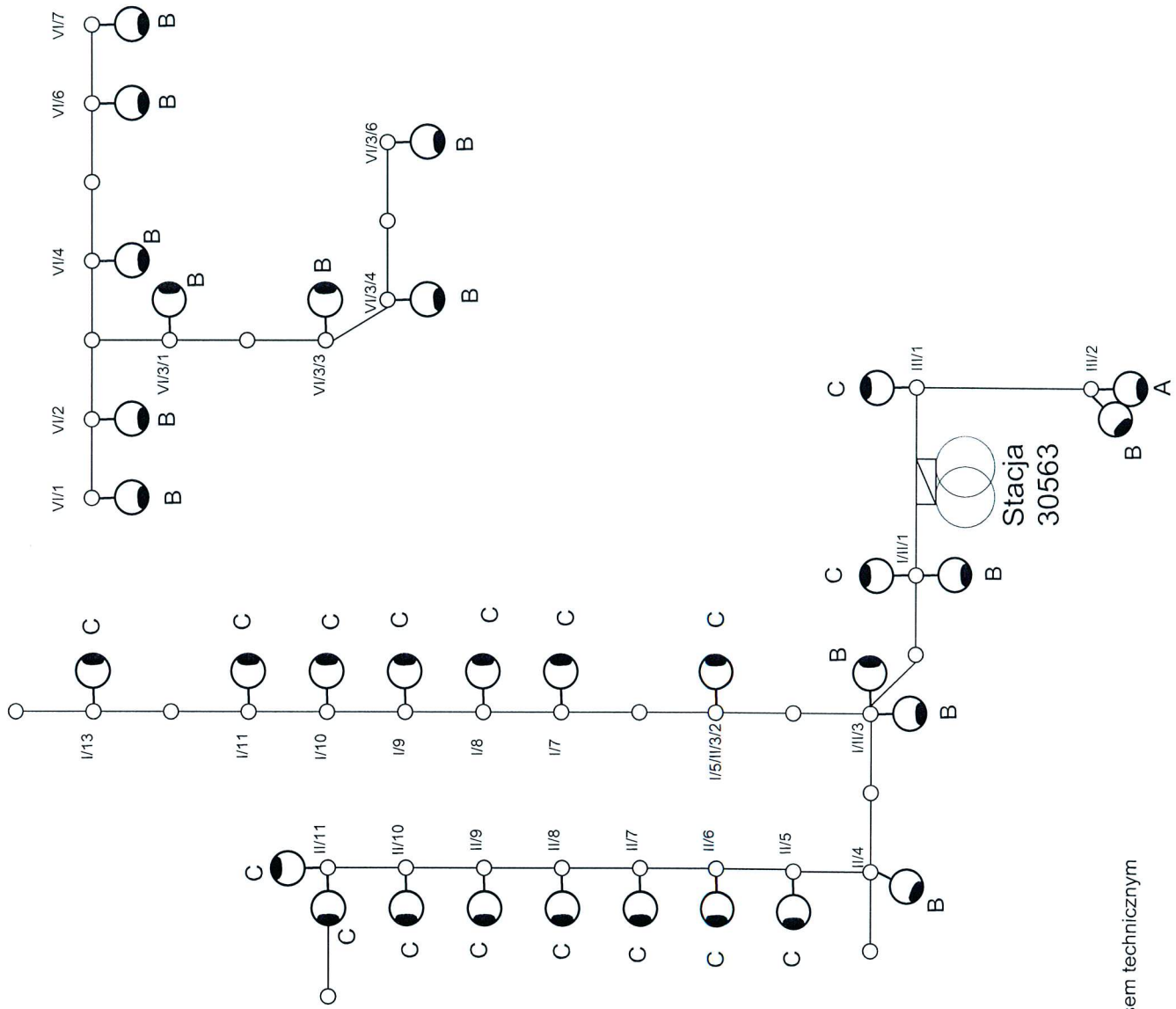
Schemat redukcji świecenia.

Oprawy muszą posiadać możliwość zaprogramowania pięciostopniowej redukcji nocnej oraz możliwość ich zdalnej zmiany poprzez interfejs DALI.

Przyjęto poziomy redukcji świecenia wg poniższego schematu

| Lp. | Godziny świecenia | Poziom świecenia |
|-----|--|------------------|
| 1 | Od załączenia oświetlenia do godziny 21:00 | 100% |
| 2 | Od godziny 21:00 do godziny 00:00 | 70% |
| 3 | Od godziny 00:00 do godziny 4:00 | 50% |
| 4 | Od godziny 4:00 do godziny 6:00 | 70% |
| 5 | Od godziny 6:00 do wyłączenia oświetlenia | 100% |

Gmina Kobyla Góra
 m. Kobyla Góra
 stacja 30563

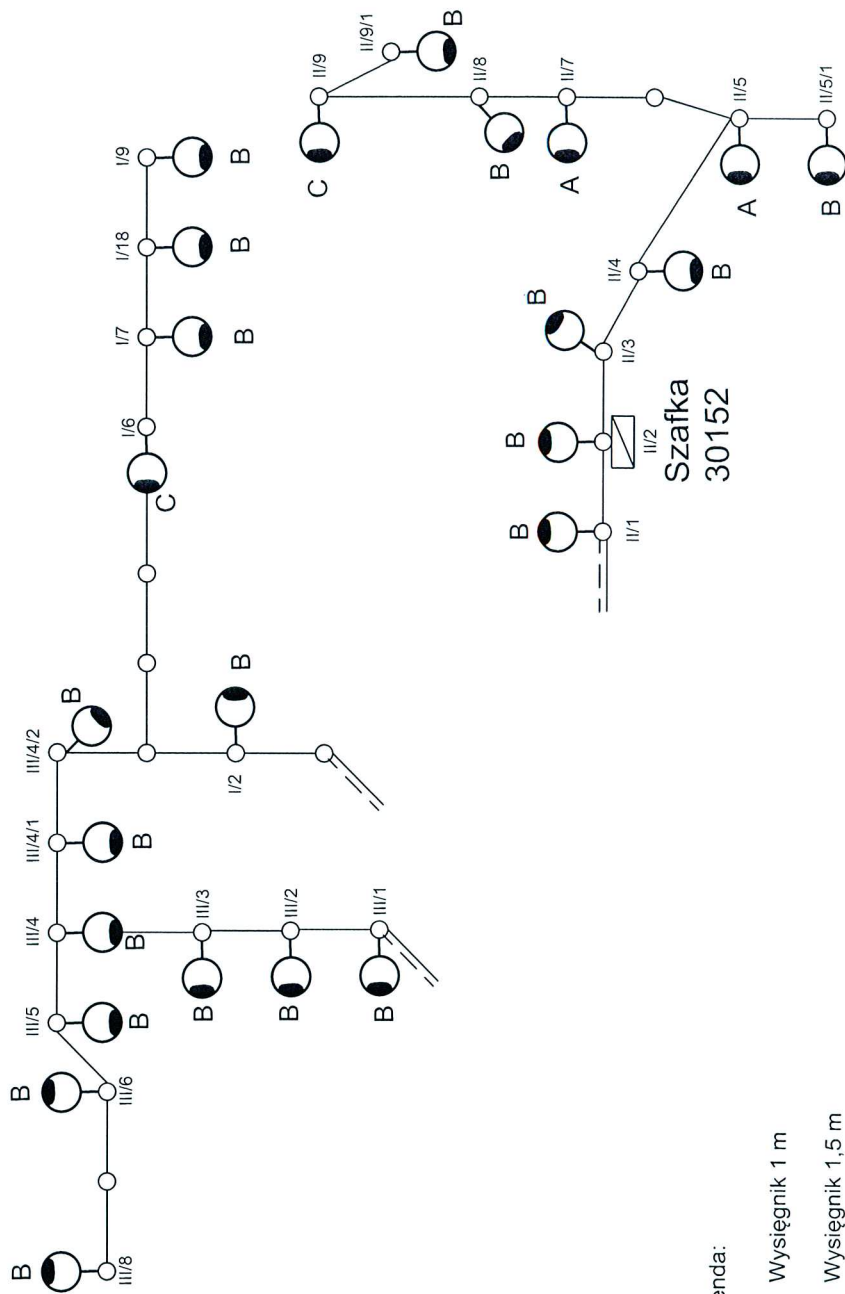


Legenda:

- A Wysięgnik 1 m
- B Wysięgnik 1,5 m
- C Wysięgnik 2 m
- D Wysięgnik 2,5 m

-  Wymiana istn. oprawy na oprawy zgodnie z opisem technicznym
-  istn. szafka oświetleniowa

Gmina Kobyla Góra
 m. Kobyla Góra
 stacja 30152



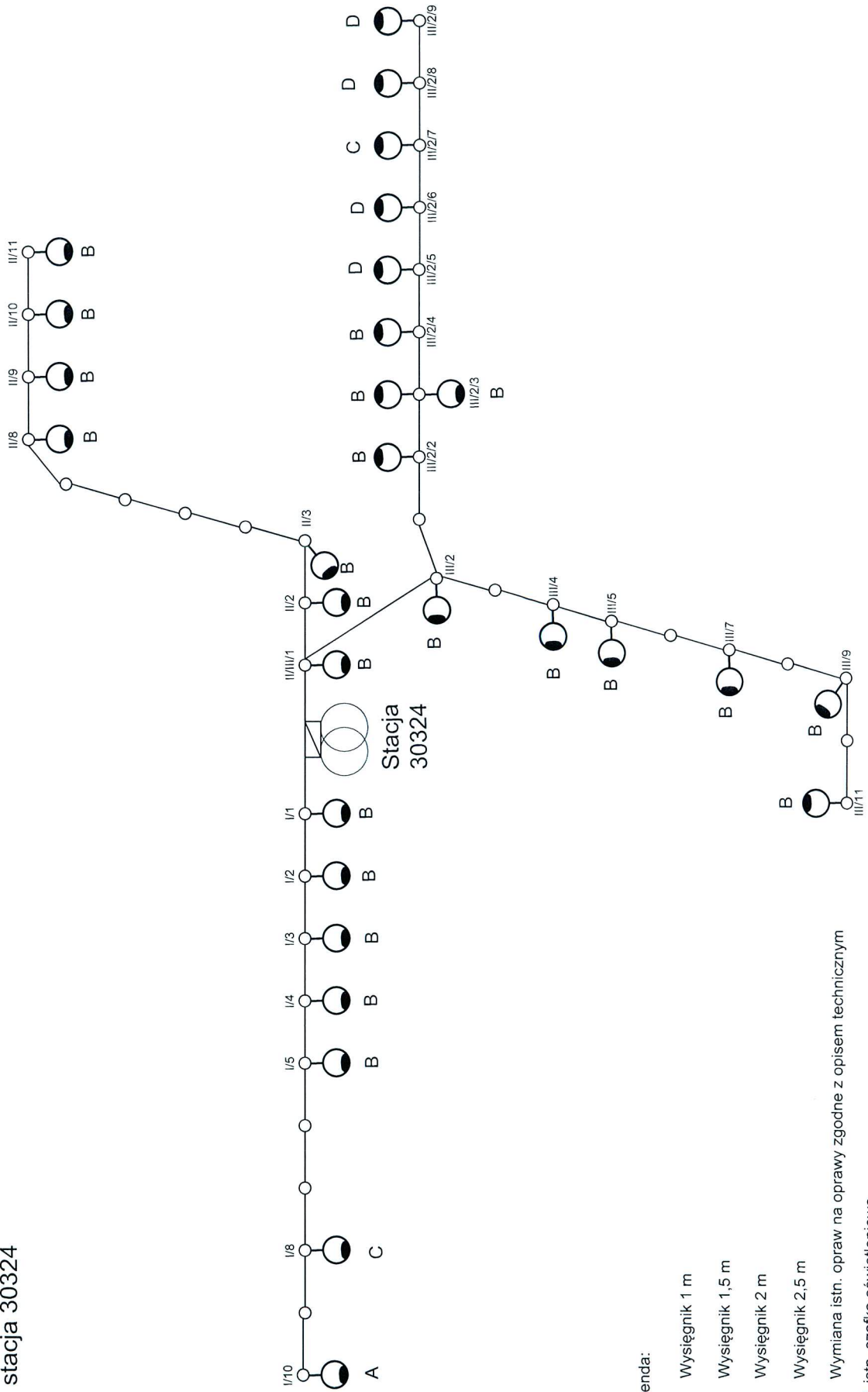
Legenda:

- A Wysięgnik 1 m
- B Wysięgnik 1,5 m
- C Wysięgnik 2 m
- D Wysięgnik 2,5 m

 Wymiana istn. oprawy na oprawy zgodnie z opisem technicznym

 istn. szafka oświetleniowa

Gmina Kobyla Góra
 m. Parzynów
 stacja 30324

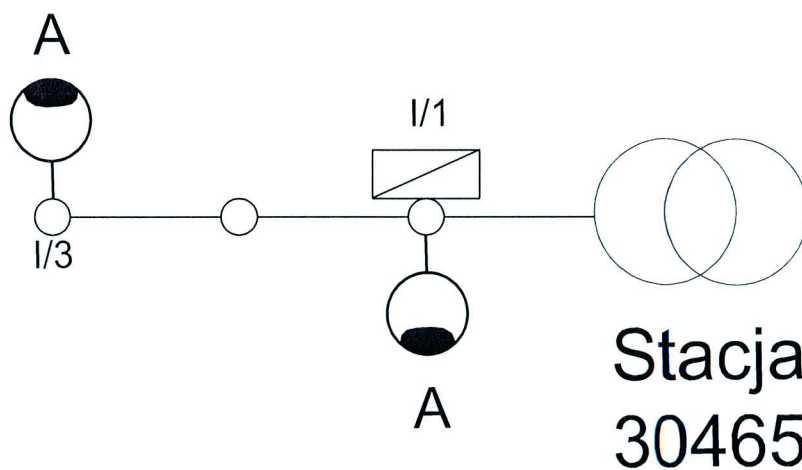


Legenda:

- A Wysięgnik 1 m
- B Wysięgnik 1,5 m
- C Wysięgnik 2 m
- D Wysięgnik 2,5 m

Wymiana istn. - oprawy na oprawy zgodne z opisem technicznym
 istn. szafka oświetleniowa

Gmina Kobyla Góra
m. Onufry
stacja 30465



Legenda:

A Wysięgnik 2 m

— podwieszenie przewodu AsXSn 2x25mm²

 Montaż opraw zgodnie z opisem technicznym

 Montaż szafki sterującej