

Oświetlenie Uliczne i Drogowe spółka z o.o. zaprasza do składania ofert na wykonanie zadania pn.: **Przebudowa oświetlenia ulicznego polegająca na wymianie opraw w m. Bielawki, , Działosza, Gaszowice, Stradomia Wierzchnia, Szczodród, Ślizów, Wielowieś. (st.30765, 30843, 30688, 30733, 30798, 30786, 30787, 30788, 30796, 30817, 30819, 30797, 30766, 30735.)na terenie gminy Syców**

w zakresie zgodnym z załącznikiem stanowiącym integralną część zapytania.

Zleceniobiorca zobowiązany będzie do:

- przestrzegania Wytycznych dla wykonawców przy wykonywaniu robót budowlanych na sieciach wspólnych na zlecenie Oświetlenie Uliczne i Drogowe sp. z o.o.,
- przestrzegania Wytycznych dla wykonawców przy wykonywaniu robót budowlanych na sieciach wydzielonych na zlecenie Oświetlenie Uliczne i Drogowe sp. z o.o.,
- przestrzegania Wytycznych dla wykonawców w zakresie zasad odbioru robót budowlanych wykonywanych na zlecenie Oświetlenie Uliczne i Drogowe sp. z o.o.,
- zakupienia wszystkich materiałów niezbędnych do wykonania zadania,
- uzyskania niezbędnych zgód i uzgodnień z zarządcą drogi, lub terenu na którym znajdują się urządzenia oświetleniowe oraz właścicielami infrastruktury znajdującej się w bezpośrednim sąsiedztwie urządzeń oświetleniowych,
- demontażu, przechowywania i ponownego montażu znaków drogowych oraz wszelkiego rodzaju tablic reklamowych i informacyjnych (jeżeli w zakresie zadania jest demontaż, lub wymiana słupów),
- przedłożenia Zleceniodawcy faktury w terminie 7 dni od daty pozytywnego odbioru wykonanych robót.

Zleceniodawca:

- udzieli Zleceniobiorcy upoważnienia do wystąpienia w jego imieniu do Energa-Operator SA w zakresie jednorazowego przygotowania oraz likwidacji miejsca pracy w celu wykonania zakresu robót objętych niniejszym zapytaniem (w przypadku robót na napowietrznej linii wspólnej lub podwieszanej),
- dokona odbioru robót zgodnie z Wytycznymi dla wykonawców w zakresie zasad odbioru robót budowlanych wykonywanych na zlecenie Oświetlenie Uliczne i Drogowe sp. z o.o.,
- ureguluje należność za wykonane zadanie przelewem w terminie 25 dni od daty wpływu do siedziby Spółki prawidłowo wystawionej faktury VAT.

Oferty należy składać na druku formularza pn. „Formularz ofertowy – roboty budowlane” dostępnym na stronie internetowej [www.oswietlenie.kalisz.pl](http://www.oswietlenie.kalisz.pl) w zakładce „DO POBRANIA”, na adres:

Oświetlenie Uliczne i Drogowe sp. z o. o., ul. Wrocławska 71A, 62-800 Kalisz

lub złożyć osobiście w siedzibie Spółki **w dni robocze w godz. 8:00-14:00.**

**Oferty należy składać do dnia 16.02.2018 r.** (decyduje data wpływu oferty do Spółki)

Oferta winna zostać złożona w zamkniętej kopercie opatrzonej dokładnymi danymi oferenta oraz nazwą zadania:

**„OFERTA – Przebudowa oświetlenia ulicznego polegająca na wymianie opraw w m. Bielawki, , Działosza, Gaszowice, Stradomia Wierzchnia, Szczodród, Ślizów, Wielowieś, Wojciechowo. (st.30765, 30843, 30688, 30733, 30798, 30786, 30787, 30788, 30796, 30817, 30819, 30797, 30766, 30735.)na terenie gminy Syców**

O wyborze najkorzystniejszej oferty Oświetlenie Uliczne i Drogowe sp. z o.o. zawiadomi oferenta drogą mailową.

**Podpisanie umowy nastąpi w siedzibie zamawiającego, w Kaliszu przy ul. Wrocławskiej 71A, w terminie 14 dni od dnia powiadomienia o wyborze najkorzystniejszej oferty.**

W przypadku nie zawarcia umowy z winy Oferenta w ww. terminie, Spółka ma prawo do wyboru kolejnej najkorzystniejszej oferty.

**WAŻNE:**

Do oferty należy dołączyć wykaz osób, które będą wykonywały ww. prace wg załącznika nr 1 do formularza ofertowego.

Jeśli osoby te nie były wcześniej zgłoszone do Spółki

należy do oferty dołączyć kopie potwierdzone za zgodność z oryginałem:

- zaświadczeń o ukończeniu kursu pracy pod napięciem w urządzeniach i liniach o napięciu do 1kV,
- świadectw kwalifikacyjnych,
- orzeczeń lekarskich o braku przeciwwskazań zdrowotnych do wykonywania pracy na określonym stanowisku.

**Dodatkowe informacje odnośnie zakresu prac można uzyskać od p. p. Rafała Bednarka, tel. 62 5986419 lub 602535294**

Prezes Zarządu: Maciej Witczak

Sąd Rejonowy w Poznaniu KRS 0000081004 REGON: 250680024 Kapitał zakładowy: 57.363.000 zł NIP: 618-16-07-268

Konta bankowe Deutsche Bank PBC S.A. 22 1910 1064 0004 8956 4121 0001 Bank Pekao S.A. I O/Kalisz 74124029461111000028733740



**Przebudowa oświetlenia ulicznego polegająca na wymianie opraw w m. Bielawki, , Działosza, Gaszowice, Stradomia Wierzchnia, Szczodrów, Ślizów, Wielowieś, Wojciechowo. (st.30765, 30843, 30688, 30733, 30798, 30786, 30787, 30788, 30796, 30817, 30819, 30797, 30766, 30735.)  
na terenie gminy Syców**

Zakres rzeczowy zadania:

**- sieć napowietrzna, wspólna i wydzielona**

**Bielawki**

**st. 30765**

- wymiana istniejących opraw rtęciowych na nowe oprawy z kloszem ze szkła posiadające II klasę ochronności, typu OU-05 firmy Arealamp wyposażone w źródło światła typu MASTER SON-T PIA Plus firmy Philips o mocy 70W z wyścięgnikami zgodnymi ze schematem -13 kpl.

**st. 30843**

- wymiana istniejących opraw rtęciowych na nowe oprawy z kloszem ze szkła posiadające II klasę ochronności, typu OU-05 firmy Arealamp wyposażone w źródło światła typu MASTER SON-T PIA Plus firmy Philips o mocy 70W z wyścięgnikami zgodnymi ze schematem -6 kpl.

**Działosza**

**st. 30688**

- wymiana istniejących opraw rtęciowych na nowe oprawy z kloszem ze szkła posiadające II klasę ochronności, typu OU-05 firmy Arealamp wyposażone w źródło światła typu MASTER SON-T PIA Plus firmy Philips o mocy 100W z wyścięgnikami zgodnymi ze schematem -11 kpl.

**st. 30733**

- wymiana istniejących opraw rtęciowych na nowe oprawy z kloszem ze szkła posiadające II klasę ochronności, typu OU-05 firmy Arealamp wyposażone w źródło światła typu MASTER SON-T PIA Plus firmy Philips o mocy 100W z wyścięgnikami zgodnymi ze schematem -12 kpl.

**Gaszowice**

**st. 30798**

- wymiana istniejących opraw rtęciowych na nowe oprawy z kloszem ze szkła posiadające II klasę ochronności, typu OU-05 firmy Arealamp wyposażone w źródło światła typu MASTER SON-T PIA Plus firmy Philips o mocy 70W z wyścięgnikami zgodnymi ze schematem -27 kpl.  
- montaż opraw z kloszem ze szkła posiadających II klasę ochronności, typu OU-05 firmy Arealamp wyposażonych w źródło światła typu MASTER SON-T PIA Plus firmy Philips o mocy 70W z wyścięgnikiem zgodnymi ze schematem -1 kpl.

**Stradomia Wierzchnia**

**st. 30786**

- montaż 150mb przewodu ASXSN 2x25mm2 zgodnie ze schematem  
- montaż opraw z kloszem ze szkła posiadających II klasę ochronności, typu OU-05 firmy Arealamp wyposażonych w źródło światła typu MASTER SON-T PIA Plus firmy Philips o mocy 70W z wyścięgnikiem zgodnymi ze schematem -2 kpl.

**st. 30787**

- wymiana istniejących opraw rtęciowych na nowe oprawy z kloszem ze szkła posiadające II klasę ochronności, typu OU-05 firmy Arealamp wyposażone w źródło światła typu MASTER SON-T PIA Plus firmy Philips o mocy 100W z wyięgnikami zgodnymi ze schematem -11 kpl.
- montaż opraw z kloszem ze szkła posiadających II klasę ochronności, typu OU-05 firmy Arealamp wyposażonych w źródło światła typu MASTER SON-T PIA Plus firmy Philips o mocy 70W z wyięgnikiem zgodnymi ze schematem -2 kpl.

**st. 30788**

- wymiana istniejących opraw rtęciowych na nowe oprawy z kloszem ze szkła posiadające II klasę ochronności, typu OU-05 firmy Arealamp wyposażone w źródło światła typu MASTER SON-T PIA Plus firmy Philips o mocy 100W z wyięgnikami zgodnymi ze schematem -10 kpl.
- wymiana istniejących opraw rtęciowych na nowe oprawy z kloszem ze szkła posiadające II klasę ochronności, typu OU-05 firmy Arealamp wyposażone w źródło światła typu MASTER SON-T PIA Plus firmy Philips o mocy 70W z wyięgnikami zgodnymi ze schematem -4 kpl.

**st. 30796**

- wymiana istniejących opraw rtęciowych na nowe oprawy z kloszem ze szkła posiadające II klasę ochronności, typu OU-05 firmy Arealamp wyposażone w źródło światła typu MASTER SON-T PIA Plus firmy Philips o mocy 100W z wyięgnikami zgodnymi ze schematem -14 kpl.

**st. 30817**

- wymiana istniejących opraw rtęciowych na nowe oprawy z kloszem ze szkła posiadające II klasę ochronności, typu OU-05 firmy Arealamp wyposażone w źródło światła typu MASTER SON-T PIA Plus firmy Philips o mocy 100W z wyięgnikami zgodnymi ze schematem -3 kpl.
- wymiana istniejących opraw rtęciowych na nowe oprawy z kloszem ze szkła posiadające II klasę ochronności, typu OU-05 firmy Arealamp wyposażone w źródło światła typu MASTER SON-T PIA Plus firmy Philips o mocy 70W z wyięgnikami zgodnymi ze schematem -6 kpl.
- montaż opraw z kloszem ze szkła posiadających II klasę ochronności, typu OU-05 firmy Arealamp wyposażonych w źródło światła typu MASTER SON-T PIA Plus firmy Philips o mocy 100W z wyięgnikami zgodnymi ze schematem -1 kpl.

**st. 30819**

- montaż 150mb przewodu ASXSN 2x25mm2 zgodnie ze schematem
- montaż opraw z kloszem ze szkła posiadających II klasę ochronności, typu OU-05 firmy Arealamp wyposażonych w źródło światła typu MASTER SON-T PIA Plus firmy Philips o mocy 70W z wyięgnikiem zgodnymi ze schematem -2 kpl.

**Szczodrów****st. 30797**

- montaż opraw z kloszem ze szkła posiadających II klasę ochronności, typu OU-05 firmy Arealamp wyposażonych w źródło światła typu MASTER SON-T PIA Plus firmy Philips o mocy 100W z wyięgnikiem zgodnymi ze schematem -1 kpl.



## Ślizów

st. 30766

- wymiana istniejących opraw rtęciowych na nowe oprawy z kloszem ze szkła posiadające II klasę ochronności, typu OU-05 firmy Arealamp wyposażone w źródło światła typu MASTER SON-T PIA Plus firmy Philips o mocy 100W z wyięgnikami zgodnymi ze schematem -7 kpl.
- wymiana istniejących opraw rtęciowych na nowe oprawy z kloszem ze szkła posiadające II klasę ochronności, typu OU-05 firmy Arealamp wyposażone w źródło światła typu MASTER SON-T PIA Plus firmy Philips o mocy 70W z wyięgnikami zgodnymi ze schematem 9 kpl.

## Wielowieś

st. 30735

- wymiana istniejących opraw rtęciowych na nowe oprawy z kloszem ze szkła posiadające II klasę ochronności, typu OU-05 firmy Arealamp wyposażone w źródło światła typu MASTER SON-T PIA Plus firmy Philips o mocy 100W z wyięgnikami zgodnymi ze schematem -20 kpl.

### Opis techniczny oprawy:

Na ww stacjach, należy dokonać demontażu istniejących opraw wraz z wyięgnikami zgodnie z zakresem. Następnie dokonać montażu nowych opraw nad linią energetyczną nN prostopadle do jezdni. Wyięgniki montować za pomocą śrub wyięgnika (tzw. „laski”) na słupach żelbetowych, a na słupach drewnianych i wirowych za pomocą uchwytów wyięgnika UW10 mocowanych taśmą stalową COT 37 i klamerkami COT 36 prod. ENSTO. Zastosować wyięgniki o średnicy zewnętrznej ok. 49mm. Oprawy zasilic przewodami typu YDY 2x2,5mm<sup>2</sup> 450/750V, pozostawiając podwójną izolację na długości min. 10cm po wyjściu przewodu z wyięgnika oraz wykonując zapas pojedynczych żył o długości ok. 2m zwijając je w postać sprężyny, w celu umożliwienia swobodnego podłączenia oprawy do linii zasilającej. Montowane oprawy zabezpieczyć bezpiecznikowymi złączami do lamp oświetlenia ulicznego montowanymi bezpośrednio na przewodzie linii zasilającej firmy SINTUR, typu BZO-03 w przypadku linii izolowanej i typu BZO-04 w przypadku linii gołej, z wkładkami bezpiecznikowymi typu DO1 4A dla opraw 100W. Do podłączenia żyły ochronno-neutralnej PEN przewodu zasilającego oprawę należy użyć zacisków izolowanych przebijających izolację typu SLIP 12.05, SLIP 22.1 lub SL 11.118 prod. Ensto w przypadku linii izolowanej i zacisków typu SM 2.11 prod. Ensto w przypadku linii gołej. Jako źródła światła zastosować wysokoprężne lampy sodowe typu MASTER SON-T PIA Plus prod. Philips o mocy zgodnej z mocą opraw.

Podczas montażu należy zwrócić szczególną uwagę na prawidłowe wprowadzenie przewodu zasilającego oprawę oraz jej zamknięcie, w celu zapewnienia wymaganej szczelności. Do montażu urządzeń oświetleniowych zastosować odrębny osprzęt i konstrukcje. Montowane urządzenia winny być fabrycznie nowe.

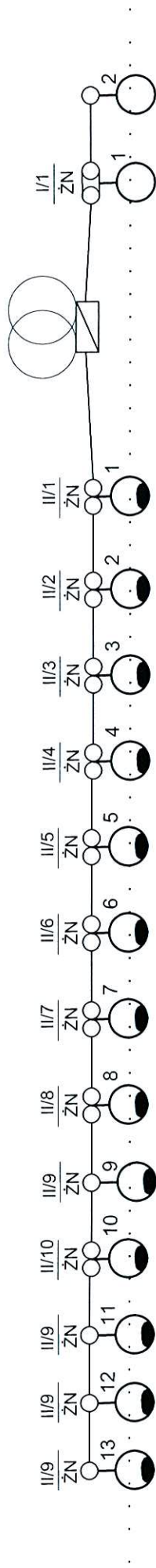
Do pisma zgłaszającego gotowość do odbioru załączyć:

- schematy powykonawcze (należy oznaczyć typy opraw i przewodów linii zasilającej)


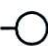

SPECJALISTA  
dł. eksploatacji oświetlenia  
Rafał Bednarek

Gmina Syców  
m. Bielawki  
stacja 30765

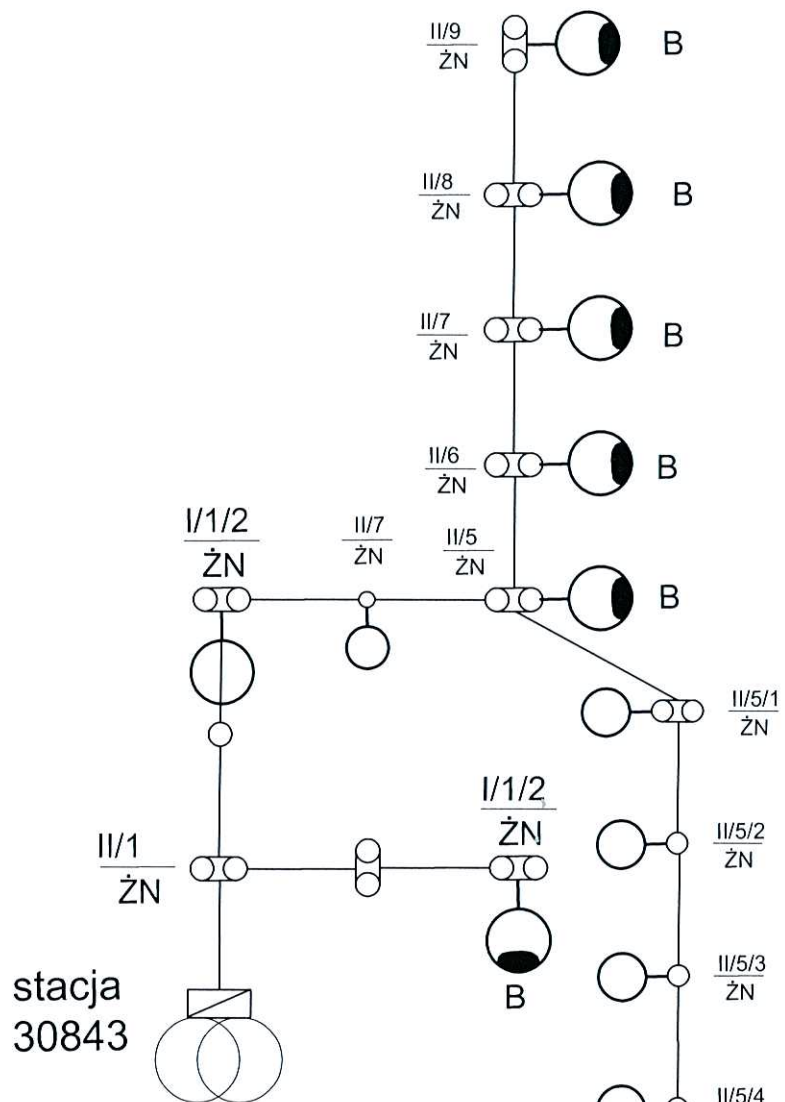
stacja  
30765






Legenda:

-  Wymiana istn. oprawy sodowe zgodnie z opisem technicznym, wysięgniki 1,5 m, kąt 10 stopni
-  istn. oprawy nie podlegające przebudowie
-  istn. szafka oświetleniowa

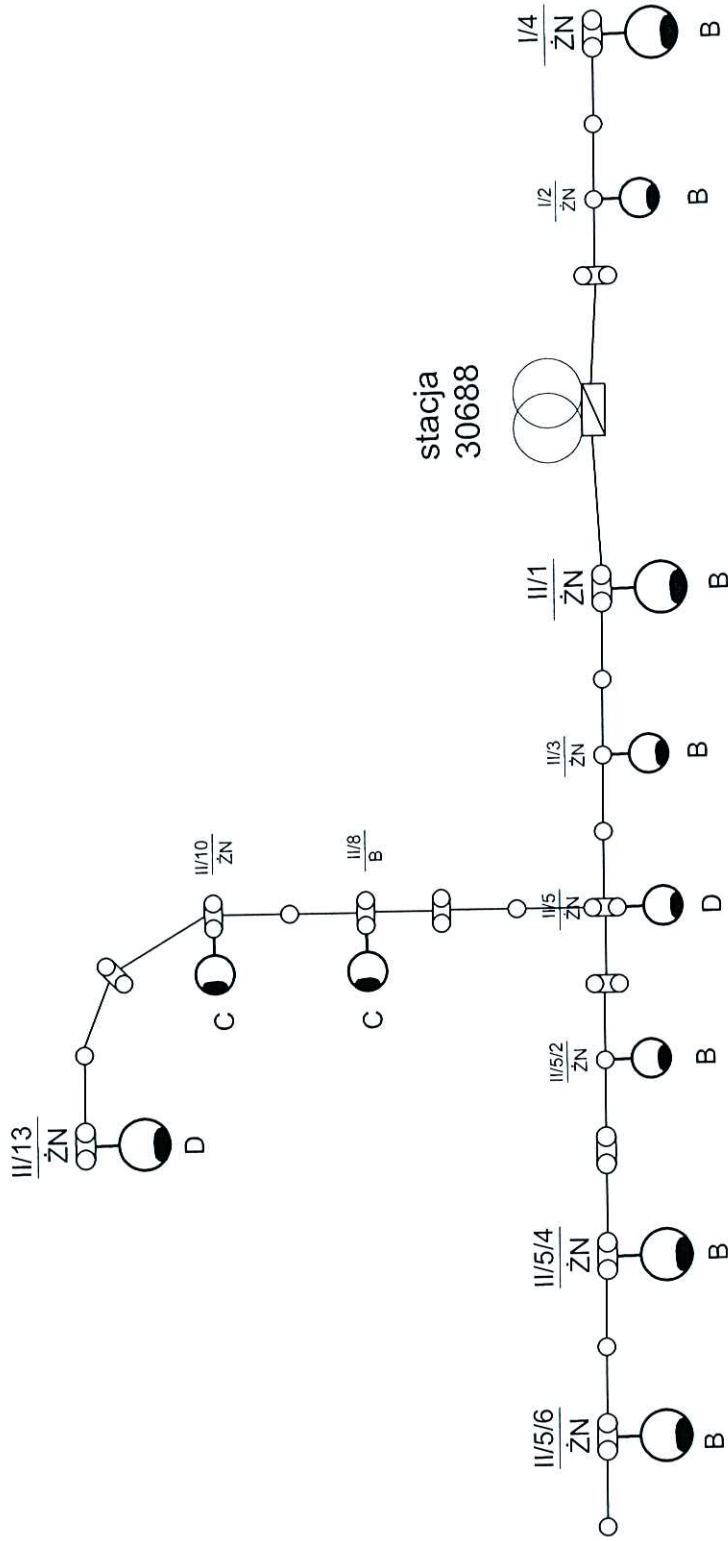
Gmina Syców  
m. Bielawki  
stacja 30843



Legenda:

- A Wysięgnik 1 m
- B Wysięgnik 1,5 m
- C Wysięgnik 2 m
- D Wysięgnik 2,5 m
-  Wymiana istn. oprawy na oprawy zgodne z opisem technicznym
-  istn. oprawy nie podlegające przebudowie
-  istn. szafka oświetleniowa

Gmina Syców  
 m. Działosza  
 stacja 30688



Legenda:

- A Wysięgnik 1 m
- B Wysięgnik 1,5 m
- C Wysięgnik 2 m
- D Wysięgnik 2,5 m

Wymiana istn. opraw na oprawy zgodne z opisem technicznym

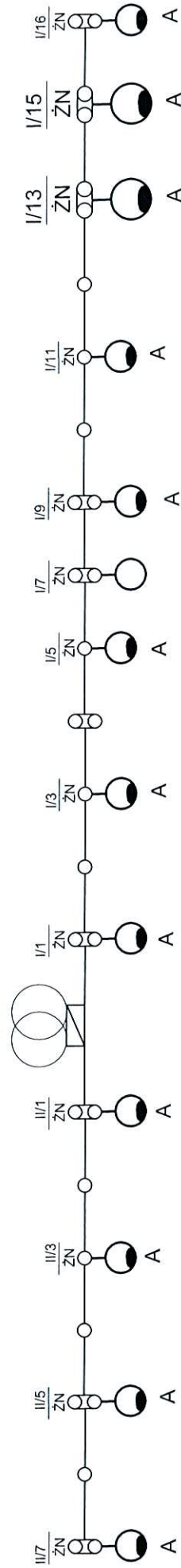
istn. oprawy nie podlegające przebudowie

istn. szafka oświetleniowa



Gmina Syców  
m. Działosza  
stacja 30733

stacja  
30733



Legenda:

- A Wysięgnik 1 m
- B Wysięgnik 1,5 m
- C Wysięgnik 2 m
- D Wysięgnik 2,5 m

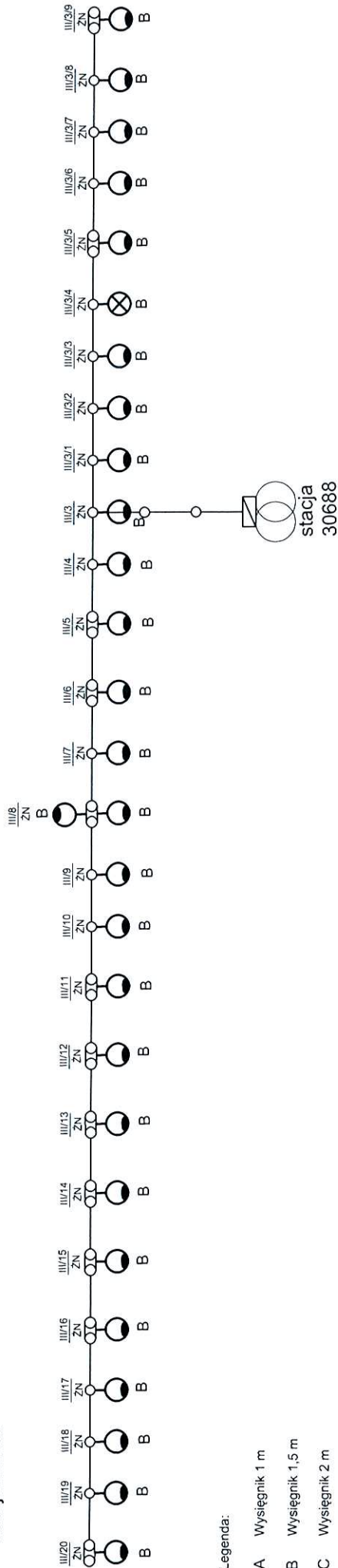
 Wymiana istn. oprawy na oprawy zgodne z opisem technicznym

 istn. oprawy nie podlegające przebudowie

 istn. szafka oświetleniowa



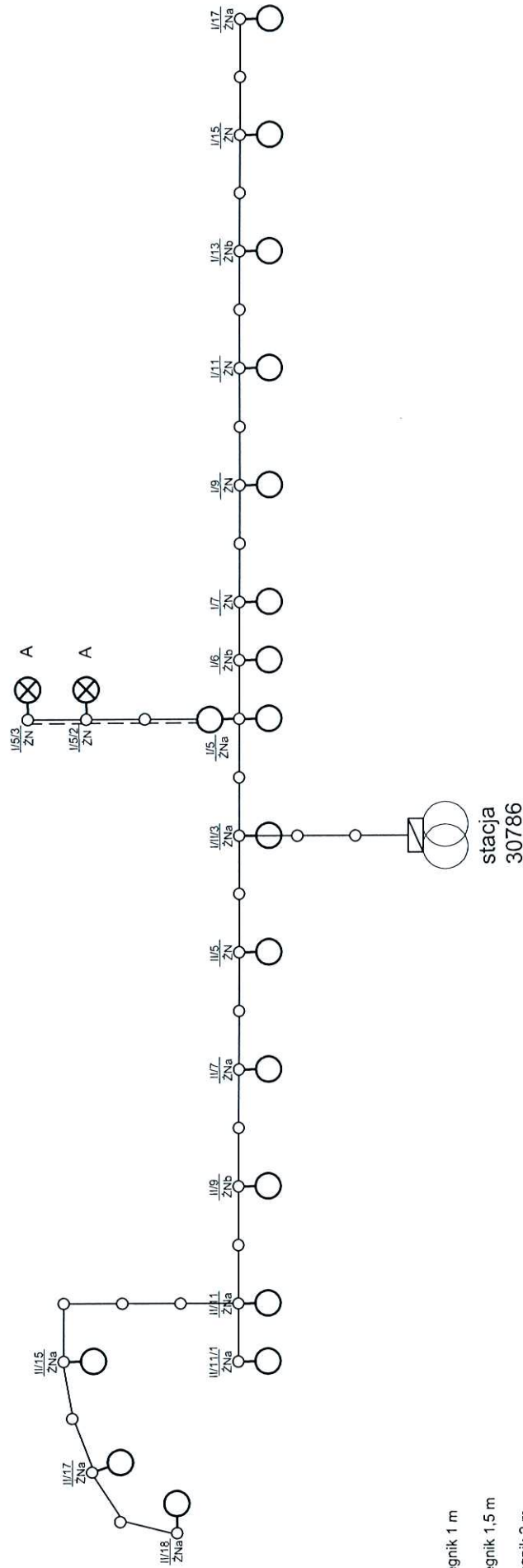
Gmina Syców  
m. Gaszowice  
stacja 30798



Legenda:

- A Wysięgnik 1 m
- B Wysięgnik 1,5 m
- C Wysięgnik 2 m
- D Wysięgnik 2,5 m
- ⊗ Montaż oprawy zgodne z opisem technicznym
- ◐ Wymiana istn. oprawy na oprawy zgodne z opisem technicznym
- ◑ Istn. oprawy nie podlegające przebudowie
- ◒ Istn. szafka oświetleniowa

Gmina Syców  
m. Stradomia Wierzchnia  
stacja 30786



Legenda:

- A Wysięgnik 1 m
- B Wysięgnik 1,5 m
- C Wysięgnik 2 m
- D Wysięgnik 2,5 m

⊗ Montaż oprawy zgodnie z opisem technicznym

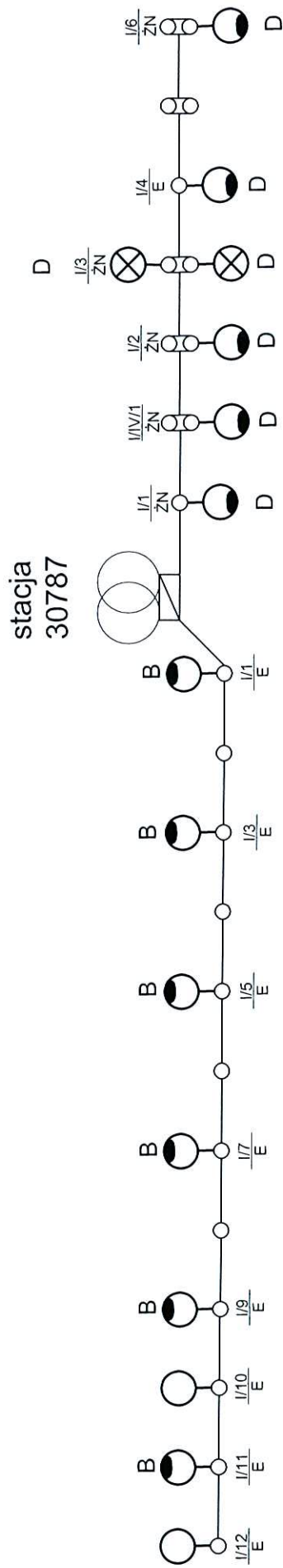
⊙ Wymiana istn. oprawy na oprawy zgodnie z opisem technicznym

○ istn. oprawy nie podlegające przebudowie

--- Montaż przewodu AsXSn 2x 25 mm<sup>2</sup>

▭ istn. szafka oświetleniowa

Gmina Syców  
 m. Stradomia Wierzchnia  
 stacja 30787



Legenda:

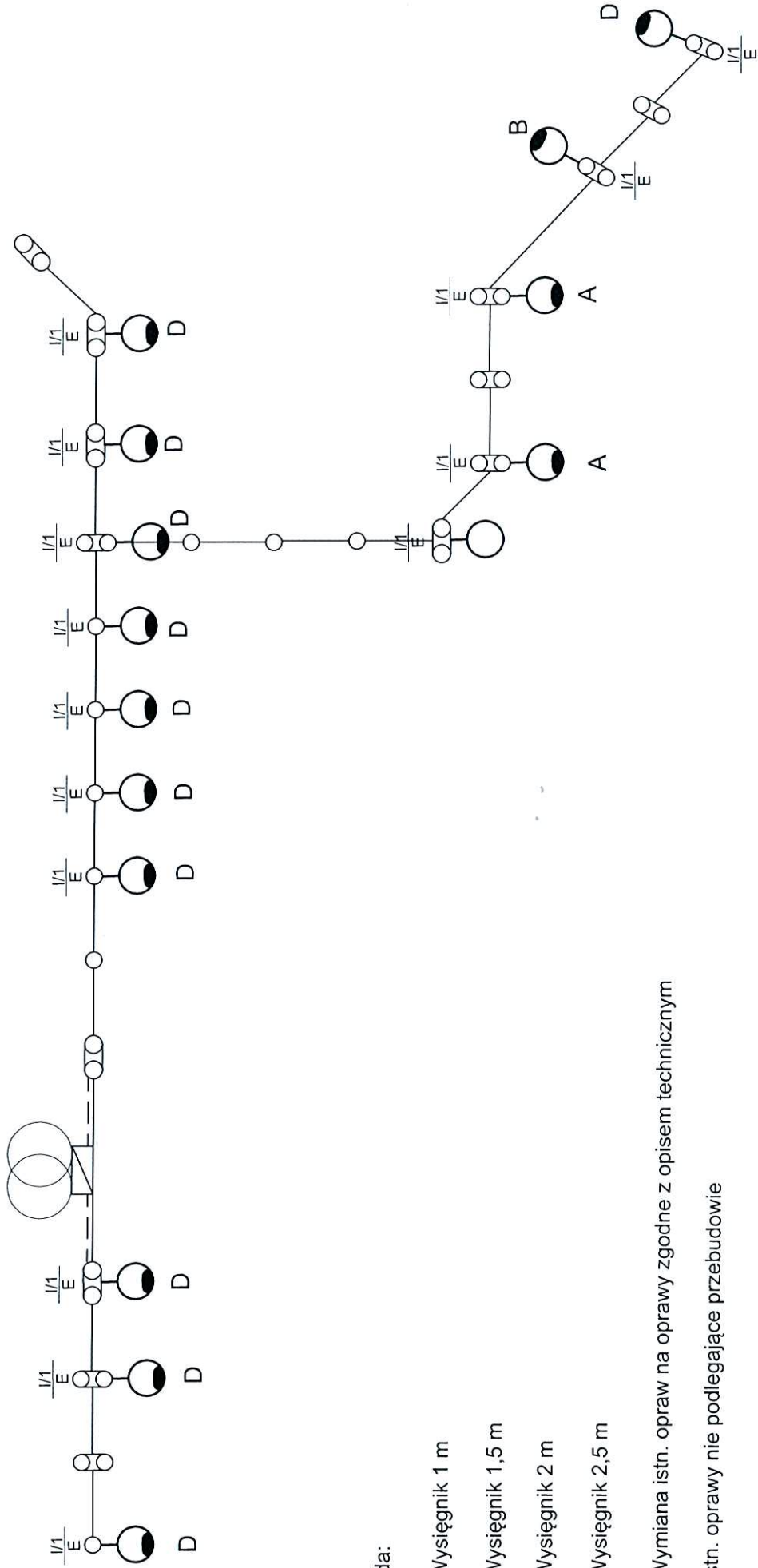
- A Wysięgnik 1 m
- B Wysięgnik 1,5 m
- C Wysięgnik 2 m
- D Wysięgnik 2,5 m
- ⊗ Montaż oprawy zgodne z opisem technicznym
- ◐ Wymiana istn. opraw na oprawy zgodne z opisem technicznym
- istn. oprawy nie podlegające przebudowie
- ▭ istn. szafka oświetleniowa





Gmina Syców  
 m. Stradomia Wierzchnia  
 stacja 30796

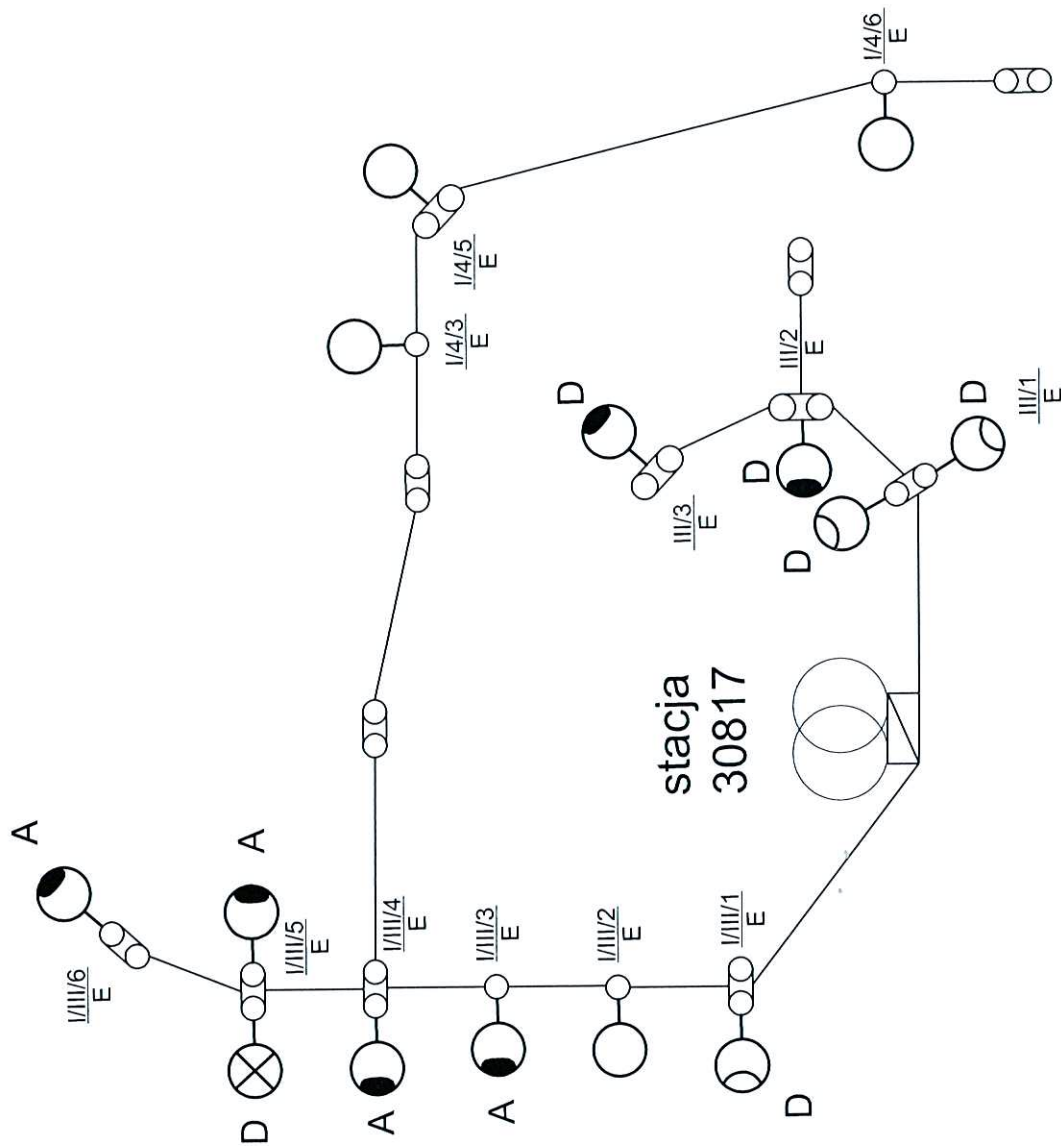
stacja  
 30796



Legenda:

- A Wysięgnik 1 m
- B Wysięgnik 1,5 m
- C Wysięgnik 2 m
- D Wysięgnik 2,5 m
- Wymiana istn. opraw na oprawy zgodnie z opisem technicznym
- istn. oprawy nie podlegające przebudowie
- istn. szafka oświetleniowa

Gmina Syców  
 m. Stradomia Wierzchnia  
 stacja 30817

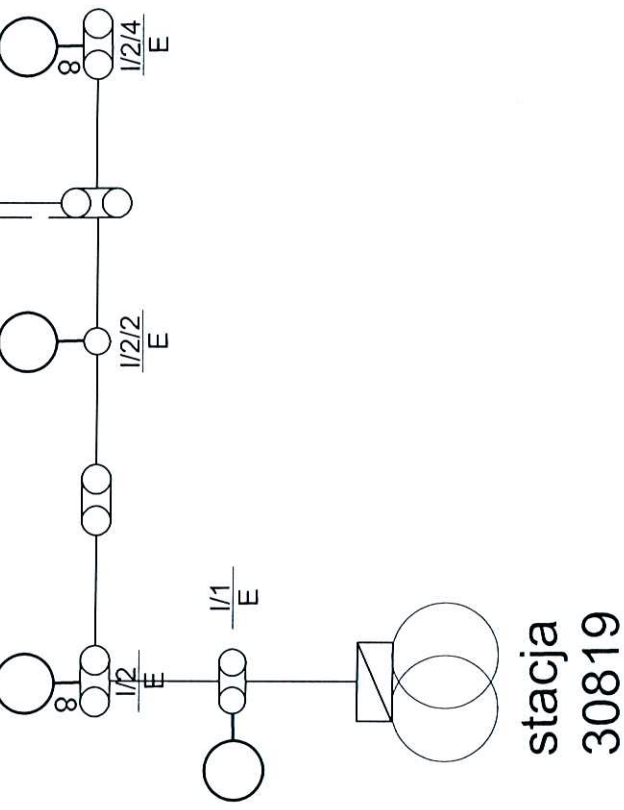


Legenda:

- A Wysięgnik 1 m
- B Wysięgnik 1,5 m
- C Wysięgnik 2 m
- D Wysięgnik 2,5 m
- Wymiana istn. opraw na oprawy 100 W
- Wymiana istn. opraw na oprawy 70 W
- Montaż oprawy 100 W
- istn. oprawy nie podlegające przebudowie
- istn. szafka oświetleniowa



Gmina Syców  
 m. Stradomia Wierzchnia  
 stacja 30819



Legenda:

A Wysięgnik 1 m

B Wysięgnik 1,5 m



C Wysięgnik 2 m

D Wysięgnik 2,5 m

 Wymiana istn. oprawy na oprawy zgodne z opisem technicznym

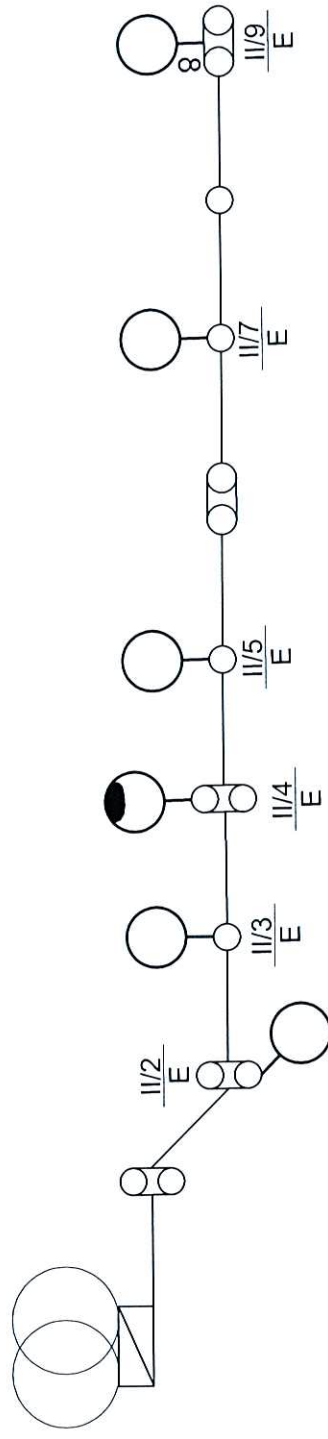
 istn. oprawy nie podlegające przebudowie

 — — — — — Montaż przewodu AsXSn 2x 25 mm<sup>2</sup>

  istn. szafka oświetleniowa

Gmina Syców  
m. Szczodrów  
stacja 30797

stacja  
30797



Legenda:

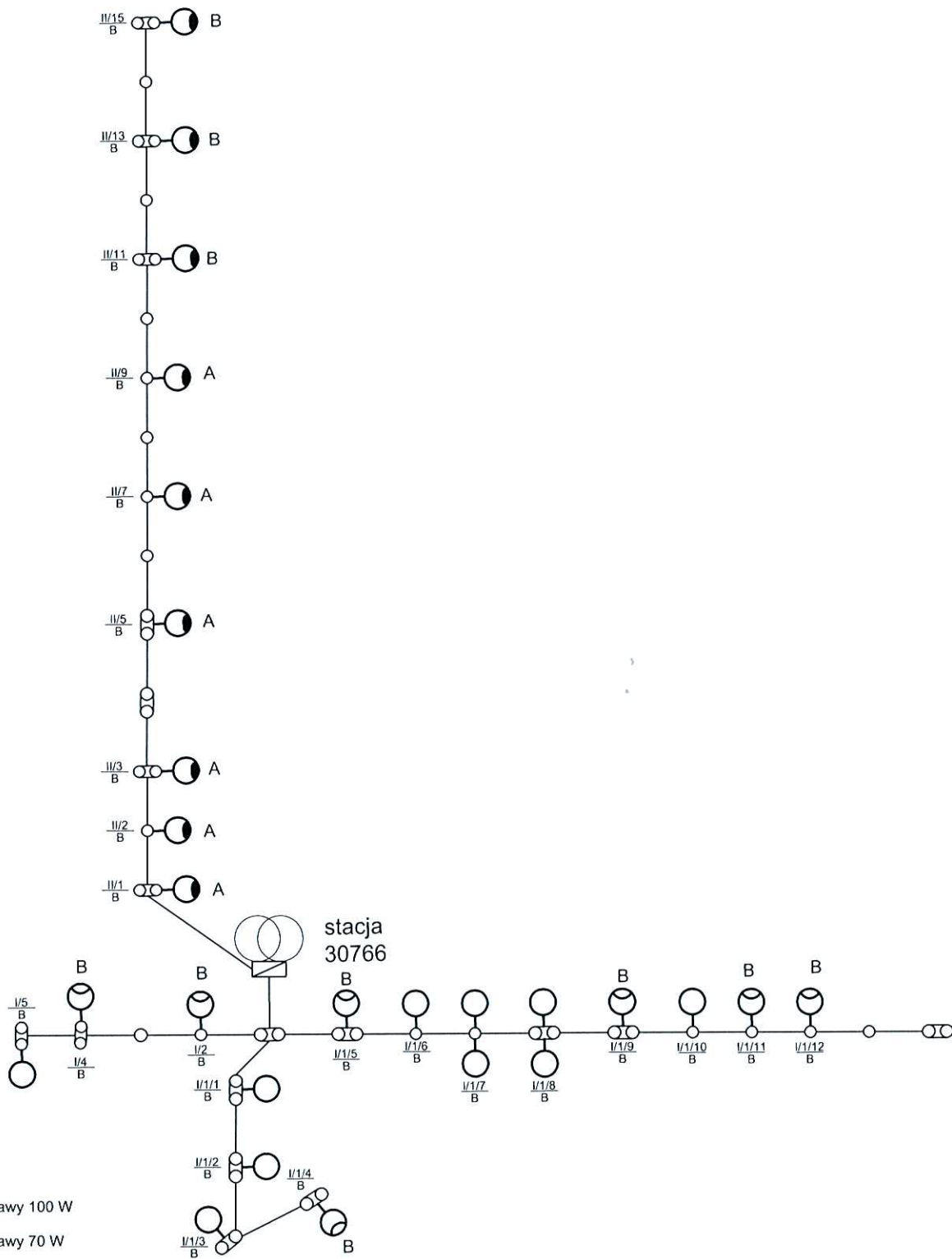
- A Wysięgnik 1 m
- B Wysięgnik 1,5 m
- C Wysięgnik 2 m
- D Wysięgnik 2,5 m

 Montaż oprawy zgodnej z opisem technicznym

 istn. oprawy nie podlegające przebudowie

 istn. szafka oświetleniowa

Gmina Syców  
 m. Ślizów  
 stacja 30766



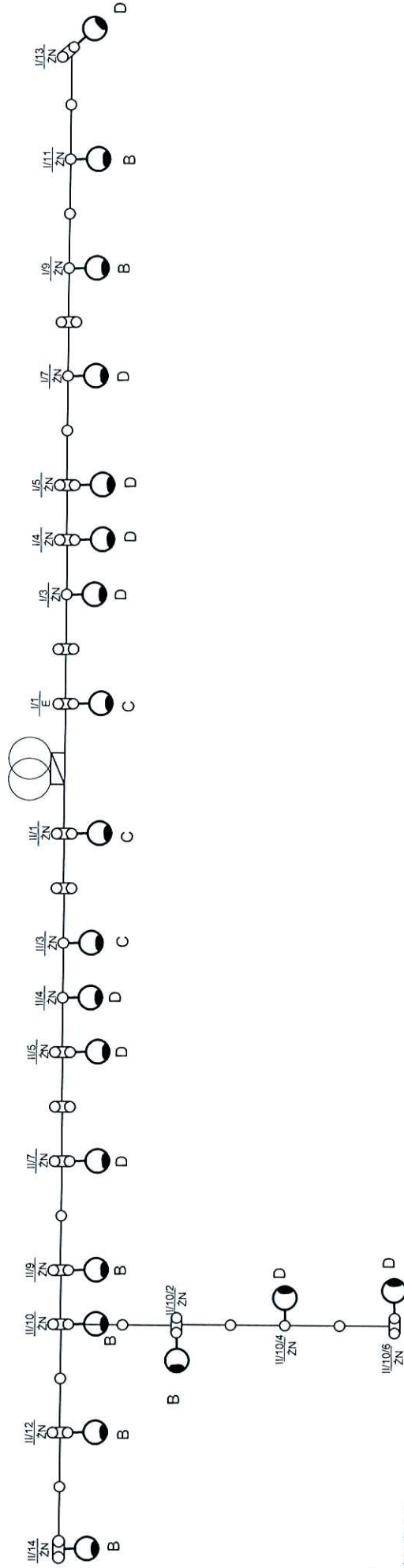
Legenda:

- A Wysięgnik 1 m
- B Wysięgnik 1,5 m
- C Wysięgnik 2 m
- D Wysięgnik 2,5 m
- ⊕ Wymiana istn. opraw na oprawy 100 W
- ⊙ Wymiana istn. opraw na oprawy 70 W
- istn. oprawy nie podlegające przebudowie
- ▭ istn. szafka oświetleniowa



Gmina Syców  
m. Wikelowieś  
stacja 30735


stacja  
30735



Legenda:

- A Wysięgnik 1 m
- B Wysięgnik 1,5 m
- C Wysięgnik 2 m
- D Wysięgnik 2,5 m

 Wymiana istn. opraw na oprawy zgodne z opisem technicznym  
 istn. oprawy nie podlegające przebudowie

 istn. szafka oświetleniowa