

Oświetlenie Uliczne i Drogowe spółka z o.o. zaprasza do składania ofert na wykonanie zadania pn.: **Budowa oświetlenia ulicznego w m. Jażwiny 21274 Gm. Kraszewice.**

w zakresie zgodnym z załącznikiem stanowiącym integralną część zapytania.

Zleceniobiorca zobowiązany będzie do:

- przestrzegania Wytycznych dla wykonawców przy wykonywaniu robót budowlanych na sieciach wspólnych na zlecenie Oświetlenie Uliczne i Drogowe sp. z o.o.,
- przestrzegania Wytycznych dla wykonawców przy wykonywaniu robót budowlanych na sieciach wydzielonych na zlecenie Oświetlenie Uliczne i Drogowe sp. z o.o.,
- przestrzegania Wytycznych dla wykonawców w zakresie zasad odbioru robót budowlanych wykonywanych na zlecenie Oświetlenie Uliczne i Drogowe sp. z o.o.,
- zakupienia wszystkich materiałów niezbędnych do wykonania zadania,
- uzyskania niezbędnych zgód i uzgodnień z zarządcą drogi, lub terenu na którym znajdują się urządzenia oświetleniowe oraz właścicielami infrastruktury znajdującej się w bezpośrednim sąsiedztwie urządzeń oświetleniowych,
- demontażu, przechowywania i ponownego montażu znaków drogowych oraz wszelkiego rodzaju tablic reklamowych i informacyjnych (jeżeli w zakresie zadania jest demontaż, lub wymiana słupów),
- przedłożenia Zleceniodawcy faktury w terminie 7 dni od daty pozytywnego odbioru wykonanych robót.

Zleceniodawca:

- udzieli Zleceniobiorcy upoważnienia do wystąpienia w jego imieniu do Energa-Operator SA w zakresie jednorazowego przygotowania oraz likwidacji miejsca pracy w celu wykonania zakresu robót objętych niniejszym zapytaniem (w przypadku robót na napowietrznej linii wspólnej lub podwieszanej),
- dokona odbioru robót zgodnie z Wytycznymi dla wykonawców w zakresie zasad odbioru robót budowlanych wykonywanych na zlecenie Oświetlenie Uliczne i Drogowe sp. z o.o.,
- ureguluje należność za wykonane zadanie przelewem w terminie 25 dni od daty wpływu do siedziby Spółki prawidłowo wystawionej faktury VAT.

Oferty należy składać na druku formularza pn. „Formularz ofertowy – roboty budowlane” dostępnym na stronie internetowej www.oswietlenie.kalisz.pl w zakładce „DO POBRANIA”, na adres:

Oświetlenie Uliczne i Drogowe sp. z o. o., ul. Wrocławska 71A, 62-800 Kalisz

lub złożyć osobiście w siedzibie Spółki **w dni robocze w godz. 8:00-14:00.**

Oferty należy składać do dnia 15.01.2018 r. (decyduje data wpływu oferty do Spółki)

Oferta winna zostać złożona w zamkniętej kopercie opatrzonej dokładnymi danymi oferenta oraz nazwą zadania:

„OFERTA – Budowa oświetlenia ulicznego w m. Jażwiny 21274 Gm. Kraszewice.

O wyborze najkorzystniejszej oferty Oświetlenie Uliczne i Drogowe sp. z o.o. zawiadomi oferenta drogą mailową.

Podpisanie umowy nastąpi w siedzibie zamawiającego, w Kaliszu przy ul. Wrocławskiej 71A, w terminie 14 dni od dnia powiadomienia o wyborze najkorzystniejszej oferty.

W przypadku nie zawarcia umowy z winy Oferenta w ww. terminie, Spółka ma prawo do wyboru kolejnej najkorzystniejszej oferty.

WAŻNE:

Do oferty należy dołączyć wykaz osób, które będą wykonywały ww. prace wg załącznika nr 1 do formularza ofertowego.

Jeśli osoby te nie były wcześniej zgłoszone do Spółki

należy do oferty dołączyć kopie potwierdzone za zgodność z oryginałem:

- zaświadczeń o ukończeniu kursu pracy pod napięciem w urządzeniach i liniach o napięciu do 1kV,
- świadectw kwalifikacyjnych,
- orzeczeń lekarskich o braku przeciwwskazań zdrowotnych do wykonywania pracy na określonym stanowisku.

Dodatkowe informacje odnośnie zakresu prac można uzyskać od p. **Szymona Kubiaka**, tel. 062 598 52 82 lub 696 110 490

DYREKTOR
ds. Technicznych
Jakub Krzyżda

Prezes Zarządu: Maciej Witczak

Sąd Rejonowy w Poznaniu KRS 000081004 REGON: 250680024 Kapitał zakładowy : 57.363.000 zł NIP : 618-16-07-268

Konta bankowe Deutsche Bank PBC S.A. 22 1910 1064 0004 8956 4121 0001 Bank Pekao S.A. I O /Kalisz 7412402946111000028733740

OŚWIETLENIE
ULICZNE I DROGOWE SP. Z O.O.
ul. Wrocławska 71A, 62-800 Kalisz

Tel. 62 598 52 70
Fax 62 598 52 74
E-mail: zarzad@oud.pl

www.oswietlenie.kalisz.pl

Budowa oświetlenia w m. Jażwiny 21274 Gm. Kraszewice

1. Zakres rzeczowy:

- montaż szafki oświetleniowej pomiarowo-sterującej (1 kpl)

2. Opis techniczny:

Na istniejącym słupie linii napowietrznej nN należy dokonać montażu szafki pomiarowo-sterującej zgodnie ze specyfikacją lokalizacja zgodnie z załączoną mapą sytuacyjną.

Specyfikacja dotycząca szafki pomiarowo-sterującej

Na istniejącym słupie linii napowietrznej nN należy dokonać montażu nowej szafki prod. Emiter, ZPUE EOP sp. z o.o. lub INCOBEX sp. z o.o. (kompletne z wyposażeniem przygotowanym przez jednego ze wskazanych producentów) – wyposażenie ma być zgodnie z załączonym schematem. Jako zegar sterujący należy zastosować zegar ASTmidi z zewnętrzną anteną GPS. W celu zasilenia opraw oraz szafki zastosować rury osłonowe BE 32 lub BE50 prod. Arot, montując ją na całej konstrukcji słupa. Rurę BE 32 zakańczać na górze rurą karbowaną ICTA wykonując tzw. „fajkę” natomiast rurę BE 50 zakończyć na górze kolanem FA 50. Połączenie rury z zamontowaną w dolnej ścianie szafki dławnicą wykonać za pomocą karbowanej giętkiej rury typu ICTA 3422 TINB Anty UV o średnicy zewnętrznej 40mm prod. Janoplast S.A. Zasilenie opraw i szafki wykonać przewodem AsXSn 2x25mm² lub AsXSn 4x25mm². W celu uzyskania szczelnych połączeń miejsca łączeń należy zabezpieczyć termokurczliwym węzłem RPK 50/20.

Na szafce oświetleniowej należy zamontować tabliczkę informacyjną wykonaną z aluminium w kolorze żółtym z czarną ramką oraz tłoczonymi napisami w kolorze czarnym. Wymiary tabliczki około 12x10cm (szer. x wys.). Zakup tabliczki leży po stronie wykonawcy.

Uwaga: na tabliczce należy umieścić nr stacji 21274 oraz nr PZ4029

Szafka oświetleniowa winna posiadać certyfikat zgodności wydany producentowi lub jego upoważnionemu przedstawicielowi przez jednostkę certyfikującą posiadającą odpowiedni zakres akredytacji wydanej przez Polskie Centrum Akredytacji potwierdzający, że szafka oświetlenia ulicznego spełnia wymagania norm:

- PN-EN 62208 Puste obudowy do rozdzielnic i sterownic niskonapięciowych.

Wymagania ogólne.

- PN-EN 61439-1:2011 Rozdzielnice i sterownice niskonapięciowe - Część 1 :

Postanowienia ogólne.

- PN-EN 61439-5:2011 Rozdzielnice i sterownice niskonapięciowe - Część 5 : Zestawy do dystrybucji mocy w sieciach publicznych oraz zgodnie z dyrektywą niskonapięciową LVD 2014/35/2014 deklarację zgodności (wystawioną przez producenta lub upoważnionego dystrybutora) z w/w normami.

Do pisma zgłaszającego gotowość do odbioru załączyć:

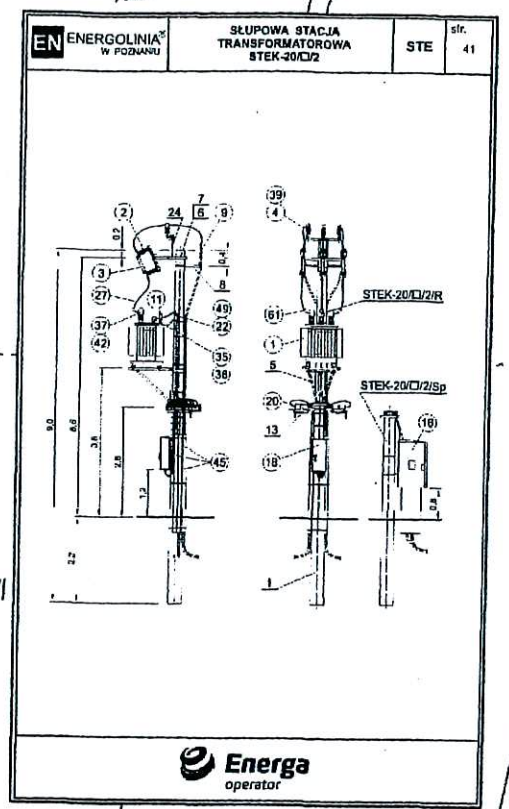
- certyfikat zgodności dla szafki zgodnie z zapisami powyżej
- mapa powykonawcza

SPECJALISTA
ds. eksploatacji oświetlenia
Szymon Kubiak

Gm. Kraszewice
m. Jaźwiny
st. 21274

UEKJ		Projektant: mgr inż. Krzysztof WKP/0175/POOE/05
Temat: PLAN ZAGOSPODAROWANIA TERENU		Asyst. projektanta: mgr inż. Tomasz Zmyśl
Dzieło: Zasilanie zakładu produkcyjnego, Jaźwiny dz nr 517, 518. Linia kablowa SN, stacja transformatorowa, przyłącze kablowe nn.		Inwestor: ENERGIA-OPERATOR S.A. Oddział Rejon Dystrybucji w Ostrze ul. Zamenhofska 2, 63-400 Ostrów
Skala 1:1000		Data: VII.2016r. Pr

MAPA DO CELÓW PROJEKTOWYCH		
Oznaczenie kancelaryjne zgłoszenia pracy geodezyjnej	GG.6640.1362.2016	
Miejscowość	Jaźwiny	
Jednostka ewidencyjna	Identyfikator	301805_2
	nazwa	Kraszewice
Obręb ewidencyjny	Identyfikator	0004
	nazwa	Kraszewice B
Skala mapy	1 : 1000	
Nazwa układu współrzędnych	prostokątnych płaskich	2000/18
	wysokości	Kronsztadt86
Sekcja mapy zasadniczej	6.157.22.19.1, 6.157.22.19.3, 6.157.22.19.2, 6.157.22.19.1, 6.157.22.20.3	
Oznaczenie i informacje o służebnościach gruntowych mających wpływ na zagospodarowanie gruntów, zlokalizowanych w granicach projektowanej inwestycji	Nie badano	
Oznaczenie i symbol konturu użytku gruntowego, który nie jest ujawniony w bazie danych ewidencji gruntów i budynków	Brak	
Oznaczenie granic obszaru, który był przedmiotem aktualizacji	---	
Data opracowania mapy	13.10.2016 r.	



Usługi Geodezyjne s.c.
Henryk Pluta Krzysztof Pluta
ul. Zamkowa 26
63-500 Ostrzeszów
www.geopluta.pl
tel. 625861569, 601560164

Nazwa podmiotu

GEODETA
mgr inż. Krzysztof Pluta
upr. zawodowa nr 16415

Imię i nazwisko, nr uprawnień oraz podpis geodety uprawnionego, który opracował mapę

Klauzule i adnotacje urzędowe

Starosta Ostrzeszowski
07.11.2016

Justyna Cempel

montaż szafki sterującej obwodnicą

