



DT/T II/...4.2.1.../2017

Kalisz, dnia 2017-02-10

Oświetlenie Uliczne i Drogowe spółka z o.o. zaprasza do składania ofert na wykonanie zadania pn.: **Przebudowa oświetlenia drogowego polegająca na wyniesieniu sterowania do wydzielonej szafy oświetleniowej na stacji transformatorowej nr 30073 w m. Piotrówka na ter. gm. Trzcinica**, w zakresie zgodnym z załącznikiem stanowiącym integralną część zapytania.

Dodatkowe informacje odnośnie zakresu prac można uzyskać od p. Jana Hojki, tel. 062 598 64 24 lub 606 130 080.

Zleceniobiorca zobowiązany będzie do:

- przestrzegania *Wytycznych dla wykonawców przy wykonywaniu robót budowlanych na sieciach wspólnych na zlecenie Oświetlenie Uliczne i Drogowe sp. z o.o.*,
- przestrzegania *Wytycznych dla wykonawców przy wykonywaniu robót budowlanych na sieciach wydzielonych na zlecenie Oświetlenie Uliczne i Drogowe sp. z o.o.*,
- przestrzegania *Wytycznych dla wykonawców w zakresie zasad odbioru robót budowlanych wykonywanych na zlecenie Oświetlenie Uliczne i Drogowe sp. z o.o.*,
- zakupienia wszystkich materiałów niezbędnych do wykonania zadania,
- uzyskania niezbędnych zgód i uzgodnień z zarządcą drogi, lub terenu na którym znajdują się urządzenia oświetleniowe oraz właścicielami infrastruktury znajdującej się w bezpośrednim sąsiedztwie urządzeń oświetleniowych,
- demontażu, przechowywania i ponownego montażu znaków drogowych oraz wszelkiego rodzaju tablic reklamowych i informacyjnych (jeżeli w zakresie zadania jest demontaż, lub wymiana słupów),
- przedłożenia Zleceniodawcy faktury w terminie 7 dni od daty pozytywnego odbioru wykonanych robót.

Zleceniodawca:

- udzieli Zleceniobiorcy upoważnienia do wystąpienia w jego imieniu do Energa-Operator SA w zakresie jednorazowego przygotowania oraz likwidacji miejsca pracy w celu wykonania zakresu robót objętych niniejszym zapytaniem (w przypadku robót na napowietrznej linii wspólnej lub podwieszanej),
- dokona odbioru robót zgodnie z *Wytycznymi dla wykonawców w zakresie zasad odbioru robót budowlanych wykonywanych na zlecenie Oświetlenie Uliczne i Drogowe sp. z o.o.*,
- ureguluje należność za wykonane zadanie przelewem w terminie 25 dni od daty wpływu do siedziby Spółki prawidłowo wystawionej faktury VAT.

Oferty należy składać na druku formularza ofertowego dostępnym na stronie internetowej www.oswietlenie.kalisz.pl w zakładce „zapytania ofertowe / dokumenty do pobrania”, na adres: „Oświetlenie Uliczne i Drogowe” sp. z o. o., ul. Wrocławska 71A, 62-800 Kalisz lub złożyć osobiście w siedzibie Spółki w dni robocze w godz. 8:00-14:00.

Do oferty należy dołączyć wykaz osób, które będą wykonywały ww. prace wg załącznika nr 1 do formularza ofertowego. Jeśli osoby te nie były wcześniej zgłoszone do Spółki należy do oferty dołączyć kopie potwierdzone za zgodność z oryginałem:

- zaświadczeń o ukończeniu kursu pracy pod napięciem w urządzeniach i liniach o napięciu do 1kV,
- świadectw kwalifikacyjnych,
- orzeczeń lekarskich o braku przeciwwskazań zdrowotnych do wykonywania pracy na określonym stanowisku.

Oferta winna zostać złożona w zamkniętej kopercie opatrzonej dokładnymi danymi oferenta oraz nazwą zadania: „OFERTA – Przebudowa oświetlenia m. Piotrówka st. 30073, gm. Trzcinica – zgodnie z zapytaniem ofertowym DT/T II/...4.2.1.../2017” w terminie do dnia 22.02.2017 r. (decyduje data wpływu oferty do Spółki).

DYREKTOR
ds. Technicznych
Jakub Krzywicki

Prezes Zarządu: Maciej Witczak



Sąd Rejonowy w Poznaniu KRS 0000081004

REGON: 250680024

Kapitał zakładowy : 57 363 000 zł

NIP : 618-16-07-268

Konta bankowe

Deutsche Bank PBC S.A. 22 1910 1064 0004 8956 4121 0001

Bank Pekao S.A. I O/Kalisz 74 1240 2946 1111 0000 2873 3740

Przebudowa oświetlenia ulicznego na terenie gminy Trzcinica w m. Piotrówka.

1. Zakres rzeczowy:

m. Piotrówka st. 30073

- demontaż istniejącego sterowania oświetlenia ulicznego w rozdzielnicy stacyjnej - 1kpl.
- montaż szafki pomiarowo-sterującej na stacji 1-faz. 2-obw. - 1 kpl.

2. Opis techniczny:

Na wymienionej stacji należy dokonać demontażu istniejącego sterowania oświetlenia ulicznego w stacji. Następnie zamontować nową szafkę pomiarowo-sterującą na stacji. Zastosować szafkę z tworzywa termoutwardzalnego (kompletnie wyposażona przez producenta). Jako sterownik oświetlenia ulicznego należy zamontować Cyfrowy Programator Astronomiczny z GPS sterowany bezprzewodowo. Schemat szafki 1-f stanowi integralny załącznik., Zasilanie szafki oraz obwodów oświetleniowych (podłączenie do istniejących obwodów) należy wykonać pomiędzy istniejącą szafą stacyjną a nowo montowaną szafką w oddzielnych rurach karbowanych giętkich ICTA 3422 TINB Anty UV o średnicy zewnętrznej 40mm prod. Janoplast SA w podstawie szafki oświetleniowej przy pomocy dławic. Należy przewidzieć konieczność przedłużenia istn. obwodów zasilających szafkę i obwodów oświetleniowych. Szafka ma być przystosowane do montażu zamka typu MasterKey który dostarczy Inwestor.

Na szafce oświetleniowej należy zamontować tabliczkę informacyjną wykonaną z aluminium w kolorze żółtym z czarną ramką, z tłoczonymi napisami w kolorze czarnym. Wymiary tabliczki około 12x10cm (szer. x wys.). Zakup tabliczek leży po stronie Wykonawcy. Proponowany producent tabliczek Multi-Tab z Gdyni. Wzór tabliczki w załączeniu.

Nr PZ 0626

Szafkę wyposażać w:

- zabezpieczenie przed licznikowe gniazdo bezpiecznikowe z wkładką DO2 1x20A
- zabezpieczenia obwodowe w postaci 2szt gniazd bezpiecznikowych z wkładkami bezpiecznikowymi DO2 16A,
- sterownik typu Cyfrowy Programator Astronomiczny z GPS sterowany bezprzewodowo
- zamek typu MASTER-KEY

Do montażu urządzeń oświetleniowych zastosować odrębny osprzęt i konstrukcje. Montowane urządzenia winny być fabrycznie nowe.

Zabezpieczenia przed licznikowe i obwodowe należy dobrać stosownie do obciążenia obwodów zapewniając jednocześnie równomierny rozkład obciążenia.

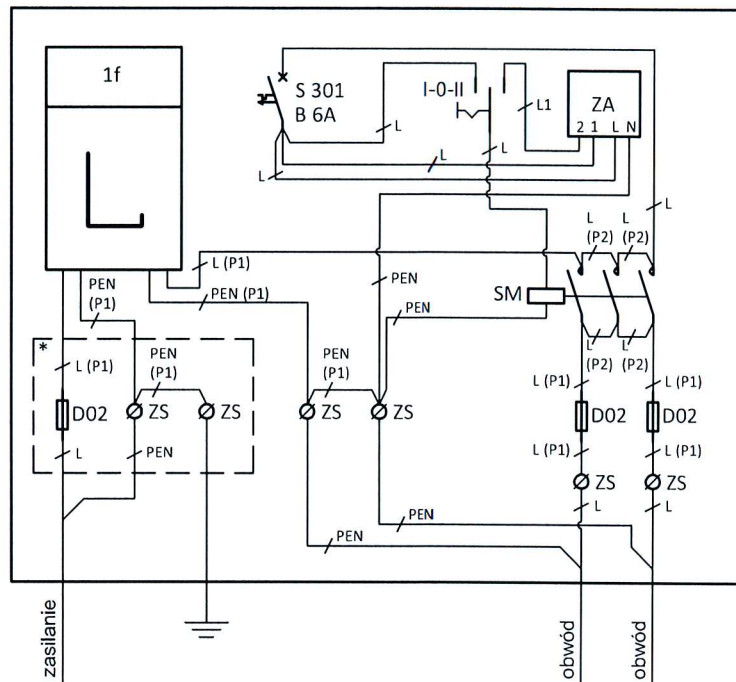
Prace należy wykonywać w technologii PPN.

Do pisma zgłaszającego gotowość do odbioru załączyć:
- schemat powykonawczy szafki (należy oznaczyć typ szafki, zasilającej),

Opracował

SPECJALISTA
us. Eksploatacja i utrzymania
Jan Hojka

Schemat szafki oświetleniowej pomiarowo-sterującej 1-fazowej,
z obwodami 2x 1-faz.



Legenda:

- L - tablica pod licznik energii elektrycznej 1-faz.
- D02 - podstawa bezpiecznikowa na wkładki D02
- ZS - złączka szynowa 2-przewodowa min. 35 mm²
- S 301 B 6A - jednofazowy wyłącznik nadmiaroprądowy o prądzie znamionowym 6 A i charakterystyce B
- I-0-II - przełącznik trójpołożeniowy 1-rzędowy o prądzie znamionowym min. 10 A w wykonaniu modułowym,
- ZA - sterownik oświetlenia ulicznego (L, N - zasilanie sterownika; 1, 2 - przyłączenia styku zwierzonego sterownika)
- SM - stycznik mocy o trzech stykach zwiernych i prądzie znamionowym 40 A
- * - obudowa przystosowana do oplombowania

Oprzewodowanie sterowania wykonać przewodami LgY lub DY o przekroju 1,5 mm².

Oprzewodowanie obwodów prądowych wykonać przewodami: LgY 10 mm² zgodnie z oznaczeniami (P1), LgY 6 mm² zgodnie z oznaczeniami (P2).

Wyłącznik nadmiaroprądowy, przełącznik trójpołożeniowy, sterownik i stycznik montować w rozdzielnicach tworzywowych.

Wszystkie urządzenia zabudować w obudowie żebrowanej z tworzywa sztucznego termoutwardzalnego odpornego na promieniowanie UV z zamkiem na wkładkę typu Master Key firmy Metalplast LOB S.A. Leszno, o wymiarach około: szer. 400 mm, wysokość 600 mm, głębokość 245 mm.

W przypadku szafki do montażu na słupie:

- do obudowy dołączyć uchwyty umożliwiające jej montaż na słupie,
- obudowę wyposażać w 3 dławnice na wprowadzenie przewodów.

W przypadku szafki do montażu na ścianie:

- do obudowy dołączyć dodatkowy kanał kablowy o wysokości ok. 260 mm, z którego będzie można wykonać przewieroty przez ścianę

W przypadku szafki do montażu w gruncie:

- do obudowy dołączyć fundament z dodatkowym kanałem kablowym o wysokości ok. 260 mm

Tabliczka na szafę oświetleniową - PZ

~ 12x10cm (szer x wys)

