



DT/T II/...3306.../2016

Kalisz, 2016-10-18

„Oświetlenie Uliczne i Drogowe” spółka z o.o. zaprasza do składania ofert na wykonanie zadania pn.: **Wymiana istniejącej szafki pomiarowo-sterującej oświetlenia ulicznego w m. Domasłów (st. 30430), gm. Perzów** w zakresie zgodnym z załącznikiem stanowiącym integralną część zapytania. Dodatkowe informacje odnośnie zakresu prac można uzyskać od p. Jana Hojki tel. 062 598 6424 lub 606 130 080.

Zleceniobiorca zobowiązany będzie do:

- zakupienia wszystkich materiałów niezbędnych do wykonania zadania,
- skoordynowania prac z konserwatorem sieci oświetleniowej,
- uzyskania niezbędnych zgód i uzgodnień z zarządcą drogi, lub terenu na którym znajdują się urządzenia oświetleniowe oraz właścicielami infrastruktury znajdującej się w bezpośrednim sąsiedztwie urządzeń oświetleniowych, w tym uzyskanie przygotowanie miejsca pracy przez Energa-Operator SA w przypadku robót na napowietrznej linii wspólnej lub podwieszanej,
- poinformowania pisemnie inwestora o planowanej dacie rozpoczęcia robót z co najmniej 5 dniowym wyprzedzeniem,
- zagospodarowania odpadów pochodzących z demontażu zgodnie z przepisami Ustawy z dn. 14.12.2012r. o odpadach (Dz. U. 2013 poz. 21 z późniejszymi zmianami) własnym kosztem i staraniem, o ile takie wystąpią,
- demontażu, przechowywania i ponownego montażu znaków drogowych oraz wszelkiego rodzaju tablic reklamowych i informacyjnych (jeżeli w zakresie zadania jest demontaż, lub wymiana słupów),
- zgłoszenia pisemnie Zleceniodawcy (na druku dostępnym na stronie internetowej Spółki, www.oswietlenie.kalisz.pl w zakładce „zapytania ofertowe / dokumenty do pobrania”), wraz z dokumentacją powykonawczą (określoną w zakresie prac), swojej gotowości do końcowego odbioru wykonanych robót,
- przedłożenia Zleceniodawcy faktury w terminie 7 dni od daty pozytywnego odbioru wykonanych robót.

Zleceniodawca:

- udzieli Zleceniobiorcy upoważnienia do wystąpienia w jego imieniu do ENERGA-OPERATOR SA w zakresie jednorazowego przygotowania oraz likwidacji miejsca pracy w celu wykonania zakresu robót objętych niniejszym zapytaniem (w przypadku robót na napowietrznej linii wspólnej lub podwieszanej),
- dokona odbioru robót w terminie 21 dni od daty otrzymania od Wykonawcy pisemnego zgłoszenia o gotowości do końcowego odbioru wykonanych robót, o czym poinformuje pocztą elektroniczną na wskazany przez Zleceniobiorcę adres,
- zastrzega sobie prawo do wskazania materiałów z demontażu, które Zleceniobiorca zobowiązany jest zwrócić Zleceniodawcy do jego siedziby,
- ureguluje należność za wykonane zadanie przelewem w terminie 25 dni od daty wpływu do siedziby Spółki prawidłowo wystawionej faktury VAT.

Oferty należy składać na druku formularza ofertowego dostępnym na stronie internetowej www.oswietlenie.kalisz.pl w zakładce „zapytania ofertowe / dokumenty do pobrania”, na adres: „Oświetlenie Uliczne i Drogowe” sp. z o. o., ul. Wrocławska 71A, 62-800 Kalisz lub złożyć osobiście w siedzibie Spółki w dni robocze w godz. 7:00-15:00.

Oferta winna zostać złożona w zamkniętej kopercie opatrzonej dokładnymi danymi oferenta oraz nazwą zadania: **„OFERTA – Wymiana istniejącej szafki pomiarowo-sterującej oświetlenia ulicznego w m. Domasłów (st. 30430), gm. Perzów – zgodnie z zapytaniem ofertowym DT/T II/...3306.../2016”** w terminie do dnia **26.10.2016r.** (decyduje data wpływu oferty do Spółki).

DYREKTOR
ds. Technicznych
Jakub Krzywicki

Prezes Zarządu: Maciej Witczak



Sąd Rejonowy w Poznaniu KRS 0000081004

REGON: 250680024

Kapitał zakładowy : 52 300 000 zł

NIP : 618-16-07-268

Konta bankowe

Deutsche Bank PBC S.A. 22 1910 1064 0004 8956 4121 0001

Bank Pekao S.A. I O/Kalisz 74 1240 2946 1111 0000 2873 3740

Wymiana istniejącej szafki pomiarowo-sterującej oświetlenia ulicznego na terenie gminy Perzów w m. Domasłów.

1. Zakres rzeczowy:

m. Domasłów st. 30430

- demontaż istniejącej szafki oświetlenia ulicznego pomiarowo-sterującego na stacji- 1kpl.
- montaż szafki pomiarowo-sterującej na stacji 1-faz. 2-obw. - 1 kpl.

2. Opis techniczny:

Na wymienionej stacji należy dokonać demontażu istniejącej szafki oświetlenia ulicznego pomiarowo-sterującej. Następnie zamontować nową szafkę na stacji. Zastosować szafkę z tworzywa termoutwardzalnego (kompletnie wyposażoną przez producenta). Jako sterownik oświetlenia ulicznego należy zamontować Cyfrowy Programator Astronomiczny z zewnętrzną anteną GPS sterowany bezprzewodowo (CPA 5RC z GPS lub AST midi z GPS). Schemat szafki 1-f stanowi integralny załącznik., Zasilanie szafki oraz obwodów oświetleniowych (istniejące). Szafka ma być przystosowana do montażu zamka typu MasterKey, który dostarczy Inwestor.

Na szafce oświetleniowej należy zamontować tabliczkę informacyjną wykonaną z aluminium w kolorze żółtym z czarną ramką, z tłoczonymi napisami w kolorze czarnym. Wymiary tabliczki około 12x10cm (szer. x wys.). Zakup tabliczek leży po stronie Wykonawcy. Proponowany producent tabliczek Multi-Tab z Gdyni. Wzór tabliczki w załączeniu.

Szafkę wyposażyć w:

- zabezpieczenie przed licznikowe gniazdo bezpiecznikowe z wkładką DO2 1x20A
- zabezpieczenia obwodowe w postaci 2szt gniazd bezpiecznikowych z wkładkami bezpiecznikowymi DO2 16A,
- sterownik typu Cyfrowy Programator Astronomiczny z GPS sterowany bezprzewodowo
- zamek typu MASTER-KEY

Do montażu urządzeń oświetleniowych zastosować odrębny osprzęt i konstrukcje. Montowane urządzenia winny być fabrycznie nowe.

Prace należy wykonywać w technologii PPN.

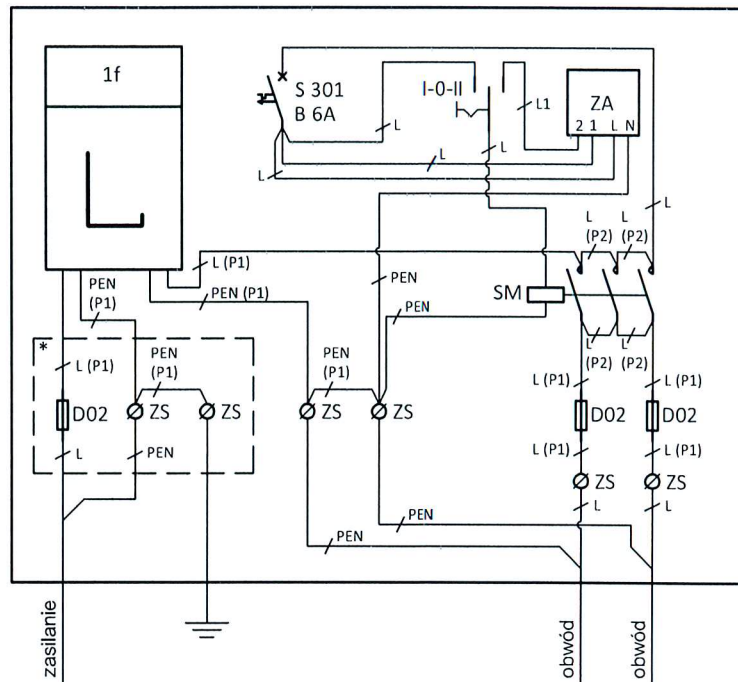
Do pisma zgłaszającego gotowość do odbioru załączyć:

- schemat powykonawczy szafki (należy oznaczyć typ szafki, zasilającej),

Opracował

SPECJALISTA
ds. Eksploatacji Oświetlenia
Jan Hojka

Schemat szafki oświetleniowej pomiarowo-sterującej 1-fazowej,
z obwodami 2x 1-faz.



Legenda:

- L - tablica pod licznik energii elektrycznej 1-faz.
- D02 - podstawa bezpiecznikowa na wkładki D02
- ZS - złączka szynowa 2-przewodowa min. 35 mm²
- S 301 B 6A - jednofazowy wyłącznik nadmiaroprądowy o prądzie znamionowym 6 A i charakterystyce B
- I-0-II - przełącznik trójpołożeniowy 1-rzędowy o prądzie znamionowym min. 10 A w wykonaniu modułowym,
- ZA - sterownik oświetlenia ulicznego (L, N - zasilanie sterownika; 1, 2 - przyłączenia styku zwierzonego sterownika)
- SM - stycznik mocy o trzech stykach zwiemych i prądzie znamionowym 40 A
- * - obudowa przystosowana do oplombowania

Oprzewodowanie sterowania wykonać przewodami LgY lub DY o przekroju 1,5 mm².

Oprzewodowanie obwodów prądowych wykonać przewodami: LgY 10 mm² zgodnie z oznaczeniami (P1), LgY 6 mm² zgodnie z oznaczeniami (P2).

Wyłącznik nadmiaroprądowy, przełącznik trójpołożeniowy, sterownik i stycznik montować w rozdzielnicach tworzywowych. Wszystkie urządzenia zabudować w obudowie żebrowanej z tworzywa sztucznego termoutwardzalnego odpornego na promieniowanie UV z zamkiem na wkładkę typu Master Key firmy Metalplast LOB S.A. Leszno, o wymiarach około: szer. 400 mm, wysokość 600 mm, głębokość 245 mm.

W przypadku szafki do montażu na słupie:

- do obudowy dołączyć uchwyty umożliwiające jej montaż na słupie,
- obudowę wyposażać w 3 dławnice na wprowadzenie przewodów.

W przypadku szafki do montażu na ścianie:

- do obudowy dołączyć dodatkowy kanał kablowy o wysokości ok. 260 mm, z którego będzie można wykonać przewierty przez ścianę

W przypadku szafki do montażu w gruncie:

- do obudowy dołączyć fundament z dodatkowym kanałem kablowym o wysokości ok. 260 mm



Tabliczka na szafę oświetleniową - PZ

~ 12x10cm (szer x wys)

