



DT/T II/.....<sup>4246</sup>/2016

Kalisz, 21.12.2016

„Oświetlenie Uliczne i Drogowe” sp. z o.o. zaprasza do składania ofert na: **wykonanie projektu budowy zalicznikowej instalacji oświetleniowej w m. Kaliszkowice Kaliskie gm. Mikstat, zgodnie z warunkami technicznymi nr WTS 27/II/2016 z dnia 20.09.2016 r. oraz sprawowanie nadzoru autorskiego.**

**Oferta winna zawierać:**

- 1) **szczegółowe dane oferenta wraz z oświadczeniem o posiadaniu wymaganych przez przepisy prawa uprawnieniach do wykonania przedmiotu umowy,**
- 2) **wysokość oferowanego wynagrodzenia ryczałtowego,**
- 3) **termin wykonania projektu, uwzględniający uzyskanie prawomocnego pozwolenia na budowę lub uprawomocnienia się zgłoszenia robót budowlanych.**
- 4) **oświadczenie, że w sprawach związanych z ofertą można komunikować się drogą mailową pod wskazany przez projektanta adres mailowy.**

**Oferty należy składać do dnia 03.01.2017 r. (decyduje data wpływu oferty do Spółki)**

Oferta winna zostać złożona w zamkniętej kopercie opatrzonej dokładnymi danymi oferenta oraz nazwą zadania: **„OFERTA – Wykonanie projektu budowy zalicznikowej instalacji oświetleniowej w m. Kaliszkowice Kaliskie, gm. Mikstat.– zgodnie z zapytaniem ofertowym DT/T II/.....<sup>4246</sup>/2016”**

Dodatkowe informacje odnośnie zakresu prac można uzyskać od P. Szymona Kubiaka tel. 062 598 52 82 lub 696 110 490

O wyborze najkorzystniejszej oferty „Oświetlenie Uliczne i Drogowe” sp. z o.o. zawiadomi oferenta drogą mailową. **Podpisanie umowy stanowiącej załącznik do niniejszego zapytania nastąpi w siedzibie zamawiającego – Kalisz, ul. Wrocławska 71A, w terminie 14 dni o dnia powiadomienia o wyborze najkorzystniejszej oferty.** W przypadku nie zawarcia umowy z winy Oferenta w ww. terminie, Spółka ma prawo do wyboru kolejnej najkorzystniejszej oferty.

„Oświetlenie Uliczne i Drogowe” sp. z o.o. zastrzega sobie prawo unieważnienia postępowania w każdym czasie bez podania przyczyn.

DYREKTOR  
ds. Technicznych  
*Jakub Krzywicki*

Prezes Zarządu: Maciej Witczak



Sąd Rejonowy w Poznaniu KRS 0000081004

REGON: 250680024

Kapitał zakładowy : 52 300 000 zł

NIP : 618-16-07-268

Konta bankowe

Deutsche Bank PBC S.A. 22 1910 1064 0004 8956 4121 0001

Bank Pekao S.A. I O/Kalisz 74 1240 2946 1111 0000 2873 3740



**Warunki techniczne**

do wykonania projektu budowy zalicznikowej instalacji oświetleniowej  
w m. Kaliszkowice Kaliskie na terenie Gm. Mikstat.

„Oświetlenie Uliczne i Drogowe” sp. z o.o. określa techniczne warunki na rozbudowę ww. instalacji oświetleniowej zasilanej ze stacji transformatorowej 22826.

1. Zaprojektować podwieszenie linii napowietrznej oświetleniowej (na istniejących konstrukcjach wsporczych Energa-Operator S.A.) oraz wyprowadzenia kablowe z proj. złącza oświetleniowego na pierwsze słupy tj. II/1 oraz I/1 (zgodnie z załączonym schematem).
2. Linię kablową proj. kablem typu YAKXS o przekroju zgodnym z obliczeniami, lecz nie mniejszym niż  $4 \times 25 \text{mm}^2$ . Na kablu należy umieścić oznaczniki zawierające: „Oświetlenie, typ, kabla, nr stacji zasilającej, trasa kabla (początek koniec danego odcinka), rok budowy”.
3. Linię napowietrzną proj. przewodem AsXS<sub>n</sub> o przekroju zgodnym z obliczeniami lecz nie mniejszym niż  $4 \times 25 \text{mm}^2$ .
4. W celu zasilenia proj. linii, zaprojektować złącze oświetleniowe w obudowie z tworzywa termoutwardzalnego, wyposażone zgodnie z załączonym schematem. Jako sterowanie należy zaprojektować sterownik astronomiczny wyposażony w zewnętrzną antenę GPS programowany bezprzewodowo typu CPA5rc z GPS firmy Rabbit lub AST midi GPS firmy AST System sp. z o.o.
5. W celu zasilenia projektowanego złącza oświetleniowego należy wystąpić do Energa-Operator SA z wnioskiem o określenie warunków przyłączenia do sieci elektroenergetycznej.
6. Rozmieszczenie oraz typ opraw wraz ze źródłem i wysięgnikiem zaprojektować zgodnie z załączonym schematem.
7. Zaprojektować układ sieci typu TN-C.
8. **Projektowane urządzenia oświetlenia drogowego w miarę możliwości projektować w pasie drogowym lub na innych terenach publicznych.**
9. **Ze względu na projektowanie urządzeń oświetleniowych na konstrukcjach wsporczych (słupach) będących własnością ENERGA-OPERATOR SA, dokumentację należy bezwzględnie uzgodnić z właściwym terytorialnie Rejonem Dystrybucji.**
10. Zaprojektowane i wykonane oświetlenie winno spełniać obowiązujące przepisy oraz normy w szczególności normę PN-EN 13201.
11. Instalowana aparatura, osprzęt, przewody i kable winny posiadać atesty dopuszczające do zastosowania na terenie kraju.

Opracowywana dokumentacja projektowa podlega następującym sprawdzeniom przez „Oświetlenie Uliczne i Drogowe” sp. z o.o. w Kaliszu:

- a) wstępnemu, gdzie do uzgodnienia na początku prac projektowych należy przedłożyć:
  - w wersji papierowej w 2 egz.: wykonane obliczenia oświetleniowe, mapę z rozmieszczeniem urządzeń oświetleniowych, wykaz właścicieli działek objętych inwestycją,
  - w wersji elektronicznej: plik \*.dlx wykonanych obliczeń oświetleniowych.



- b) końcowemu, gdzie do uzgodnienia przed wystąpieniem o wydanie pozwolenia na budowę lub dokonania zgłoszenia wykonania robót budowlanych, należy przedłożyć:
- w wersji papierowej w 2 egz.: kompletny w rozumieniu Prawa Budowlanego projekt budowlano-wykonawczy, kosztorys inwestorski.

DYREKTOR  
ds. Technicznych  
*Jakub Krzywicki*

 Prezes Zarządu: Maciej Witczak



Sąd Rejonowy w Poznaniu KRS 0000081004

REGON: 250680024

Kapitał zakładowy : 52.300.000 zł

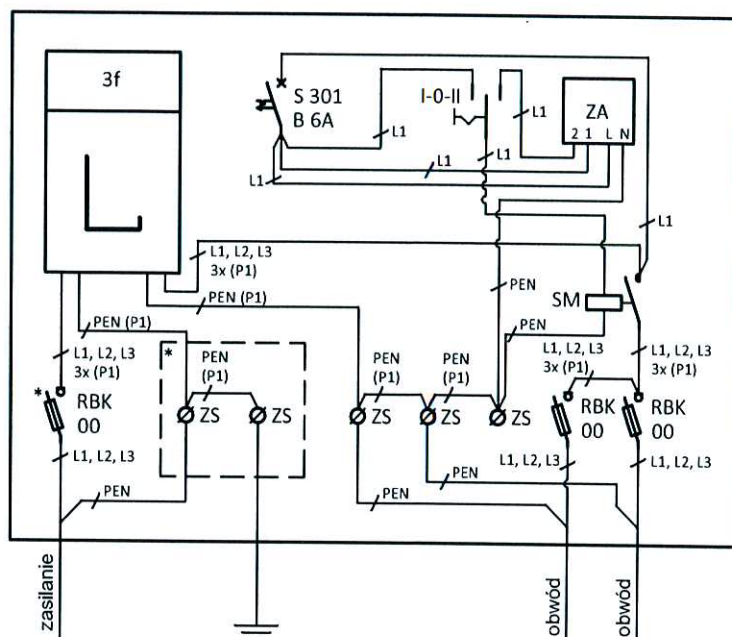
NIP : 618-16-07-268

Konta bankowe

Deutsche Bank PBC S.A. 22 1910 1064 0004 8956 4121 0001  
Bank Pekao S.A. I O/Kalisz 74 1240 2946 1111 0000 2873 3740



Schemat szafki oświetleniowej pomiarowo-sterującej 3-fazowej,  
z obwodami 2x 3-faz. lub 6x 1-faz.



**Legenda:**

- L - tablica pod licznik energii elektrycznej 3-faz.  
 RBK 00 - rozłącznik bezpiecznikowy na wkładki WTN-00  
 ZS - złączka szynowa 2-przewodowa min. 35 mm<sup>2</sup>  
 S 301 B 6A - jednofazowy wyłącznik nadmiaroprądowy o prądzie znamionowym 6 A i charakterystyce B  
 I-0-II - przełącznik trójpołożeniowy 1-rzędowy o prądzie znamionowym min. 10 A w wykonaniu modułowym,  
 ZA - sterownik oświetlenia ulicznego (L, N - zasilanie sterownika; 1, 2 - przyłączenia styku zwiernego sterownika)  
 SM - stycznik mocy o trzech stykach zwiernych i prądzie znamionowym 63 A  
 \* - obudowa przystosowana do oplombowania

Oprzewodowanie sterowania wykonać przewodami LgY lub DY o przekroju 1,5 mm<sup>2</sup>.

Oprzewodowanie obwodów prądowych wykonać przewodami LgY 10 mm<sup>2</sup> zgodnie z oznaczeniami (P1).

Oznaczenie 3x i 4x określa odpowiednio liczbę trzech i czterech przewodów.

Wyłącznik nadmiaroprądowy, przełącznik trójpołożeniowy, sterownik i stycznik montować w rozdzielnicach tworzywowych.

Wszystkie urządzenia zabudować w obudowie żebrowanej z tworzywa sztucznego termoutwardzalnego odpornego na promieniowanie UV z zamkiem na wkładkę typu Master Key firmy Metalplast LOB S.A. Leszno, o wymiarach około: szer.530 mm, wysokość 600 mm, głębokość 245 mm.

W przypadku szafki do montażu na słupie:

- do obudowy dołączyć uchwyty umożliwiające jej montaż na słupie,
- obudowę wyposażyć w 3 dławnice na wprowadzenie przewodów.

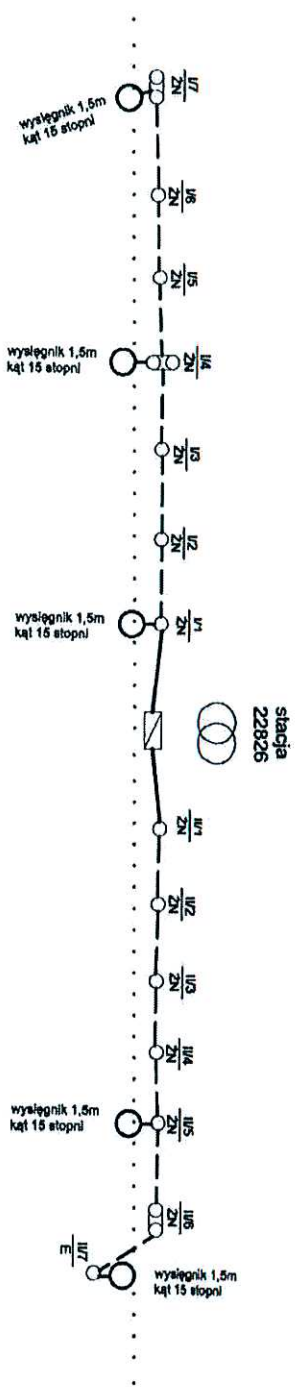
W przypadku szafki do montażu na ścianie:

- do obudowy dołączyć dodatkowy kanał kablowy o wysokości ok. 260 mm, z którego będzie można wykonać przewierci przez ścianę

W przypadku szafki do montażu w gruncie:

- do obudowy dołączyć fundament z dodatkowym kanałem kablowym o wysokości ok. 260 mm

Gmina Miłkstat  
m. Kaliszkowice Kaliskie  
stacja 22826



Legenda:

- do zaprojektowania linia kablowa YAKXS o przekroju  
wytłoczonym z obliczeń lecz nie mniejszym niż 2x25mm<sup>2</sup>  
(na wspornikach konstrukcyjnych wsporniczych)
- do zaprojektowania podwyższenia przewodu AsXSn o przekroju  
zgodnym z obliczeniami lecz nie mniejszym niż 2x25mm<sup>2</sup>  
(na wspornikach konstrukcyjnych wsporniczych)
- do zaproj. oprawy typu OU-05 100W kL11 ze źródłem Master  
SON-T Plus 100W+ wysięgnik zgodnie ze schematem
- ◻ do zaprojektowania złącza pomiarowo-sterujące  
wlotostające 3-f, 2-obwodowe z zagaram Rabbit CPA  
SRC z GPS lub ASTmidi w obudowie z tworzywa prod.  
Emitef, ZPUJ EOP sp. z o.o. lub INCOBEX sp. z o.o.  
(kompletne z wyposażeniem przygotowanym przez  
jednego ze wskazanych producentów)
- ... drogi



Gmina Mikstat  
m. Kaliszkowice Kaliskie  
stacja 22826

stacja  
22826

zakres opracowania dokumentacji projektowej

