



DT/T II/...²⁸⁰⁵.../2016

Kalisz, 2016-09-08

„Oświetlenie Uliczne i Drogowe” spółka z o.o. zaprasza do składania ofert na wykonanie zadania pn.: **Przebudowa punktów zapalania oświetlenia ulicznego na terenie gminy Dziadowa Kłoda (st.30845,30680,30768,30770,30844,31501,31508,31509,30668,30657,30658,30659,30666,30667,30664,30820,30821,30822)**, w zakresie zgodnym z załącznikiem stanowiącym integralną część zapytania. Dodatkowe informacje odnośnie zakresu prac można uzyskać od p. Jana Hojki tel. 062 598 6424 lub 606 130 080.

Zleceniobiorca zobowiązany będzie do:

- zakupienia wszystkich materiałów niezbędnych do wykonania zadania,
- skoordynowania prac z konserwatorem sieci oświetleniowej,
- uzyskania niezbędnych zgód i uzgodnień z zarządcą drogi, lub terenu na którym znajdują się urządzenia oświetleniowe oraz właścicielami infrastruktury znajdującej się w bezpośrednim sąsiedztwie urządzeń oświetleniowych, w tym uzyskanie przygotowanie miejsca pracy przez Energa-Operator SA w przypadku robót na napowietrznej linii wspólnej lub podwieszanej,
- poinformowania pisemnie inwestora o planowanej dacie rozpoczęcia robót z co najmniej 5 dniowym wyprzedzeniem,
- zagospodarowania odpadów pochodzących z demontażu zgodnie z przepisami Ustawy z dn. 14.12.2012r. o odpadach (Dz. U. 2013 poz. 21 z późniejszymi zmianami) własnym kosztem i staraniem, o ile takie wystąpią,
- demontażu, przechowywania i ponownego montażu znaków drogowych oraz wszelkiego rodzaju tablic reklamowych i informacyjnych (jeżeli w zakresie zadania jest demontaż, lub wymiana słupów),
- zgłoszenia pisemnie Zleceniodawcy (na druku dostępnym na stronie internetowej Spółki, www.oswietlenie.kalisz.pl w zakładce „zapytania ofertowe / dokumenty do pobrania”), wraz z dokumentacją powykonawczą (określoną w zakresie prac), swojej gotowości do końcowego odbioru wykonanych robót,
- przedłożenia Zleceniodawcy faktury w terminie 7 dni od daty pozytywnego odbioru wykonanych robót.

Zleceniodawca:

- udzieli Zleceniobiorcy upoważnienia do wystąpienia w jego imieniu do ENERGA-OPERATOR SA w zakresie jednorazowego przygotowania oraz likwidacji miejsca pracy w celu wykonania zakresu robót objętych niniejszym zapytaniem (w przypadku robót na napowietrznej linii wspólnej lub podwieszanej),
- dokona odbioru robót w terminie 21 dni od daty otrzymania od Wykonawcy pisemnego zgłoszenia o gotowości do końcowego odbioru wykonanych robót, o czym poinformuje pocztą elektroniczną na wskazany przez Zleceniobiorcę adres,
- zastrzeża sobie prawo do wskazania materiałów z demontażu, które Zleceniobiorca zobowiązany jest zwrócić Zleceniodawcy do jego siedziby,
- ureguluje należność za wykonane zadanie przelewem w terminie 25 dni od daty wpływu do siedziby Spółki prawidłowo wystawionej faktury VAT.

Oferty należy składać na druku formularza ofertowego dostępnym na stronie internetowej www.oswietlenie.kalisz.pl w zakładce „zapytania ofertowe / dokumenty do pobrania”, na adres: „Oświetlenie Uliczne i Drogowe” sp. z o. o., ul. Wrocławska 71A, 62-800 Kalisz lub złożyć osobiście w siedzibie Spółki w dni robocze w godz. 7:00-15:00.

Oferta winna zostać złożona w zamkniętej kopercie opatrzonej dokładnymi danymi oferenta oraz nazwą zadania: „**OFERTA – Przebudowa punktów zapalania oświetlenia ulicznego na terenie gminy Dziadowa Kłoda (st.30845,30680,30768,30770,30844,31501,31508,31509,30668,30657,30658,30659,30666,30667,30664,30820,30821,30822)** zgodnie z zapytaniem ofertowym DT/T II/...²⁸⁰⁵.../2016” w terminie do dnia **19.09.2016r.** (decyduje data wpływu oferty do Spółki).

DYREKTOR
ds. Technicznych
Jakub Krzywicki

Prezes Zarządu: Maciej Witczak



Sąd Rejonowy w Poznaniu KRS 0000081004

REGON: 250680024

Kapitał zakładowy : 52 300 000 zł

NIP : 618-16-07-268

Konta bankowe

Deutsche Bank PBC S.A. 22 1910 1064 0004 8956 4121 0001
Bank Pekao S.A. I O/Kalisz 74 1240 2946 1111 0000 2873 3740

Przebudowa punktów zapalania oświetlenia ulicznego na terenie gminy Dziadowa Kłoda.

1. Zakres rzeczowy:

m. Dalborowice st. 30845

- demontaż istniejącego układu sterującego w szafie stacyjnej
- montaż szafki pomiarowo-sterującej na stacji 1-faz. 2x1obw. - 1 kpl.

m. Dziadowa Kłoda st. 30680, 30770, 30844, 31508

- demontaż istniejących układów sterujących w szafie stacyjnej
- montaż szafek pomiarowo-sterujących na stacji 1-faz. 2x1obw. - 4 kpl.

m. Dziadowa Kłoda st. 30768, 31509

- demontaż istniejących układów sterujących w szafie stacyjnej
- montaż szafek pomiarowo-sterujących na stacji 3-faz. 3x1obw. - 2 kpl.

m. Dziadowa Kłoda st. 31501

- demontaż istniejącego układu sterującego w szafie stacyjnej
- montaż szafki pomiarowo-sterującej na stacji 3-faz. 2x1obw. - 1 kpl.

m. Dziadów Most st. 30668

- demontaż istniejącego układu sterującego w szafie stacyjnej
- montaż szafki pomiarowo-sterującej na stacji 1-faz. 2x1obw. - 1 kpl.

m. Gołębice st. 30657, 30658, 30659, 30666

- demontaż istniejących układów sterujących w szafie stacyjnej
- montaż szafek pomiarowo-sterujących na stacji 1-faz. 2x1obw. - 4 kpl

m. Miłowice st. 30667

- demontaż istniejącego układu sterującego w szafie stacyjnej
- montaż szafki pomiarowo-sterującej na stacji 1-faz. 2x1obw. - 1 kpl.

m. Radzewice st. 30664

- demontaż istniejącego układu sterującego w szafie stacyjnej
- montaż szafki pomiarowo-sterującej na stacji 1-faz. 2x1obw. - 1 kpl.

m. Stradomia Dolna st. 30820, 30821, 30822

- demontaż istniejących układów sterujących w szafie stacyjnej
- montaż szafek pomiarowo-sterujących na stacji 1-faz. 2x1obw. - 3 kpl

2. Opis techniczny:

Na wymienionych stacjach należy dokonać demontażu układów sterujących oświetlenia ulicznego. Następnie zamontować szafki pomiarowo-sterujące na stacjach. Zastosować szafki z tworzywa termoutwardzalnego (kompletne wyposażone przez producentów). Jako sterownik oświetlenia ulicznego należy zamontować Cyfrowy Programator Astronomiczny z GPS sterowany bezprzewodowo. Schemat szafki 1-f i 3-faz stanowi integralny załącznik. Zasilanie szafek oraz obwodów oświetleniowych (podłączenie do istniejących obwodów) należy wykonać pomiędzy istniejącymi szafami stacyjnymi



OŚWIETLENIE ULICZNE I DROGOWE sp. z o.o.

62-800 Kalisz, ul. Wrocławska 71A
tel. (062) 598 52 70, fax (062) 598 52 74, e-mail : zarzad@ouid.pl

DT/TE/JH/ 1504 /2015

Kalisz, dnia 2015-05-13

ENERGA-OPERATOR SA
Oddział w Kaliszu
Rejon Dystrybucji w Kępnie
ul. Młyńska 10
63-600 Kępno

„Oświetlenie Uliczne i Drogowe” sp. z o.o. prosi o wyrażenie zgody na montaż szafek oświetleniowych na terenie gminy Dziadowa Kłoda zastępujące obecne układy w szafie stacyjnej. Powyższa prośba podyktowana jest złym stanem technicznym układów w szafach stacyjnych. Montaż szafek na słupach stacyjnych: m. Dalborowice st. 30845, m. Dziadowa Kłoda st. 30680, 30768, 30770, 30884, 31501, 31508, 31509, m. Dziadów Most st. 30668, m. Gołębice st. 30657, 30658, 30659, 30666, m. Miłowice st. 30667, m. Stradomia Dolna st. 30820, 30821, 30822, m. Radzewice st. 30664.

Sprawę prowadzi Jan Hojka
62 598 64 24

KIEROWNIK
Sekcji ds. Eksploatacji
Lukasz Jęszkiewicz

Do wiadomości:

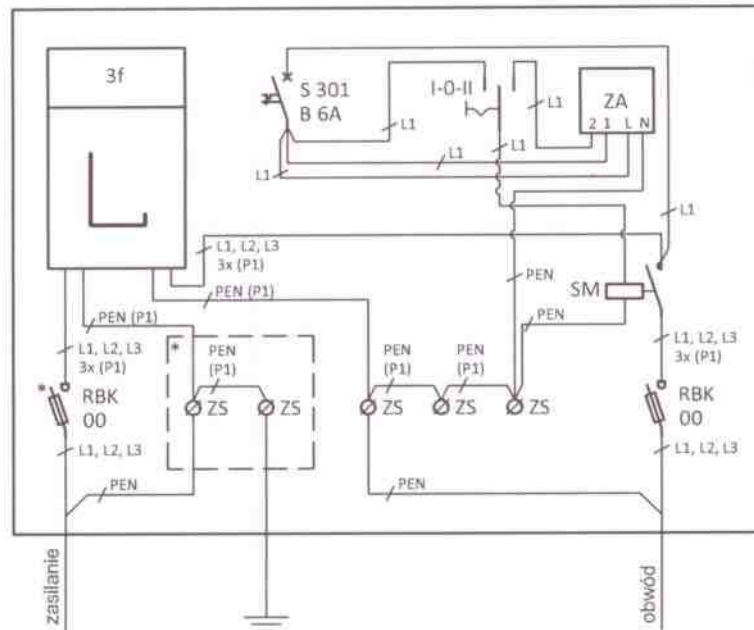
1. a/a

Prezes Zarządu: Grzegorz Nawrocki



Sąd Rejonowy w Poznaniu KRS 0000081004
REGON: 250680024
Kapitał zakładowy : 50.938.000 zł
NIP : 618-16-07-268
Konta bankowe
Deutsche Bank PBC S.A. 22 1910 1064 0004 8956 4121 0001
Bank PeKaO S.A. I O/Kalisz 74 1240 2946 1111 0000 2673 3740

Schemat szafki oświetleniowej pomiarowo-sterującej 3-fazowej,
z obwodami 1x 3-faz. lub 3x 1-faz.



Legenda:

- | | |
|------------|---|
| L | - tablica pod licznik energii elektrycznej 3-faz. |
| RBK 00 | - rozłącznik bezpiecznikowy na wkładki WTN-00 |
| ZS | - złączka szynowa 2-przewodowa min. 35 mm ² |
| S 301 B 6A | - jednofazowy wyłącznik nadmiaroprądowy o prądzie znamionowym 6 A i charakterystyce B |
| I-0-II | - przełącznik trójpołożeniowy 1-rzędowy o prądzie znamionowym min. 10 A w wykonaniu modułowym, |
| ZA | - sterownik oświetlenia ulicznego (L, N - zasilanie sterownika; 1, 2 - przyłączenia styku zwiernego sterownika) |
| SM | - stycznik mocy o trzech stykach zwiernych i prądzie znamionowym 63 A |
| * | - obudowa przystosowana do oplombowania |

Oprzewodowanie sterowania wykonać przewodami LgY lub DY o przekroju 1,5 mm².

Oprzewodowanie obwodów prądowych wykonać przewodami LgY 10 mm² zgodnie z oznaczeniami (P1).

Oznaczenie 3x i 4x określa odpowiednio liczbę trzech i czterech przewodów.

Wyłącznik nadmiaroprądowy, przełącznik trójpołożeniowy, sterownik i stycznik montować w rozdzielnicach tworzywowych.

Wszystkie urządzenia zabudować w obudowie żebrowanej z tworzywa sztucznego termoutwardzalnego odpornego na promieniowanie UV z zamkiem na wkładkę typu Master Key firmy Metalplast LOB S.A. Leszno, o wymiarach około: szer. 400 mm, wysokość 600 mm, głębokość 245 mm.

W przypadku szafki do montażu na słupie:

- do obudowy dołączyć uchwyty umożliwiające jej montaż na słupie,
- obudowę wyposażać w 3 dławnice na wprowadzenie przewodów.

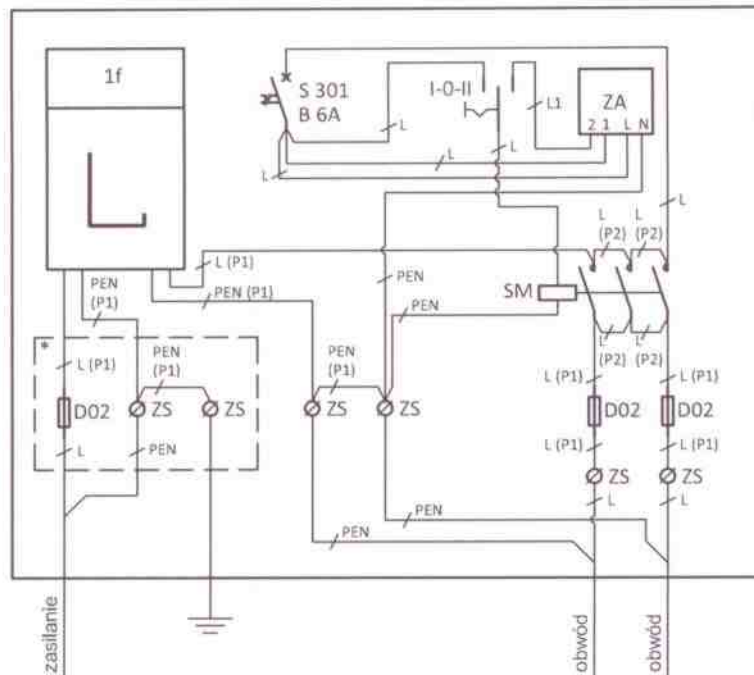
W przypadku szafki do montażu na ścianie:

- do obudowy dołączyć dodatkowy kanał kablowy o wysokości ok. 260 mm, z którego będzie można wykonać przewiertny przez ścianę

W przypadku szafki do montażu w gruncie:

- do obudowy dołączyć fundament z dodatkowym kanałem kablowym o wysokości ok. 260 mm

Schemat szafki oświetleniowej pomiarowo-sterującej 1-fazowej,
z obwodami 2x 1-faz.



Legenda:

- L - tablica pod licznik energii elektrycznej 1-faz.
- D02 - podstawa bezpiecznikowa na wkładki D02
- ZS - złączka szynowa 2-przewodowa min. 35 mm²
- S 301 B 6A - jednofazowy wyłącznik nadmiaroprądowy o prądzie znamionowym 6 A i charakterystyce B
- I-0-II - przełącznik trójpołożeniowy 1-rzędowy o prądzie znamionowym min. 10 A w wykonaniu modułowym,
- ZA - sterownik oświetlenia ulicznego (L, N - zasilanie sterownika; 1, 2 - przyłączenia styku zwicznego sterownika)
- SM - stycznik mocy o trzech stykach zwiemych i prądzie znamionowym 40 A
- * - obudowa przystosowana do oplombowania

Oprzewodowanie sterowania wykonać przewodami LgY lub DY o przekroju 1,5 mm².

Oprzewodowanie obwodów prądowych wykonać przewodami: LgY 10 mm² zgodnie z oznaczeniami (P1); LgY 6 mm² zgodnie z oznaczeniami (P2).

Wyłącznik nadmiaroprądowy, przełącznik trójpołożeniowy, sterownik i stycznik montować w rozdzielnicach tworzywowych.

Wszystkie urządzenia zabudować w obudowie żebrowanej z tworzywa sztucznego termoutwardzalnego odpornego na promieniowanie UV z zamkiem na wkładkę typu Master Key firmy Metalplast LOB S.A. Leszno, o wymiarach około: szer. 400 mm, wysokość 600 mm, głębokość 245 mm.

W przypadku szafki do montażu na słupie:

- do obudowy dołączyć uchwyty umożliwiające jej montaż na słupie,
- obudowę wyposażać w 3 dławnice na wprowadzenie przewodów.

W przypadku szafki do montażu na ścianie:

- do obudowy dołączyć dodatkowy kanał kablowy o wysokości ok. 260 mm, z którego będzie można wykonać przewierciły przez ścianę

W przypadku szafki do montażu w gruncie:

- do obudowy dołączyć fundament z dodatkowym kanałem kablowym o wysokości ok. 260 mm

Tabliczka na szafę oświetleniową - PZ

~ 12x10cm (szer x wys)

