



DT/T II/.....<sup>1039</sup>...../2016

Kalisz, 2016-03-25

„Oświetlenie Uliczne i Drogowe” spółka z o.o. zaprasza do składania ofert na wykonanie zadania pn.: **Przebudowa i rozbudowa oświetlenia ulicznego w m. Miechów (st. 30016, 30567), gm. Perzów** w zakresie zgodnym z załącznikiem stanowiącym integralną część zapytania. Dodatkowe informacje odnośnie zakresu prac można uzyskać od p. Jana Hojki tel. 062 598 6424 lub 606 130 080.

**Zleceniobiorca** zobowiązany będzie do:

- a) zakupu wszystkich materiałów niezbędnych do wykonania zadania,
- b) skoordynowania prac z konserwatorem sieci oświetleniowej,
- c) uzyskania niezbędnych zgód i uzgodnień z zarządcą drogi, lub terenu na którym znajdują się urządzenia oświetleniowe oraz właścicielami infrastruktury znajdującej się w bezpośrednim sąsiedztwie urządzeń oświetleniowych, w tym uzyskanie przygotowanie miejsca pracy przez Energa-Operator SA w przypadku robót na napowietrznej linii wspólnej lub podwieszanej,
- d) poinformowania pisemnie inwestora o planowanej dacie rozpoczęcia robót z co najmniej 5 dniowym wyprzedzeniem,
- e) zagospodarowania odpadów pochodzących z demontażu zgodnie z przepisami Ustawy z dn. 14.12.2012r. o odpadach (Dz. U. 2013 poz. 21 z późniejszymi zmianami) własnym kosztem i staraniem, o ile takie wystąpią,
- f) demontażu, przechowywania i ponownego montażu znaków drogowych oraz wszelkiego rodzaju tablic reklamowych i informacyjnych (jeżeli w zakresie zadania jest demontaż, lub wymiana słupów),
- g) zgłoszenia pisemnie Zleceniodawcy (na druku dostępnym na stronie internetowej Spółki, [www.oswietlenie.kalisz.pl](http://www.oswietlenie.kalisz.pl) w zakładce „zapytania ofertowe / dokumenty do pobrania”), wraz z dokumentacją powykonawczą (określoną w zakresie prac), swojej gotowości do końcowego odbioru wykonanych robót,
- h) przedłożenia Zleceniodawcy faktury w terminie 7 dni od daty pozytywnego odbioru wykonanych robót.

**Zleceniodawca:**

- a) udzieli Zleceniobiorcy upoważnienia do wystąpienia w jego imieniu do ENERGA-OPERATOR SA w zakresie jednorazowego przygotowania oraz likwidacji miejsca pracy w celu wykonania zakresu robót objętych niniejszym zapytaniem (w przypadku robót na napowietrznej linii wspólnej lub podwieszanej),
- b) dokona odbioru robót w terminie 21 dni od daty otrzymania od Wykonawcy pisemnego zgłoszenia o gotowości do końcowego odbioru wykonanych robót, o czym poinformuje pocztą elektroniczną na wskazany przez Zleceniobiorcę adres,
- c) zastrzega sobie prawo do wskazania materiałów z demontażu, które Zleceniobiorca zobowiązany jest zwrócić Zleceniodawcy do jego siedziby,
- d) ureguluje należność za wykonane zadanie przelewem w terminie 25 dni od daty wpływu do siedziby Spółki prawidłowo wystawionej faktury VAT.

Oferty należy składać na druku formularza ofertowego dostępnym na stronie internetowej [www.oswietlenie.kalisz.pl](http://www.oswietlenie.kalisz.pl) w zakładce „zapytania ofertowe / dokumenty do pobrania”, na adres: „Oświetlenie Uliczne i Drogowe” sp. z o. o., ul. Wrocławska 71A, 62-800 Kalisz lub złożyć osobiście w siedzibie Spółki w dni robocze w godz. 7:00-15:00.

Oferta winna zostać złożona w zamkniętej kopercie opatrzonej dokładnymi danymi oferenta oraz nazwą zadania: „**OFERTA – Przebudowa i rozbudowa oświetlenia ulicznego w m. Miechów (st. 30016, 30567), gm. Perzów – zgodnie z zapytaniem ofertowym DT/T II/.....<sup>1039</sup>...../2016**” w terminie do dnia **04.04.2016r.** (decyduje data wpływu oferty do Spółki).

DYREKTOR  
ds. Technicznych  
*Jakub Krzyżda*

Prezes Zarządu: Maciej Witczak



Sąd Rejonowy w Poznaniu KRS 0000081004

REGON: 250680024

Kapitał zakładowy : 52 300 000 zł

NIP : 618-16-07-268

Konta bankowe

Deutsche Bank PBC S.A. 22 1910 1064 0004 8956 4121 0001  
Bank Pekao S.A. I O/Kalisz 74 1240 2946 1111 0000 2873 3740

## **Przebudowa i rozbudowa oświetlenia ulicznego w miejscowości Miechów - st. 30016 i 30567 na terenie gminy Perzów.**

Zakres rzeczowy zadania:

### **Miechów st. 30016, 30567 - sieć napowietrzna, wspólna**

- st. **30016** wymiana istniejących opraw na nowe oprawy typu OU-05 II 100W ze źródłem MASTER SON-T PIA Plus 100W, zastosować wysięgniki o wysięgu 1,0m i kącie gięcia 15° – 9kpl. na słupach nr I/10, I/11, I/13, I/15, I/17, I/19, II/3, II/6, II/10 oraz z wysięgnikami o wysięgu 1,5m i kącie gięcia 15° – 10kpl. na słupach nr I/4, I/7, I/8, I/9/1, I/21, I/23, II/12, II/14, II/16, II/18
- montaż nowych opraw typu OU-05 II 100W ze źródłem MASTER SON-T PIA Plus 100W, zastosować wysięgnik o wysięgu 1,0m i kącie gięcia 15° na sł. nr II/8 i II/18 z wysięgnikiem o wysięgu 1,5m i kącie gięcia 15° – 2kpl
- st. **30567** obw. II wymiana istniejącej oprawy na nową oprawę typu OU-05 II 100W ze źródłem MASTER SON-T PIA Plus 100W, wysięgnikiem o wysięgu 1,5m i kącie gięcia 15° – 1kpl. na słupie nr II/2.
- przełożenie istniejącej oprawy ze słupa nr. I/11 na I/10
- **na pozostałych słupach obwodu II zamontować zdemontowane oprawy OUSc/t 150W ze stacji 30016 zastosować wysięgniki o wysięgu 1,5m i kącie gięcia 15° – 5kpl**
- montaż nowych opraw typu OU-05 II 100W ze źródłem MASTER SON-T PIA Plus 100W, zastosować wysięgniki o wysięgu 1,5m i kącie gięcia 15° na sł. nr I/12 i II/16 – 2kpl
- demontaż sterowania ośw. ulicznego w stacji 30567 – 1kpl.
- montaż szafki sterującej na stacji 1-faz. 2-obw./1-faz. - 1 kpl. (zab. przed licznikowe gniazdo bezp. z wkładką DO2 1x25A, zab. obwodowe w postaci 2szt gniazd bezp. DO2 z wkładkami bezp. 20A)

Opis techniczny:

1. Na istniejących słupach linii nN st. 30016 i 30567 Miechów zgodnie z uzg. Z EOP należy dokonać montażu nowych opraw zgodnie z zakresem oraz wykonać demontażu istniejących opraw wraz z wysięgnikami.

Następnie dokonać montażu nowych opraw nad linią energetyczną nN prostopadle do jezdni. Wysięgniki montować za pomocą śrub wysięgnika (tzw. „laski”) na słupach żelbetowych, a na słupach drewnianych i wirowych za pomocą uchwytów wysięgnika UW10 mocowanych taśmą stalową COT 37 i klamerkami COT 36 prod. ENSTO. Zastosować wysięgniki o średnicy zewnętrznej ok. 49mm.

Oprawy zasilic przewodami typu YDY 2x2,5mm<sup>2</sup> 450/750V, pozostawiając podwójną izolację na długości min. 10cm po wyjściu przewodu z wysięgnika oraz wykonując zapas pojedynczych żył o długości ok. 2m zwijając je w postaci sprężyny, w celu umożliwienia swobodnego podłączenia oprawy do linii zasilającej. Montowane oprawy zabezpieczyć bezpiecznikowymi łączami do lamp oświetlenia ulicznego montowanymi bezpośrednio na przewodzie linii zasilającej firmy SINTUR, typu BZO-03 w przypadku linii izolowanej i typu BZO-04 w przypadku linii gołej, z wkładkami bezpiecznikowymi typu DO1 4A dla opraw 100W. Do podłączenia żyły ochronno-neutralnej PEN przewodu zasilającego oprawę należy użyć zacisków izolowanych przebijających izolację typu SLIP 12.05, SLIP 22.1 lub SL 11.118 prod. Ensto w przypadku linii izolowanej i zacisków typu SM 2.11 prod. Ensto w przypadku linii gołej. Jako źródła światła zastosować wysokoprężne lampy sodowe typu MASTER SON-T PIA Plus prod. Philips o mocy zgodnej z mocą opraw.

Podczas montażu należy zwrócić szczególną uwagę na prawidłowe wprowadzenie przewodu zasilającego oprawę oraz jej zamknięcie, w celu zapewnienia wymaganej szczelności..Do montażu urządzeń oświetleniowych zastosować odrębny osprzęt i konstrukcje. Montowane urządzenia winny być fabrycznie nowe.

2. W wyżej wymienionej stacji, należy dokonać demontażu układu sterującego oświetlenia ulicznego. Następnie zamontować szafkę na stacji. Zastosować szafkę prod. Emiter lub ZPUE EOP sp. z o.o. Kalisz (kompletne wyposażone przez wskazanych producentów). Jako sterownik oświetlenia ulicznego należy zamontować Cyfrowy Programator Astronomiczny CPA 5RC z GPS. Schemat szafki 1-f stanowi integralny załącznik. Zasilanie szafki oraz obwodów oświetleniowych (podłączenie do istniejących obwodów) należy wykonać pomiędzy istniejącą szafą stacyjną a montowaną szafką w oddzielnych rurach karbowanych giętkich ICTA 3422 TINB Anty UV o średnicy zewnętrznej 40mm prod. Janoplast SA w podstawie szafek oświetleniowych przy pomocy dławic. Należy przewidzieć konieczność przedłużenia istn. obwodów zasilających szafkę i obwodów oświetleniowych. Szafka ma być przystosowane do montażu zamka typu MasterKey które dostarczy Inwestor.

**Na szafie oświetleniowej należy umieścić tabliczki informacyjne wykonane z aluminium w kolorze żółtym z czarną ramką, z tłoczonymi napisami w kolorze czarnym. Wymiar tabliczki na szafkę około 12x10 cm (szer x wys). Tabliczkę na szafie należy przymocować za pomocą nitów (wzór tabliczki w załączeniu). Zakup tabliczek należy do obowiązków Wykonawcy. Tabliczki np firmy: Multi-Tab z Gdyni.**

**Zabezpieczenie przed licznikowe i obwodowe należy dobrać stosownie do obciążenia obwodów zapewniając jednocześnie równomierny rozkład obciążenia.**

**Prace należy wykonywać w technologii PPN zgodnie z zakresem i schematami.**

Do pisma zgłaszającego gotowość do odbioru załączyć:

- schematy powykonawcze (należy oznaczyć typy opraw i przewodów linii zasilającej),

Opracował

SPECJALISTA  
ds. Eksploatacji Oświetlenia

Jan Kojka

Gmina Perzów  
m. Miechów  
stacja 30016

Legenda:



Istniejąca szafka oświetleniowa



Linia napowietrzna wspólna AI 1x25mm2  
(na wspólnej konstrukcji wsporczej)



zasilanie 4xAL50



Istn. oprawa oświetleniowa



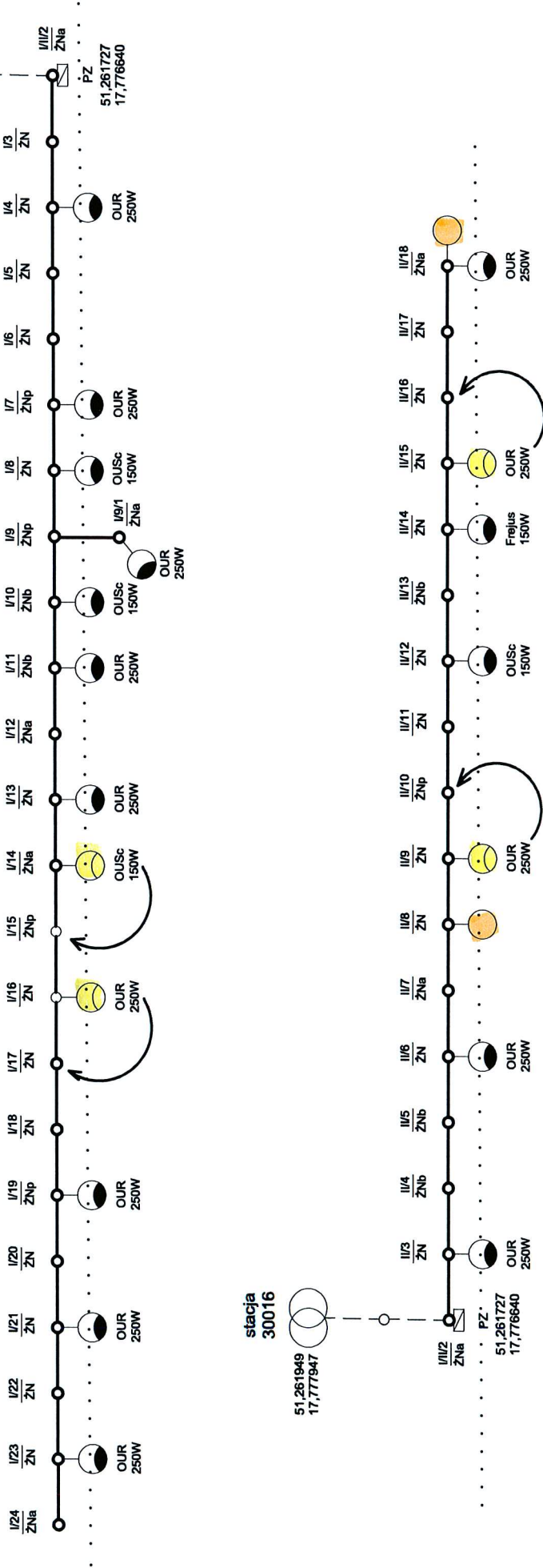
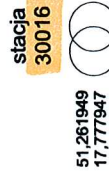
wymiana istn. oprawy na oprawy OU-05 100W kl.II+ źródło Master  
SON-T Pia Plus 100W + wysięgnik (ze zmianą lokalizacji)



montaż oprawy OU-05 100W kl.II + źródło Master SON-T Pia Plus 100W + wysięgnik



drogi



Gmina Perzów  
m. Miechów  
stacja 30567

Legenda:



Istniejąca szafka oświetleniowa



Linia napowietrzna wspólna Al 1x25mm2  
(na wspólnej konstrukcji wsporczej)



Istn. oprawa oświetleniowa

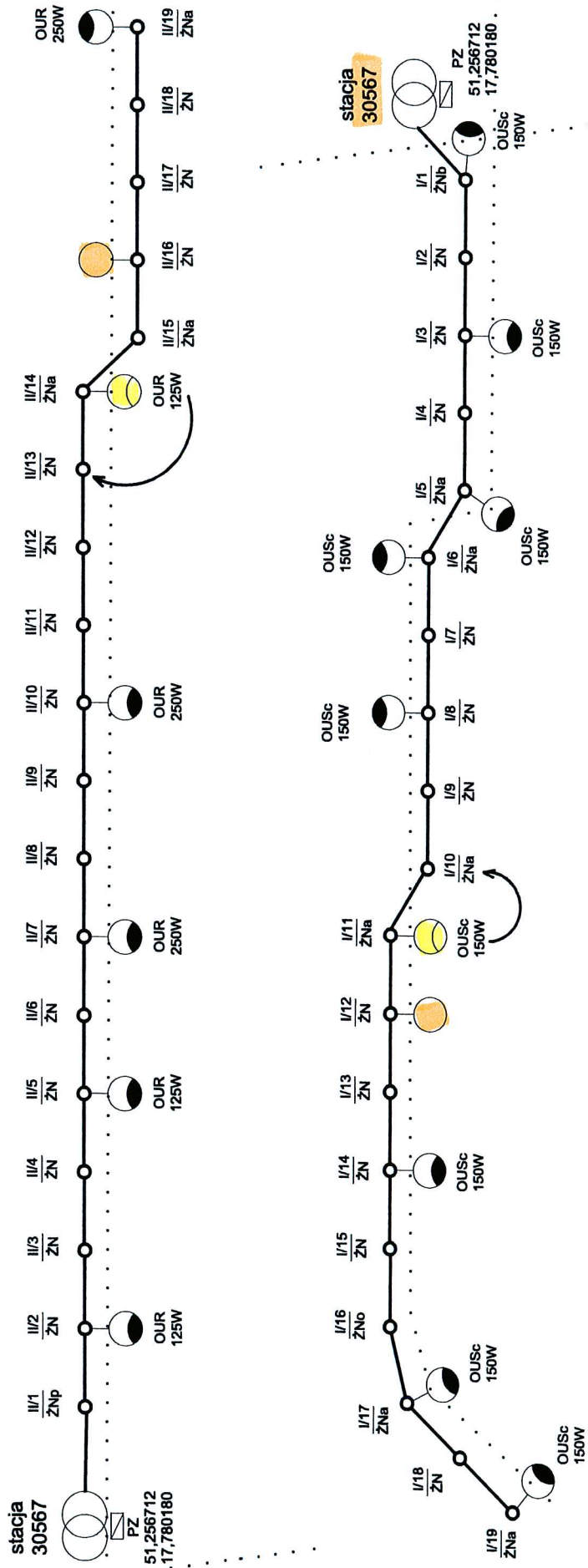


wymiana istn. opraw na oprawy OU-05 100W kl.II+ źródło Master  
SON-T Pia Plus 100W + wysięgnik (ze zmianą lokalizacji)

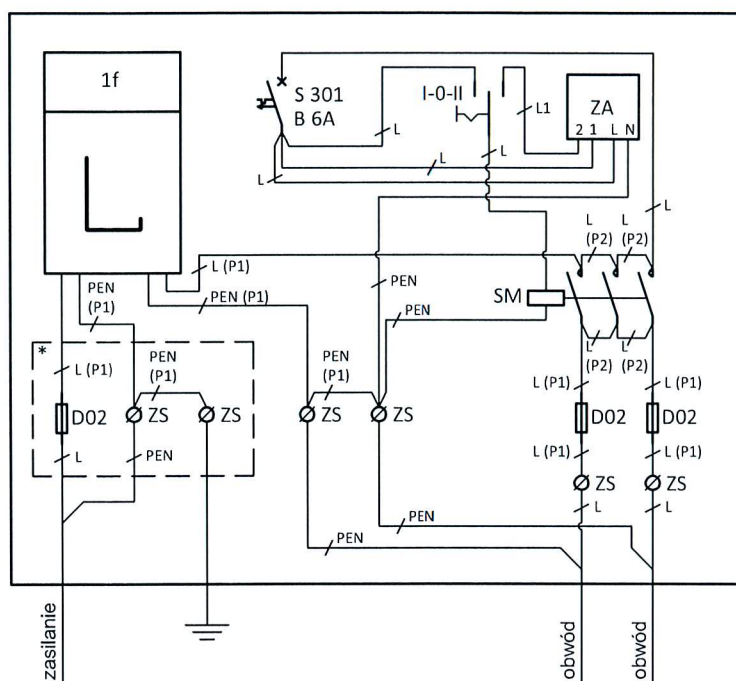


montaż oprawy OU-05 100W kl.II + źródło Master SON-T Pia Plus 100W + wysięgnik

..... drogi



Schemat szafki oświetleniowej pomiarowo-sterującej 1-fazowej,  
z obwodami 2x 1-faz.



**Legenda:**

- L - tablica pod licznik energii elektrycznej 1-faz.
- D02 - podstawa bezpiecznikowa na wkładki D02
- ZS - złączka szynowa 2-przewodowa min. 35 mm<sup>2</sup>
- S 301 B 6A - jednofazowy wyłącznik nadmiaroprądowy o prądzie znamionowym 6 A i charakterystyce B
- I-0-II - przełącznik trójpołożeniowy 1-rzędowy o prądzie znamionowym min. 10 A w wykonaniu modułowym,
- ZA - sterownik oświetlenia ulicznego (L, N - zasilanie sterownika; 1, 2 - przyłączenia styku zwiernego sterownika)
- SM - stycznik mocy o trzech stykach zwiernych i prądzie znamionowym 40 A
- \* - obudowa przystosowana do oplombowania

Oprzewodowanie sterowania wykonać przewodami LgY lub DY o przekroju 1,5 mm<sup>2</sup>.

Oprzewodowanie obwodów prądowych wykonać przewodami: LgY 10 mm<sup>2</sup> zgodnie z oznaczeniami (P1), LgY 6 mm<sup>2</sup> zgodnie z oznaczeniami (P2).

Wyłącznik nadmiaroprądowy, przełącznik trójpołożeniowy, sterownik i stycznik montować w rozdzielnicach tworzywowych. Wszystkie urządzenia zabudować w obudowie żebrowanej z tworzywa sztucznego termoutwardzalnego odpornego na promieniowanie UV z zamkiem na wkładkę typu Master Key firmy Metalplast LOB S.A. Leszno, o wymiarach około: szer. 400 mm, wysokość 600 mm, głębokość 245 mm.

W przypadku szafki do montażu na słupie:

- do obudowy dołączyć uchwyty umożliwiające jej montaż na słupie,
- obudowę wyposażyć w 3 dławnice na wprowadzenie przewodów.

W przypadku szafki do montażu na ścianie:

- do obudowy dołączyć dodatkowy kanał kablowy o wysokości ok. 260 mm, z którego będzie można wykonać przewierty przez ścianę

W przypadku szafki do montażu w gruncie:

- do obudowy dołączyć fundament z dodatkowym kanałem kablowym o wysokości ok. 260 mm

Tabliczka na szafę oświetleniową - PZ

~ 12x10cm (szer x wys)

