



„Oświetlenie Uliczne i Drogowe” spółka z o.o. z siedzibą w Kaliszu zaprasza do składania ofert na wykonanie zadania pn.: **Wymiana uszkodzonej szafki sterująco – pomiarowej na słupie stacyjnym w m. Golbice, stacja 60802 gm. Grabów** w zakresie zgodnym z zakresem prac stanowiącym integralną część zapytania.

Dodatkowe informacje odnośnie zakresu prac można uzyskać od p. Mariusza Wasilewskiego tel. 62 598 52 81 lub 606 130 082.

Zleceniobiorca zobowiązany będzie do:

- a) zakupienia wszystkich materiałów niezbędnych do wykonania zadania,
- b) skoordynowania prac z konserwatorem sieci oświetleniowej,
- c) uzyskania niezbędnych zgód i uzgodnień z zarządcą drogi, lub terenu na którym znajdują się urządzenia oświetleniowe oraz właścicielami infrastruktury znajdującej się w bezpośrednim sąsiedztwie urządzeń oświetleniowych, w tym uzyskanie przygotowanie miejsca pracy przez Energa-Operator SA w przypadku robót na napowietrznej linii wspólnej lub podwieszanej,
- d) poinformowania pisemnie inwestora o planowanej dacie rozpoczęcia robót z co najmniej 5 dniowym wyprzedzeniem,
- e) zagospodarowania odpadów pochodzących z demontażu zgodnie z przepisami Ustawy z dn. 27.04.2001r. o odpadach (Dz. U. Nr 62 poz.628 z późniejszymi zmianami) własnym kosztem i staraniem, o ile takie wystąpią,
- f) demontażu, przechowywania i ponownego montażu znaków drogowych oraz wszelkiego rodzaju tablic reklamowych i informacyjnych (jeżeli w zakresie zadania jest demontaż, lub wymiana słupów),
- g) zgłoszenia pisemnie Zleceniodawcy (na druku dostępnym na stronie internetowej Spółki, www.oswietlenie.kalisz.pl w zakładce „zapytania ofertowe / dokumenty do pobrania”), wraz z dokumentacją powykonawczą (określoną w zakresie prac), swojej gotowości do końcowego odbioru wykonanych robót,
- h) przedłożenia Zleceniodawcy faktury w terminie 7 dni od daty pozytywnego odbioru wykonanych robót.

Zleceniodawca:

- a) udzieli Zleceniobiorcy upoważnienia do wystąpienia w jego imieniu do ENERGA-OPERATOR SA w zakresie jednorazowego przygotowania oraz likwidacji miejsca pracy w celu wykonania zakresu robót objętych niniejszym zapytaniem (w przypadku robót na napowietrznej linii wspólnej lub podwieszanej),
- b) dokona odbioru robót w terminie 21 dni od daty otrzymania od Wykonawcy pisemnego zgłoszenia o gotowości do końcowego odbioru wykonanych robót, o czym poinformuje pocztą elektroniczną na wskazany przez Zleceniobiorcę adres,
- c) zastrzeżę sobie prawo do wskazania materiałów z demontażu, które Zleceniobiorca zobowiązany jest zwrócić Zleceniodawcy do jego siedziby,
- d) ureguluje należność za wykonane zadanie przelewem w terminie 25 dni od daty wpływu do siedziby Spółki prawidłowo wystawionej faktury VAT.

Oferty należy składać na druku formularza ofertowego dostępnym na stronie internetowej www.oswietlenie.kalisz.pl w zakładce „zapytania ofertowe / dokumenty do pobrania”, na adres: „Oświetlenie Uliczne i Drogowe” sp. z o. o., ul. Wrocławska 71A, 62-800 Kalisz lub złożyć osobiście w siedzibie Spółki w dni robocze w godz. 7:00-15:00.

Oferta winna zostać złożona w zamkniętej kopercie opatrzonej dokładnymi danymi oferenta oraz nazwą zadania: „OFERTA – wymiana uszkodzonej szafki sterująco – pomiarowej na słupie stacyjnym w m. Golbice, stacja 60802 gm. Grabów – zgodnie z zapytaniem ofertowym DT/TK/.....⁹⁵⁸...../2015” w terminie do dnia 30.04.2015r. (decyduje data wpływu oferty do Spółki).

DYREKTOR
ds. Technicznych
Jakub Krzywicki



Wymiana uszkodzonej szafki sterująco – pomiarowej zamontowanej na słupie stacyjnym w m. Golbice, stacja 60802 gm. Grabów

Opis techniczny:

Na słupie stacyjnym nr 60802 należy dokonać wymiany istniejącej szafki na nową prod. Emitter lub ZPUE EOPsp. z o.o. Kalisz z wyposażeniem zgodnym z załączonym schematem. Jako zegar sterujący należy zastosować zegar typu Astro3plus prod. Bezpól. Przy wymianie szafki piony zasilające szafkę i obwody oświetleniowe należy utrzymać. Należy przewidzieć ewentualne ich przedłużenie i poprawę osłony w postaci rury BE. Szafka ma być przystosowana do montażu zamka typu MasterKey.

Prace należy wykonywać w technologii PPN.

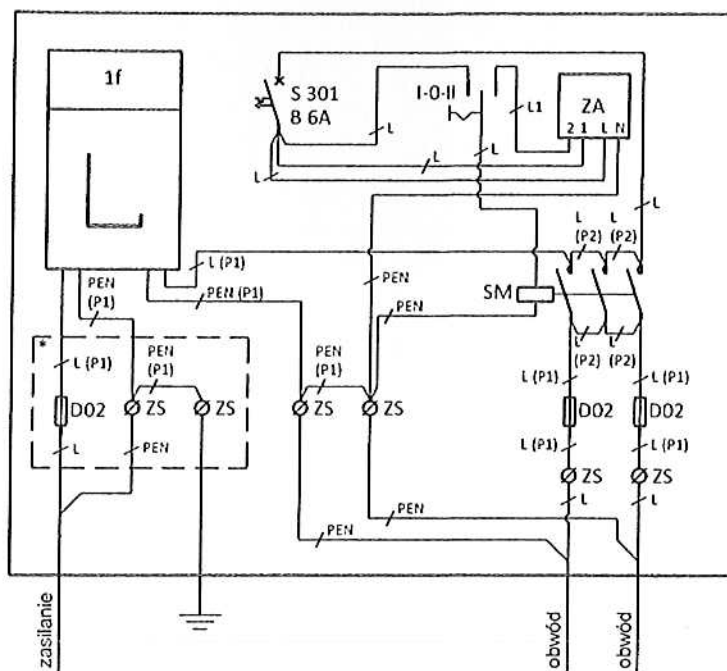
Do pisma zgłaszającego gotowość do odbioru załączyć:

- schemat powykonawczy szafki (należy oznaczyć typ szafki, zasilającej),

Opracował

KOORDYNATOR
ds. eksploatacji oświetlenia
Mariusz Wasilewski

Schemat szafki oświetleniowej pomiarowo-sterującej 1-fazowej,
z obwodami 2x 1-faz.



Legenda:

- L - tablica pod licznik energii elektrycznej 1-faz.
- D02 - podstawa bezpiecznikowa na wkładki D02
- ZS - złączka szynowa 2-przewodowa min. 35 mm²
- S 301 B 6A - jednofazowy wyłącznik nadmiaroprądowy o prądzie znamionowym 6 A i charakterystyce B
- I-0-II - przełącznik trójpołożeniowy 1-rzędowy o prądzie znamionowym min. 10 A w wykonaniu modułowym,
- ZA - sterownik oświetlenia ulicznego (L, N - zasilanie sterownika; 1, 2 - przyłączenia styku zwiernego sterownika)
- SM - stycznik mocy o trzech stykach zwiernych i prądzie znamionowym 40 A
- * - obudowa przystosowana do opłombowania

Oprzewodowanie sterowania wykonać przewodami LgY lub DY o przekroju 1,5 mm².

Oprzewodowanie obwodów prądowych wykonać przewodami: LgY 10 mm² zgodnie z oznaczeniami (P1), LgY 6 mm² zgodnie z oznaczeniami (P2).

Wyłącznik nadmiaroprądowy, przełącznik trójpołożeniowy, sterownik i stycznik montować w rozdzielnicach tworzywowych. Wszystkie urządzenia zabudować w obudowie żebrowanej z tworzywa szlucznego termoutwardzalnego odpornego na promieniowanie UV z zamkiem na wkładkę typu Master Key firmy Metalplast LOB S.A. Leszno, o wymiarach około: szer. 400 mm, wysokość 600 mm, głębokość 245 mm.

W przypadku szafki do montażu na słupie:

- do obudowy dołączyć uchwyty umożliwiające jej montaż na słupie,
- obudowę wyposażać w 3 dławnice na wprowadzenie przewodów.

W przypadku szafki do montażu na ścianie:

- do obudowy dołączyć dodatkowy kanał kablowy o wysokości ok. 260 mm, z którego będzie można wykonać przewierty przez ścianę

W przypadku szafki do montażu w gruncie:

- do obudowy dołączyć fundament z dodatkowym kanałem kablowym o wysokości ok. 260 mm