



OŚWIETLENIE ULICZNE I DROGOWE sp. z o.o.

62-800 Kalisz, ul. Wrocławska 71A

tel. (062) 598 52 70, fax (062) 598 52 74, e-mail : zarzad@ouid.pl

DT/TK/.....1741...../2014

Kalisz, 2014-06-10

„Oświetlenie Uliczne i Drogowe” spółka z o.o. z siedzibą w Kaliszu zaprasza do składania ofert na wykonanie zadania pn.: **Odtworzenie uszkodzonych opraw na terenie Parku im. Żerminy Skłodowskiej w m. Turek**, w zakresie zgodnym z zakresem prac stanowiącym integralną część zapytania.

Dodatkowe informacje odnośnie zakresu prac można uzyskać od p. Mariusza Wasilewskiego tel. 62 598 52 81 lub 606 130 082.

Zleceniobiorca zobowiązany będzie do:

- zakupienia wszystkich materiałów niezbędnych do wykonania zadania,
- skoordynowania prac z konserwatorem sieci oświetleniowej,
- uzyskania niezbędnych zgód i uzgodnień z zarządcą drogi, lub terenu na którym znajdują się urządzenia oświetleniowe oraz właścicielami infrastruktury znajdującej się w bezpośrednim sąsiedztwie urządzeń oświetleniowych, w tym uzyskanie przygotowanie miejsca pracy przez Energa-Operator SA w przypadku robót na napowietrznej linii wspólnej lub podwieszanej,
- poinformowania pisemnie inwestora o planowanej dacie rozpoczęcia robót z co najmniej 5 dniowym wyprzedzeniem,
- zagospodarowania odpadów pochodzących z demontażu zgodnie z przepisami Ustawy z dn. 27.04.2001r. o odpadach (Dz. U. Nr 62 poz.628 z późniejszymi zmianami) własnym kosztem i staraniem, o ile takie wystąpią,
- demontażu, przechowywania i ponownego montażu znaków drogowych oraz wszelkiego rodzaju tablic reklamowych i informacyjnych (jeżeli w zakresie zadania jest demontaż, lub wymiana słupów),
- zgłoszenia pisemnie Zleceniodawcy (na druku dostępnym na stronie internetowej Spółki, www.oswietlenie.kalisz.pl w zakładce „zapytania ofertowe / dokumenty do pobrania”), wraz z dokumentacją powykonawczą (określoną w zakresie prac), swojej gotowości do końcowego odbioru wykonanych robót,
- przedłożenia Zleceniodawcy faktury w terminie 7 dni od daty pozytywnego odbioru wykonanych robót.

Zleceniodawca:

- udzieli Zleceniobiorcy upoważnienia do wystąpienia w jego imieniu do ENERGA-OPERATOR SA w zakresie jednorazowego przygotowania oraz likwidacji miejsca pracy w celu wykonania zakresu robót objętych niniejszym zapytaniem (w przypadku robót na napowietrznej linii wspólnej lub podwieszanej),
- dokona odbioru robót w terminie 21 dni od daty otrzymania od Wykonawcy pisemnego zgłoszenia o gotowości do końcowego odbioru wykonanych robót, o czym poinformuje pocztą elektroniczną na wskazany przez Zleceniobiorcę adres,
- zastrzega sobie prawo do wskazania materiałów z demontażu, które Zleceniobiorca zobowiązany jest zwrócić Zleceniodawcy do jego siedziby,
- ureguluje należność za wykonane zadanie przelewem w terminie 25 dni od daty wpływu do siedziby Spółki prawidłowo wystawionej faktury VAT.

Oferty należy składać na druku formularza ofertowego dostępnym na stronie internetowej www.oswietlenie.kalisz.pl w zakładce „zapytania ofertowe / dokumenty do pobrania”, na adres: „Oświetlenie Uliczne i Drogowe” sp. z o. o., ul. Wrocławska 71A, 62-800 Kalisz lub złożyć osobiście w siedzibie Spółki w dni robocze w godz. 7:00-15:00.

Oferta winna zostać złożona w zamkniętej kopercie opatrzonej dokładnymi danymi oferenta oraz nazwą zadania: **„OFERTA – odtworzenie uszkodzonych opraw na terenie Parku im. Żerminy Skłodowskiej w m. Turek – zgodnie z zapytaniem ofertowym DT/TK/...../2014”** w terminie do dnia **20.06.2014r.** (decyduje data wpływu oferty do Spółki).

DYREKTOR
ds. Technicznych
Jakub Krzywicki
Jakub Krzywicki

Prezes Zarządu: Grzegorz Nawrocki



Sąd Rejonowy w Poznaniu KRS 0000081004

REGON: 250680024

Kapitał zakładowy : 48 627 000 zł

NIP : 618-16-07-268

Konta bankowe

Deutsche Bank PBC S.A. 22 1910 1064 0004 8956 4121 0001
Bank Pekao S.A. I O/Kalisz 74 1240 2946 1111 0000 2873 3740

Odtworzenie uszkodzonych opraw w Parku im. Żerminy Składkowskiej w Turku

Zakres rzeczowy zadania:

A – dokonać wymiany opraw zainstalowanych na latarniach, stosując nowe oprawy sodowe typu OP-S 100W w II kl. ochronności z kloszem PC-UV kula biała produkcji ZPSO Rosa, wyposażonymi w źródła światła typu Master SON-T Pia Plus o mocy zgodnej z mocą oprawy.

Opis techniczny:

Wymiany opraw należy dokonać w zakresie zgodnym z złączoną mapką. Oprawy zasilić nowymi przewodami typu YDY 2x2,5mm² 450/750V (okrągły).

Dla zabezpieczenia opraw zastosować wkładki bezpiecznikowe typu DO1 gG/gL o prądzie znamionowym 4A.

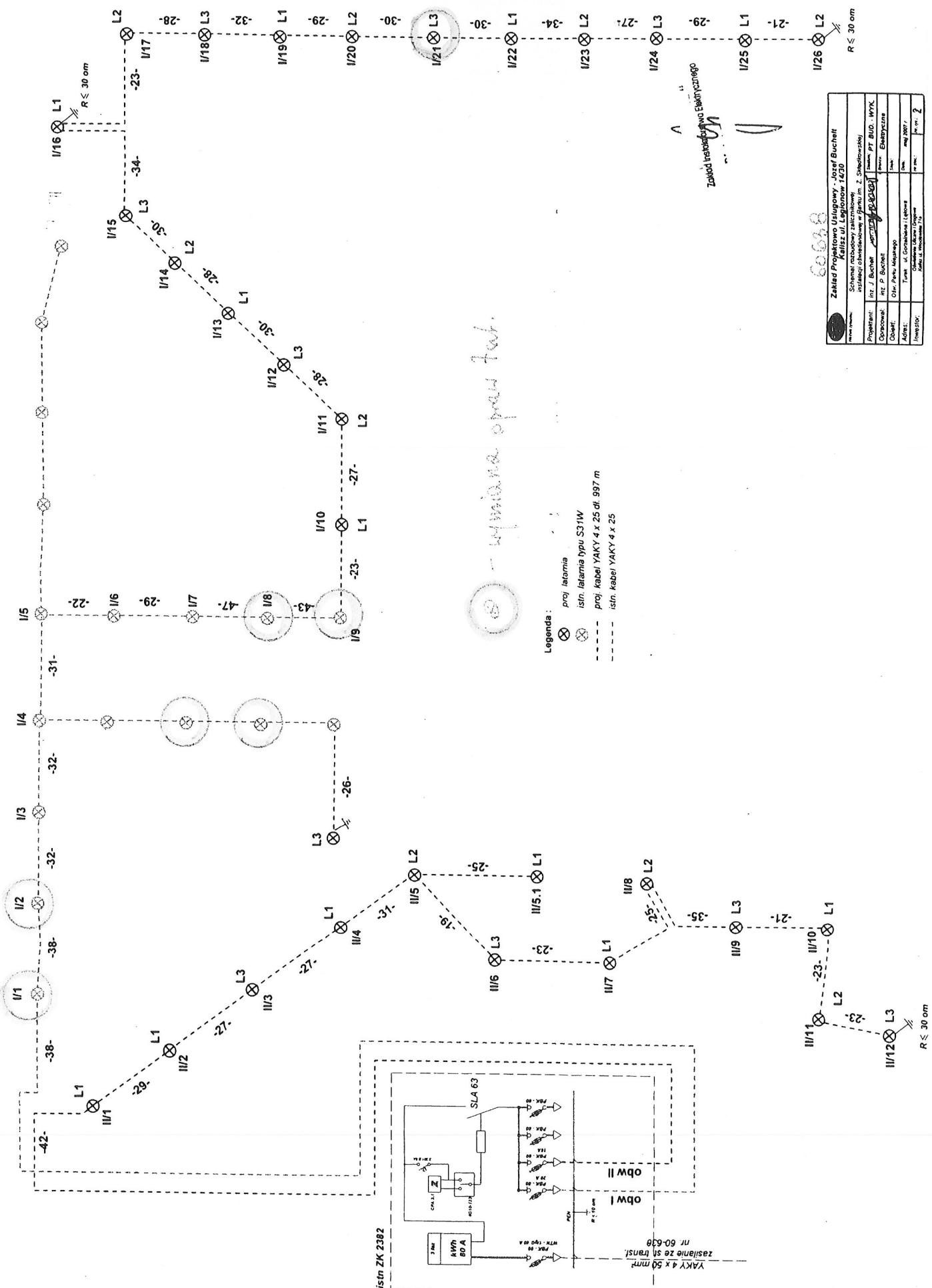
Wykonawca zobowiązany jest do uzyskania stosownego dopuszczenia i przygotowania miejsca pracy przez konserwatora sieci, tj. ZUH EL-KOM Jan Napierała.

Do pisma zgłaszającego zakończenie prac i gotowość do odbioru technicznego, należy załączyć:

- plan powykonawczy z podanym typem zastosowanych słupów,

Opracował

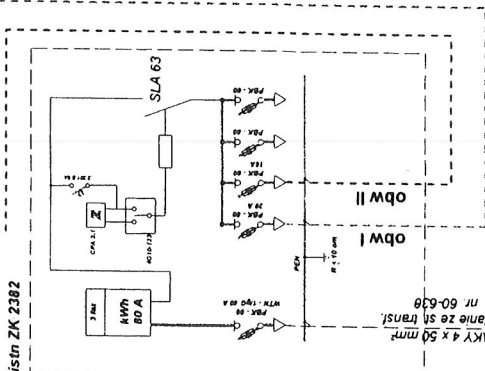
COORDINATOR
ds. eksploatacji oświetlenia
Maximilian Wawilowski



- Legenda:
- ⊗ proj. latarnia
 - ⊗ istn. latarnia typu S31W
 - proj. kabel YAKY 4 x 25 dt. 997 m
 - istn. kabel YAKY 4 x 25

wymiana oprow. kab.

Zakład Projektowo Usługowy - Josef Buchelt	
Kalisz ul. Legionów 1430	
Schemat instalacji oświetlenia w Parku im. Z. Szymborskiej	
Projektant:	Inst. J. Buchelt
Opracował:	Inst. P. Buchelt
Obiekty:	Osiedle mieszkaniowe
Adres:	ul. G. Czajkowskiej 1 Lubusz
Investor:	Urząd Miejski w Kaliszu
Data: 15.09.2017 r.	
Strona: 2	



YAKY 4 x 50 mm
zasianie ze st. transj.
nr 60-638

istn. ZK 2382