

## Zapytanie ofertowe

(zaprojektuj i wybuduj)

na wykonanie zadania pn.: **Budowa sieci elektroenergetycznej do 1kV w zakresie oświetlenia zewnętrznego w m. Wólka Czepowa, 70342, gm. Kłodawa**, w zakresie zgodnym z uzgodnioną dokumentacją projektową opracowaną na podstawie warunków technicznych nr WTS 36/T3/2022 z dnia 05.08.2022r. oraz z zakresem prac, stanowiącymi integralne części zapytania.

Dodatkowe informacje odnośnie zakresu prac można uzyskać od p. Patryka Ruteckiego, tel. 062 598 64 25 lub 604 413 932

**Zleceniobiorca** zobowiązany będzie do:

- przestrzegania *Wytycznych dla wykonawców przy wykonywaniu robót budowlanych na sieciach wspólnych na zlecenie Oświetlenie Uliczne i Drogowe sp. z o.o.* zamieszczonych na [www.oid.pl/pliki-do-pobrania.html](http://www.oid.pl/pliki-do-pobrania.html),
- przestrzegania *Wytycznych dla wykonawców przy wykonywaniu robót budowlanych na sieciach wydzielonych na zlecenie Oświetlenie Uliczne i Drogowe sp. z o.o.* zamieszczonych na [www.oid.pl/pliki-do-pobrania.html](http://www.oid.pl/pliki-do-pobrania.html),
- przestrzegania *Wytycznych dla wykonawców w zakresie zasad odbioru robót budowlanych wykonywanych na zlecenie Oświetlenie Uliczne i Drogowe sp. z o.o.* zamieszczonych na [www.oid.pl/pliki-do-pobrania.html](http://www.oid.pl/pliki-do-pobrania.html),
- zakupienia wszystkich materiałów niezbędnych do wykonania zadania,
- uzyskania niezbędnych zgód i uzgodnień z zarządcą drogi, lub terenu na którym znajdują się urządzenia oświetleniowe oraz właścicielami infrastruktury znajdującej się w bezpośrednim sąsiedztwie urządzeń oświetleniowych,
- demontażu, przechowywania i ponownego montażu znaków drogowych oraz wszelkiego rodzaju tablic reklamowych i informacyjnych (jeżeli w zakresie zadania jest demontaż, lub wymiana słupów),
- przedłożenia Zleceniodawcy faktury w terminie 7 dni od daty pozytywnego odbioru wykonanych robót.

**Zleceniodawca:**

- udzieli Zleceniobiorcy upoważnienia do wystąpienia w jego imieniu do Energa-Operator SA w zakresie jednorazowego przygotowania oraz likwidacji miejsca pracy w celu wykonania zakresu robót objętych niniejszym zapytaniem (w przypadku robót na napowietrznej linii wspólnej lub podwieszanej),
- dokona odbioru robót zgodnie z *Wytycznymi dla wykonawców w zakresie zasad odbioru robót budowlanych wykonywanych na zlecenie Oświetlenie Uliczne i Drogowe sp. z o.o.* zamieszczonych na [www.oid.pl/pliki-do-pobrania.html](http://www.oid.pl/pliki-do-pobrania.html),
- ureguluje należność za wykonane zadanie przelewem w terminie 25 dni od daty wpływu do siedziby Spółki prawidłowo wystawionej faktury VAT.

Oferty należy składać na druku formularza pn. „**Formularz ofertowy – zaprojektuj i wybuduj**” dostępnym na stronie internetowej [www.oid.pl](http://www.oid.pl) w zakładce „DO POBRANIA”, na adres: Oświetlenie Uliczne i Drogowe sp. z o. o., ul. Wrocławska 71A, 62-800 Kalisz lub złożyć osobiście w siedzibie Spółki w dni robocze w godz. 8:00-14:00.

**Oferty należy składać do dnia 16.08.2022r.** (decyduje data wpływu oferty do Spółki)

Oferta winna zostać złożona w zamkniętej kopercie opatrzonej dokładnymi danymi oferenta oraz nazwą zadania: „**OFERTA – dot. m. Wólka Czepowa, 70342, gm. Kłodawa, zapytanie nr WT/T3/PR/...2019.../2022**”

**UWAGA: OFERTY MOGĄ BYĆ SKŁADANE WYŁĄCZNIE DROGĄ POCZTOWĄ LUB W SKRZYŃCE PODAWCZEJ PRZY WEJŚCIU DO SPÓŁKI.**

**Przed podpisaniem umowy, Wykonawca zobowiązany jest do dostarczenia uprawnień budowlanych oraz aktualnego zaświadczenia z Polskiej Izby Inżynierów Budownictwa.**

Informacja o wyborze najkorzystniejszej oferty zostanie zamieszczona na stronie [www.oid.pl](http://www.oid.pl).

Podpisanie umowy nastąpi w siedzibie zamawiającego, w terminie 14 dni od dnia powiadomienia o wyborze najkorzystniejszej oferty.

Wzór umowy znajduje się na stronie [www.oid.pl/pliki-do-pobrania.html](http://www.oid.pl/pliki-do-pobrania.html)

W przypadku nie zawarcia umowy z winy Oferenta w ww. terminie, Spółka ma prawo do wyboru kolejnej najkorzystniejszej oferty.

### WAŻNE:

Do oferty należy dołączyć wykaz osób, które będą wykonywały ww. prace wg załącznika nr 1 do formularza ofertowego. Jeśli osoby te nie były wcześniej zgłoszone do Spółki należy do oferty dołączyć kopie potwierdzone za zgodność z oryginałem:

- zaświadczeń o ukończeniu kursu pracy pod napięciem w urządzeniach i liniach o napięciu do 1kV,
- świadectw kwalifikacyjnych,
- orzeczeń lekarskich o braku przeciwwskazań zdrowotnych do wykonywania pracy na określonym stanowisku.

Zastępca Dyrektora  
ds. Technicznych

Maciej Witeczak

Prezes Zarządu: Maciej Witeczak, Członek Zarządu: Dorota Kisiela-Augustyniak

Sąd Rejonowy w Poznaniu KRS 000081004 REGON: 250680024 Kapitał zakładowy: 110.354.000 zł NIP: 618-160-2800

Konta bankowe Santander Bank Polska S.A. 22 1910 1064 0004 8956 4121 0001, Bank Pekao S.A. I O/Kalisz 74124029461111000028733740

**Warunki techniczne**

dot. wykonania projektu budowy sieci elektroenergetycznej do 1 kV  
w zakresie oświetlenia zewnętrznego

1. Adres inwestycji:  
gmina: Kłodawa  
miejscowość: Wólka Czepowa  
nazwa ulicy:
2. Rodzaj projektowanej linii: napowietrzna.
  - a) typ przewodu/kabla zasilającego: przewód izolowany typu AsXSn o przekroju zgodnym z obliczeniami lecz nie mniejszym niż 25mm<sup>2</sup>.
  - b) dodatkowe parametry linii zasilającej: brak.
  - c) w przypadku linii kablowej na projektowanych kablach należy umieścić oznaczniki zawierające: „Oświetlenie, typ kabla, nr stacji zasilającej, trasa kabla (początek – koniec danego odcinka), rok budowy”.
3. Orientacyjna długość projektowanej linii kablowej nie dotyczy m, linii napowietrznej wydzielonej nie dotyczy m, linii napowietrznej wspólnej 580 m.
4. Nr stacji zasilającej: 70342, nr istniejącego PZ nie dotyczy
5. Miejsce zasilania: Istniejący słupy I/1 i II/1 sieci wspólnej Energa-Operator SA.
6. Rodzaj zasilania: jednofazowe
7. Parametry szafy oświetleniowej:
  - a) projektowana szafa,
  - b) rodzaj projektowanej szafy: słupowa,
  - c) materiał obudowy: poliester wzmocniany włóknem szklanym,
  - d) barwa obudowy: bez powłoki lakierniczej - naturalna barwa tworzywa
  - e) minimalny stopień szczelności: IP 44
  - f) minimalna odporność na udary: IK 10
  - g) miejsce montażu: słupy linii nn nr I/1 i II/1,
  - h) rodzaj sterowania: sterownik astronomiczny typu ASTmidi GPS,
  - i) rodzaj zabezpieczenia przedlicznikowego: gniazdo bezpiecznikowe D-01 / D-02,
  - j) rodzaj zabezpieczeń obwodowych: gniazdo bezpiecznikowe D-01 / D-02,
  - k) ilość obwodów szafy oświetleniowej: 2,
  - l) w przypadku projektowanej szafy, winna ona posiadać możliwość zamontowania zamka/wkładki w systemie Master-Key,
  - m) w przypadku istniejącej szafy oświetleniowej, w razie potrzeby należy dostosować ją do zmiany mocy zainstalowanej.
8. Parametry projektowanych słupów:
  - a) materiał: nie dotyczy,
  - b) wysokość montażu oprawy w metrach: nie dotyczy,
  - c) sposób montażu w gruncie: nie dotyczy,
  - d) kolor: nie dotyczy
  - e) inne parametry: brak
  - f) typ słupa: nie dotyczy
  - g) w przypadku projektowanych słupów, kable w słupach należy łączyć za pomocą izolowanych złączy kablowych z wkładkami bezpiecznikowymi typu D01.

- h) projektowane słupy należy oznakować aluminiowymi, żółtymi tabliczkami z tłoczonymi, czarnymi napisami firmy Multi-tab. Treść tabliczek ustalić z Oświetlenie Uliczne i Drogowe sp. z o.o. Tabliczki należy zamontować na słupach od strony drogi na wysokości od 2 do 2,5m taśmą stalową, nierdzewną.
9. Parametry wysięgników dla linii napowietrznej:
- materiał: stalowe ocynkowane
  - inne: dobór długości wysięgników i ich kąta montażu dokonać na podstawie załączonych obliczeń,
  - wysięgniki montować w taki sposób aby oprawy znajdowały się nad przewodami linii nn.
10. Parametry opraw:
- rodzaj źródła światła: LED, temperatura barwowa 4000 K,
  - stopień ochrony przeciwporażeniowej: II,
  - klasa szczelności dla całej oprawy: IP 66,
  - minimalna odporność na udary: IK 09
  - materiał: aluminium,
  - typ oprawy: BGP281 T25 1xLED64-4S/740 DN10,
  - system zarządzania: City Touch z abonamentem na 10 lat,
  - inne uwagi: brak.
11. Parametry przewodów zasilających oprawy w słupach/wysięgnikach: YKY 0,6/1kV 2x2,5mm<sup>2</sup>.
12. Rodzaj zabezpieczeń bezpiecznikowych dla opraw: izolowane gniazda bezpiecznikowe typu BZO.
13. Ochrona przeciwprzepięciowa: nie dotyczy.
14. Układ zasilania: TN-C.
15. Do obliczeń fotometrycznych należy przyjąć klasą oświetleniową dla drogi: M5, dla chodników: nie dotyczy oraz współczynnik konserwacji równy: 0,8.
16. W przypadku projektowania urządzeń oświetleniowych na konstrukcjach wsporczych (słupach) będących własnością ENERGA-OPERATOR SA, dokumentację należy bezwzględnie uzgodnić z właściwym terytorialnie Rejonowym Zakładem Dystrybucji.
17. Projektowane linie oświetleniowe, kablowe lub napowietrzne, wydzielone w miarę możliwości projektować w pasie drogowym lub na innych terenach publicznych.
18. Należy stosować wyłącznie urządzenia i materiały dopuszczone do stosowania na terenie kraju.
19. Demontaże: nie dotyczy.
20. Pozostałe uwagi: brak
21. Dla linii kablowych oraz linii napowietrznych, wydzielonych dokumentacja projektowa podlega następującym sprawdzeniom przez Oświetlenie Uliczne i Drogowe sp. z o.o. w Kaliszu:
- wstępnemu, gdzie do uzgodnienia na początku prac projektowych należy przedłożyć:
    - w wersji papierowej w 1 egz.: wykonane obliczenia oświetleniowe, mapę z lokalizacją latarni, wykaz właścicieli działek objętych inwestycją,
    - w wersji elektronicznej: plik w formacie EVO wykonanych obliczeń oświetleniowych,
  - końcowemu, gdzie do uzgodnienia przed wystąpieniem o wydanie pozwolenia na budowę lub dokonania zgłoszenia wykonania robót budowlanych, należy przedłożyć w wersji papierowej 2 egz. kompletnego w rozumieniu Prawa Budowlanego projektu budowlano-wykonawczego oraz kosztorys inwestorski.
22. Dla linii napowietrznych, wspólnych dokumentacja projektowa podlega sprawdzeniu przez Oświetlenie Uliczne i Drogowe sp. z o.o. w Kaliszu w zakresie:
- dokumentów określonych w piśmie nr: EOP/KD/4/2022/06/02962,
  - opisu technicznego, zawierającego obliczenia elektryczne,
  - planu sytuacyjnego zawierającego cały obiekt zasilany z danego PZ,
  - schematu jednokreskowego,
  - obliczeń fotometrycznych.
23. Załączniki: plan sytuacyjny.

Opracował: Patryk Rutecki.

Zastępca Dyrektora  
ds. Technicznych

Jacek Witczak

# Wólka Czepowa stacja 70342 gm. Kłodawa

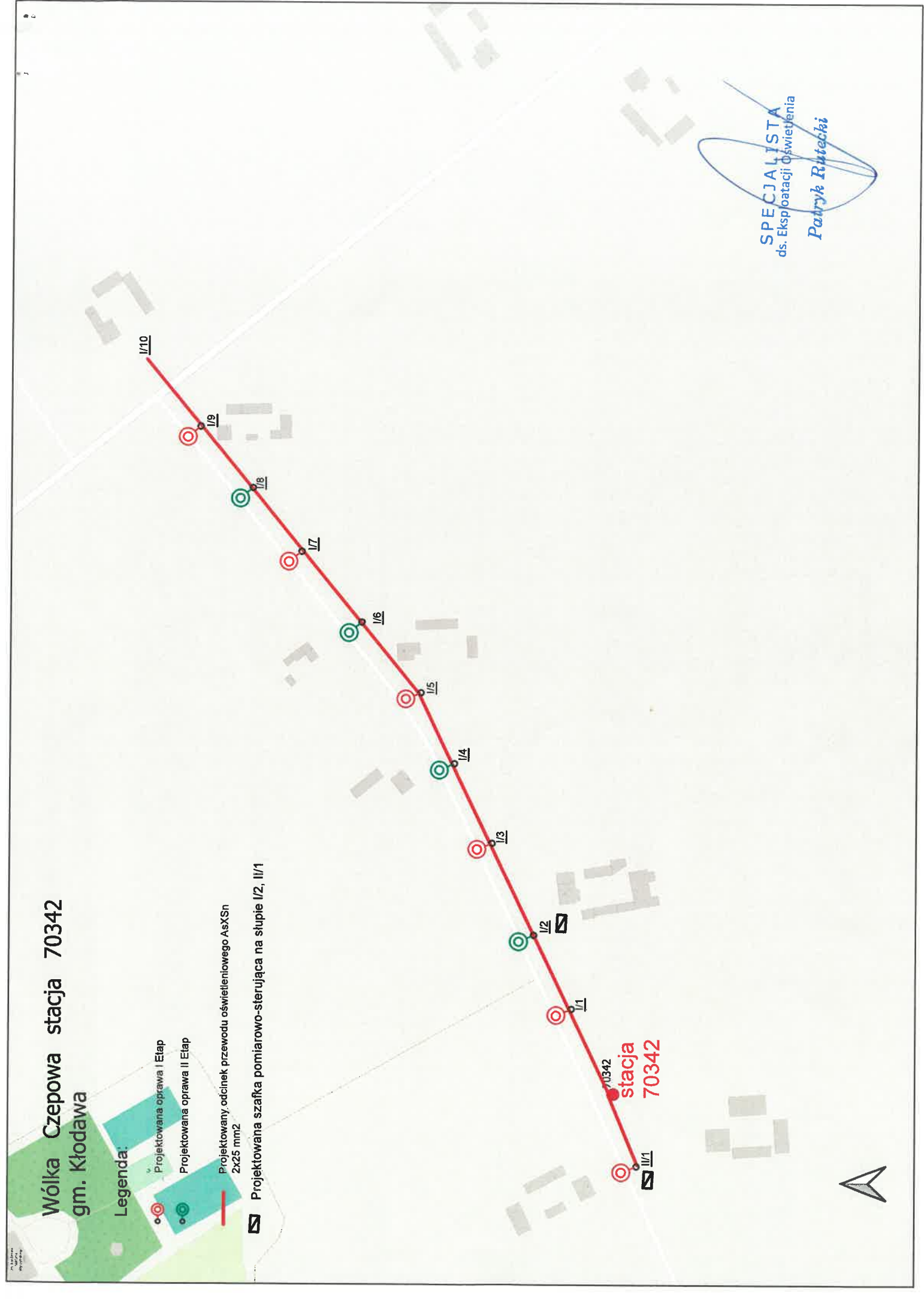
## Legenda:

- Projektowana oprawa I Etap
- Projektowana oprawa II Etap

— Projektowany odcinek przewodu oświetleniowego AsXS<sub>n</sub>  
2x25 mm<sup>2</sup>

☒ Projektowana szafka pomiarowo-sterująca na słupie I/2, II/1

**SPECJALISTA**  
ds. Eksploatacji Oświetlenia  
*Patryk Rutecki*



**Zakres prac dot:**

**Budowa oświetlenia ulicznego polegająca montażu opraw w m. Wólka Czepowa na terenie gminy Kłodawa **etap pierwszy****

- sieć napowietrzna, wspólna

**stacja - 70342**

- projekt wykonawczy

- montaż nowych opraw LED typu BGP281 T25 1xLED64-4S/740 DN10 z systemem CityTouch z 10-letnim abonamentem wraz z wysięgnikami zgodnie ze schematem - **6 kpl.**

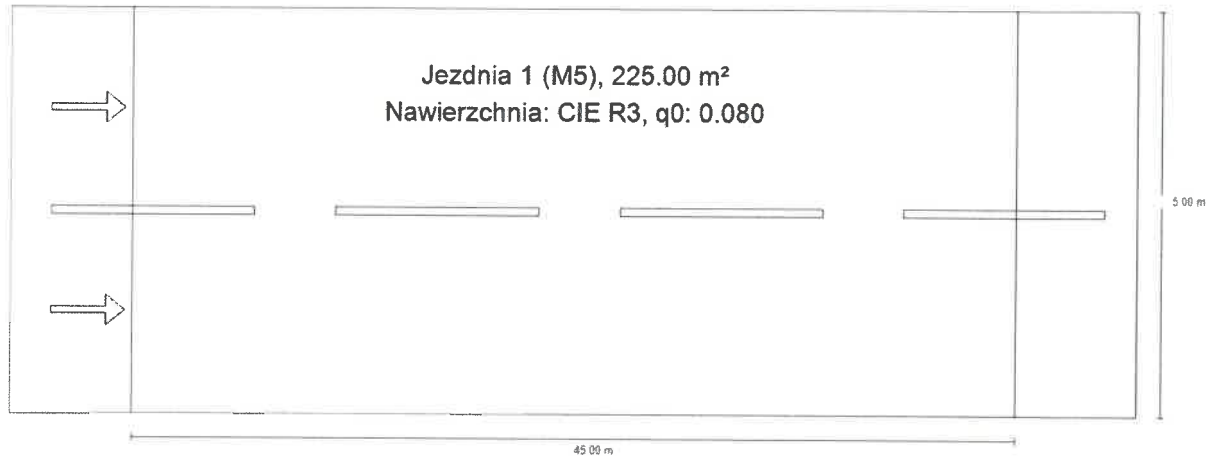
- montaż przewodu AsXsn 2x25 mm<sup>2</sup> - **580 mb**

- montaż kompletnej szafki oświetleniowej 1 faz. 2 obw. wyposażonej w sterownik astronomiczny AST midi - **2 szt.**

**Szafkę zasilającą oznaczyć tabliczką o wymiarach ~ 120x100mm (szer x wys)**



Wólka Czepowa stacja 70342 · Alternatywa 1  
**Podsumowanie (do EN 13201:2015)**



SPECJALISTA  
ds. Eksploatacji Oświetlenia

*Patryk Rutecki*



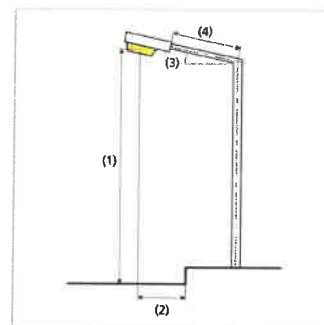
Wólka Czepowa stacja 70342 · Alternatywa 1  
**Podsumowanie (do EN 13201:2015)**



Producent	Philips	P	42.0 W
Nazwa artykułu	BGP281 T25 1 xLED64-4S/740 DN10	$\Phi_{\text{Lampa}}$	6400 lm
		$\Phi_{\text{Oprawa}}$	5630 lm
Wyposażenie	1x LED64-4S/740	$\eta$	87.97 %

BGP281 T25 1 xLED64-4S/740 DN10 (z jednej strony na dole)

Odstęp słupa	45.000 m
(1) Wysokość punktu świetlnego	8.000 m
(2) Nawis punktu świetlnego	-2.500 m
(3) Nachylenie wysięgnika	10.0°
(4) Długość wysięgnika	1.500 m
Godziny pracy w ciągu roku	4000 h: 100.0 %, 42.0 W
Zużycie	924.0 W/km
ULR / ULOR	0.00 / 0.00
Maks. natężenia światła W każdym kierunku tworzącym podany kąt z dolną linią pionową przy zainstalowanym i gotowym do użytku oświetleniu.	≥ 70°: 624 cd/klm ≥ 80°: 325 cd/klm ≥ 90°: 7.46 cd/klm
Klasa natężenia oświetlenia Wartości natężenia światła w [cd/klm] do obliczania klasy natężenia światła odnoszą się do strumienia świetlnego lampy, zgodnie z EN 13201:2015.	-
Klasa wskaźnika oślnienia	D.6



SPECJALISTA  
 ds. Eksploatacji Oświetlenia  
*Patryk Rutcki*

Wólka Czepowa stacja 70342 · Alternatywa 1  
**Podsumowanie (do EN 13201:2015)**

## Wyniki dla pól oceny

	Rozmiar	Obliczono	Zad.	Kontrola
Jezdnia 1 (M5)	$L_m$	0.52 cd/m <sup>2</sup>	≥ 0.50 cd/m <sup>2</sup>	✓
	$U_o$	0.48	≥ 0.35	✓
	$U_l$	0.66	≥ 0.40	✓
	TI	15 %	≤ 15 %	✓
	$R_{Et}$	0.64	≥ 0.30	✓

Obliczono współczynnik konserwacji 0.80 dla instalacji.

## Wyniki dla wskaźników wydajności energetycznej

	Rozmiar	Obliczono	Zużycie
Wólka Czepowa stacja 70342	$D_p$	0.025 W/lx*m <sup>2</sup>	-
BGP281 T25 1 xLED64- 4S/740 DN10 (z jednej strony na dole)	$D_e$	0.7 kWh/m <sup>2</sup> rok,	168.0 kWh/rok

SPECJALISTA  
 ds. Eksploatacji Oświetlenia  
*Patryk Rutecki*



Energa Operator Oddział w Kaliszu  
Dział Dokumentacji  
Energetycznej w Kole  
ul. Torunska 96 62-600 Koło  
62 500 25 94

Oświetlenie Uliczne i Drogowe sp. z o.o  
ul. Wroclawska 71 A  
62-800 Kalisz

Zna EOP/KD/4/2022/06/02962  
Dot Zgoda na montaż urządzeń oświetlenia  
drogowego w m. Pmarzany Fabryczne,  
Górki, Wólka Czepowa gm. Kłodawa

Koło, 25 lipca 2022 roku

W odpowiedzi na Wasze pismo nr WT/T3/PR/1839/2022 w sprawie montażu infrastruktury oświetleniowej dla Spółki Oświetlenie Uliczne i Drogowe Sp. z o.o. na linii napowietrznej nN 0,4 kV w m. Pmarzany Fabryczne, Górki, Wólka Czepowa gm. Kłodawa będącej na majątku Energa Operator SA, EOP Oddział w Kaliszu, Dział Dokumentacji Energetycznej w Kole informujemy, że wyrażamy zgodę na montaż urządzeń zgodne z opisem zawartym we w/w piśmie pod warunkiem zachowania przez Inwestora przedmiotowego zadania wszystkich postanowień zawartych w umowie najmu nr KJ07188/19 w sprawie udostępnienia słupów energetycznych zawartej w dniu 06-12-2019 r.

Jednocześnie informujemy, że przedmiotowa zgoda nie jest równoznaczna z wydaniem warunków przyłączenia do sieci oraz uzgodnieniem dokumentacji projektowej.

Przypominamy iż wszelkie prace należy prowadzić na warunkach zawartych w umowie najmu nr KJ07188/19 w sprawie udostępnienia słupów energetycznych, zawartej w dniu 06-12-2019 r. a wszystkie nowopobudowane lub zmodernizowane (przebudowane) elementy oświetlenia ulicznego (drogowego), zgodnie z zapisami ww. umowy, należy zgłaszać do odbioru technicznego.

W tym celu należy skutecznie zawiadomić Rejon Dystrybucji w Kole o planowanym terminie odbioru technicznego, zgodnie z zapisami umowy, dołączając do rzeczzonego zawiadomienia dokumentację powykonawczą na zakres realizowanych prac.

Z poważaniem:

Kierownik Działu  
Dokumentacji Energetycznej  
w Kole

Marek Augustowski