

Zapytanie ofertowe

(roboty budowlane)

na wykonanie zadania pn.: **Przebudowa oświetlenia drogowego w m. Psary 70770, 70351 gm. Babiak**, w zakresie zgodnym z załącznikiem stanowiącym integralną część zapytania.

Dodatkowe informacje odnośnie zakresu prac można uzyskać od p. Patryka Rutecki, tel. 062 598 64 25 lub 604 413 932

Zleceniobiorca zobowiązany będzie do:

- przestrzegania Wytycznych dla wykonawców przy wykonywaniu robót budowlanych na sieciach wspólnych na zlecenie Oświetlenie Uliczne i Drogowe sp. z o.o. zamieszczonych na www.ouid.pl/pliki-do-pobrania.html,
- przestrzegania Wytycznych dla wykonawców przy wykonywaniu robót budowlanych na sieciach wydzielonych na zlecenie Oświetlenie Uliczne i Drogowe sp. z o.o. zamieszczonych na www.ouid.pl/pliki-do-pobrania.html,
- przestrzegania Wytycznych dla wykonawców w zakresie zasad odbioru robót budowlanych wykonywanych na zlecenie Oświetlenie Uliczne i Drogowe sp. z o.o. zamieszczonych na www.ouid.pl/pliki-do-pobrania.html,
- zakupienia wszystkich materiałów niezbędnych do wykonania zadania,
- uzyskania niezbędnych zgód i uzgodnień z zarządcą drogi, lub terenu na którym znajdują się urządzenia oświetleniowe oraz właścicielami infrastruktury znajdującej się w bezpośrednim sąsiedztwie urządzeń oświetleniowych,
- demontażu, przechowywania i ponownego montażu znaków drogowych oraz wszelkiego rodzaju tablic reklamowych i informacyjnych (jeżeli w zakresie zadania jest demontaż, lub wymiana słupów),
- przedłożenia Zleceniodawcy faktury w terminie 7 dni od daty pozytywnego odbioru wykonanych robót.

Zleceniodawca:

- udzieli Zleceniobiorcy upoważnienia do wystąpienia w jego imieniu do Energa-Operator SA w zakresie jednorazowego przygotowania oraz likwidacji miejsca pracy w celu wykonania zakresu robót objętych niniejszym zapytaniem (w przypadku robót na napowietrznej linii wspólnej lub podwieszanej),
- dokona odbioru robót zgodnie z Wytycznymi dla wykonawców w zakresie zasad odbioru robót budowlanych wykonywanych na zlecenie Oświetlenie Uliczne i Drogowe sp. z o.o. zamieszczonych na www.ouid.pl/pliki-do-pobrania.html,
- ureguluje należność za wykonane zadanie przelewem w terminie 25 dni od daty wpływu do siedziby Spółki prawidłowo wystawionej faktury VAT.

Oferty należy składać na druku formularza pn. „**Formularz ofertowy – roboty budowlane**” dostępnym na stronie internetowej www.ouid.pl w zakładce „DO POBRANIA”, na adres: Oświetlenie Uliczne i Drogowe sp. z o. o., ul. Wrocławska 71A, 62-800 Kalisz lub złożyć osobiście w siedzibie Spółki w dni robocze w godz. 8:00-14:00.

Oferty należy składać do dnia 14.12.2023r. (decyduje data wpływu oferty do Spółki)

Oferta winna zostać złożona w zamkniętej kopercie opatrzonej dokładnymi danymi oferenta oraz nazwą zadania: „**OFERTA – dot. m. Psary, 70770, 70351, gm. Babiak, zapytanie nr WT/T3/PR /...../2023**”

UWAGA: OFERTY MOGĄ BYĆ SKŁADANE WYŁĄCZNIE DROGĄ POCZTOWĄ LUB W SKRZYŃCE PODAWCZEJ PRZY WEJŚCIU DO SPÓŁKI.

Informacja o wyborze najkorzystniejszej oferty zostanie zamieszczona na stronie www.ouid.pl.

Podpisanie umowy nastąpi w siedzibie zamawiającego, w terminie 14 dni od dnia powiadomienia o wyborze najkorzystniejszej oferty.

Wzór umowy znajduje się na stronie www.ouid.pl/pliki-do-pobrania.html

W przypadku nie zawarcia umowy z winy Oferenta w ww. terminie, Spółka ma prawo do wyboru kolejnej najkorzystniejszej oferty.

WAŻNE:

Do oferty należy dołączyć wykaz osób, które będą wykonywały ww. prace wg załącznika nr 1 do formularza ofertowego. Jeśli osoby te nie były wcześniej zgłoszone do Spółki należy do oferty dołączyć kopie potwierdzone za zgodność z oryginałem:

- zaświadczeń o ukończeniu kursu pracy pod napięciem w urządzeniach i liniach o napięciu do 1kV,
- świadectw kwalifikacyjnych,
- orzeczeń lekarskich o braku przeciwwskazań zdrowotnych do wykonywania pracy na określonym stanowisku.

Zastępca Dyrektora
ds. Technicznych

Jacek Witczak

Prezes Zarządu: Maciej Witczak, Członek Zarządu: Dorota Kisiela-Augustyniak
Sąd Rejonowy w Poznaniu KRS 000081004, REGON: 250680024, Kapitał zakładowy: 128.244.000 zł, NIP: 618-16-07-268
Konta bankowe: Santander Bank Polska SA z siedzibą w Warszawie 22 1910 1064 0004 8956 4121 0001
Alior Bank SA z siedzibą w Warszawie 17 2490 0005 0000 4530 6002 0466

**OŚWIETLENIE
ULICZNE I DROGOWE SP. Z O.O.**
ul. Wrocławska 71A, 62-800 Kalisz

Tel. 62 598 52 70
E-mail: poczta@ouid.pl

www.oswietlenie.kalisz.pl

**Przebudowa oświetlenia zewnętrznego polegająca na montażu opraw
na terenie gminy Babiak**

Zakres rzeczowy:

Psary stacja 70770

- Wymiana starych opraw na oprawy typu BGP281 T25 1xLED64-4S/740 DN11 wraz z systemem CityTouch oraz 10-letnim abonamentem i wysięgniku o wysięgu 1,5m i kącie 10st. zgodnie ze schematem -5 kpl.

Psary stacja 70351

- Wymiana starych opraw na oprawy typu BGP281 T25 1xLED64-4S/740 DN11 wraz z systemem CityTouch oraz 10-letnim abonamentem i wysięgniku o wysięgu 1,5m i kącie 10st. zgodnie ze schematem -8 kpl.

Opis techniczny oprawy:

Na istniejących słupach linii nn należy dokonać montażu nowych opraw oświetleniowych wraz z wysięgnikami i zabezpieczeniami zgodnie z zakresem. Podczas montażu należy zwrócić szczególną uwagę na prawidłowe wprowadzenie przewodu zasilającego oprawę oraz na jej zamknięcie, w celu zapewnienia wymaganej szczelności. Oprawy zasilić przewodem YDY 750V 2x2,5mm², pozostawiając podwójną izolację na długości ok. 10 cm po wyjściu przewodu z wysięgnika, oraz wykonując zapas pojedynczych żył o długości ok. 2 m zwijając je w postać sprężyny w celu umożliwienia swobodnego podłączenia oprawy do linii zasilającej. Montaż wszystkich wysięgników dokonać za pomocą uchwytów typu UWP-I i UWP-II dot. słupów typu ŻN. W przypadku słupów wirowanych (E) oraz słupów drewnianych, należy zastosować uchwyty UW-10 mocowane przy użyciu taśmy COT 37, oraz klamerek COT 36 prod. ENSTO. Zastosować wysięgniki stalowe, ocynkowane o wysięgu zgodnym z tabelką i kącie gięcia 10 stopni. Montowane oprawy zabezpieczyć bezpiecznikowymi złączami do lamp oświetlenia ulicznego montowanymi bezpośrednio na przewodzie linii zasilającej firmy SINTUR, typu BZO-03 w przypadku linii izolowanej i typu BZO-04 w przypadku linii gołej, z wkładkami bezpiecznikowymi typu Bi-Wts 4A.

Do podłączenia żyły ochronno-neutralnej PEN przewodu zasilającego oprawę należy użyć zacisków izolowanych przebijających izolację typu SLIP 12.05, SLIP 22.1 lub SL 11.118 prod. Ensto w przypadku linii izolowanej i zacisków typu SM 2.11 prod. Ensto w przypadku linii gołej.

Wykonanie prac w technologii PPN, zajęcie pasa drogowego, projekt organizacji ruchu, uzgodnienie z właściwym operatorem sieci oświetleniowej oraz zakup wszystkich materiałów należy do Wykonawcy. Montowane urządzenia winny być fabrycznie nowe.

Ze zgłoszeniem do odbioru końcowego zadania należy załączyć:- schemat powykonawczy (należy oznaczyć typy opraw i przewodów linii zasilającej wszystkich urządzeń zasilanych ze stacji wymienionej w zakresie rzeczowym zadania) odzwierciedlający uwarunkowania geograficzne (ulice, skrzyżowania, budynki użyteczności publicznej itp.),

Montowane urządzenia winny być fabrycznie nowe. Załączona tabelka, stanowi integralną część zadania.

Prace należy wykonywać w technologii PPN

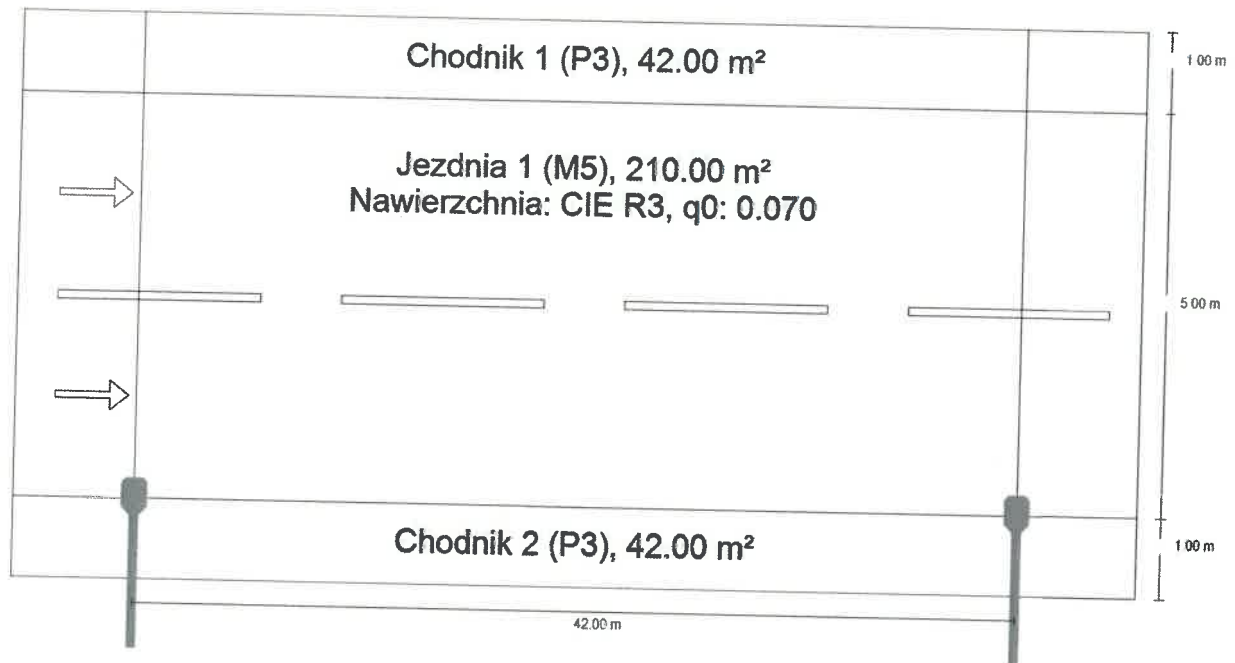
Ze zgłoszeniem do odbioru końcowego zadania należy załączyć:

- **schemat powykonawczy (należy oznaczyć typy opraw i przewodów linii zasilającej wszystkich urządzeń zasilanych ze stacji wymienionych w zakresie rzeczowym zadania) odzwierciedlający uwarunkowania geograficzne (ulice, skrzyżowania, budynki użyteczności publicznej itp.),**
- **atesty i certyfikaty zabudowanych materiałów, dla których nie podano typu.**


SPECJALISTA
ds. Eksploatacji Oświetlenia
Prac przy Hutech

Syt 1

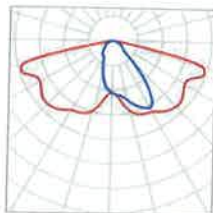
Podsumowanie (do EN 13201:2015)



SPECIALISTA
ds. Eksploatacji Oświetleni
Patryk Rutecki

Syt 1

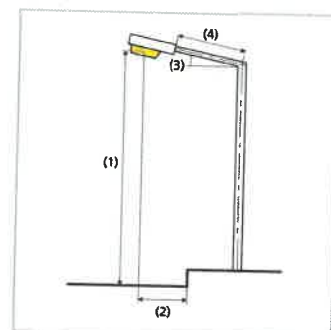
Podsumowanie (do EN 13201:2015)



Producent	Philips	P	40.5 W
Nazwa artykułu	BGP281 T25 1 xLED64-4S/740 DN11	Φ_{Lampa}	6400 lm
		Φ_{Oprawa}	5631 lm
Wyposażenie	1x LED64-4S/740	η	87.98 %

BGP281 T25 1 xLED64-4S/740 DN11 (z jednej strony na dole)

Odstęp słupa	42.000 m
(1) Wysokość punktu świetlnego	8.500 m
(2) Nawis punktu świetlnego	0.000 m
(3) Nachylenie wysięgnika	0.0°
(4) Długość wysięgnika	1.500 m
Godziny pracy w ciągu roku	4000 h: 100.0 %, 40.5 W
Zużycie	972.0 W/km
ULR / ULOR	0.00 / 0.00
Maks. natężenia światła W każdym kierunku tworzącym podany kąt z dolną linią pionową przy zainstalowanym i gotowym do użytku oświetleniu.	$\geq 70^\circ$: 721 cd/klm $\geq 80^\circ$: 80.4 cd/klm $\geq 90^\circ$: 0.00 cd/klm
Klasa natężenia oświetlenia Wartości natężenia światła w [cd/klm] do obliczania klasy natężenia światła odnoszą się do strumienia świetlnego lampy, zgodnie z EN 13201:2015.	G*3
Klasa wskaźnika ośnienia	D.6
MF	0.80



SPECJALISTA
ds. Eksploatacji Oświetlenia

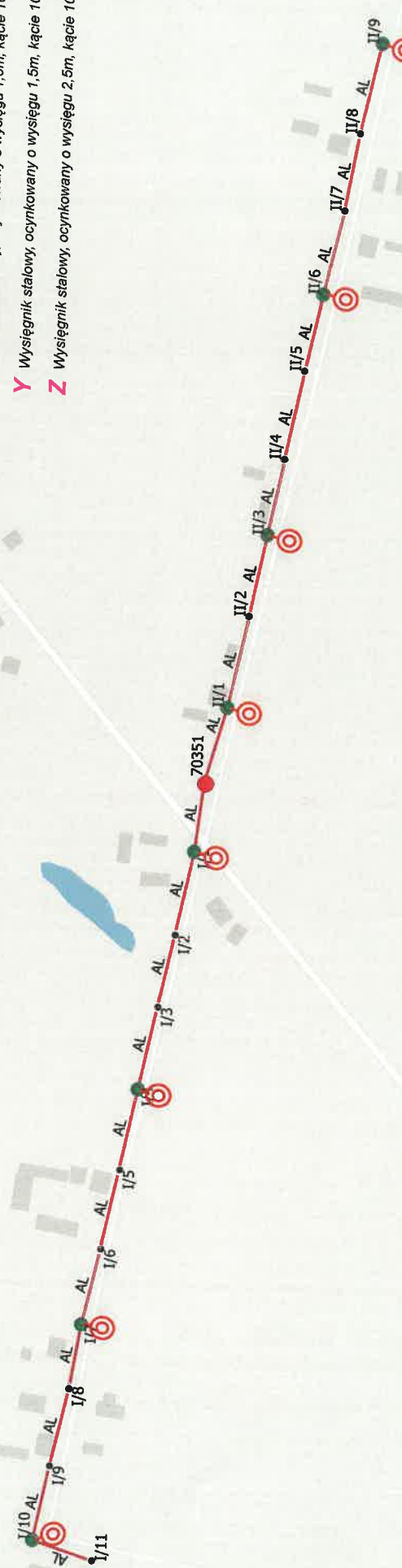
Patryk Rutecki

Psary stacja 70351 gm. Babiak

- Oprawa do wymiany na istn. słupie
- Oprawa do zamontowania na istn. słupie
- Słup z oprawą do wymiany
- Linia nap. wspólna - nn + ośw.
- Linia nap. wydzielona - ośw.
- Linia kablowa

PIERWSZY ZNAK - NR SYT. OŚW.:

- 1** Nr sytuacji oświetleniowej jaką musi spełniać oprawa
- DRUGI ZNAK - TYP SŁUPAWYŚIĘGNIKA:**
- X** Wysięgnik stalowy, ocynkowany o wysokości 1,0m, kącie 10st
- Y** Wysięgnik stalowy, ocynkowany o wysokości 1,5m, kącie 10st
- Z** Wysięgnik stalowy, ocynkowany o wysokości 2,5m, kącie 10st



Handwritten signature and date: 16.1.23

OŚWIETLENIE ULICZNE I DROGOWE SP. Z O.O.	
Obiekt: Oświetlenie drogowe	Obrazował: Patryk Rutcki
Adres: Gm. Babiak m. Psary stacja 70351	Opis: Modernizacja oświetlenia zewnętrznego w zakresie istniejącej sieci oświetleniowej oraz montaż nowych punktów świetlnych w ramach modernizacji istniejących ogarów oświetleniowych
Inwestor: Oświetlenie Uliczne i Drogowe sp. z o.o. ul. Wrocławska 71A 62-800 Kalisz	Data: 2023-11-30 Format: A3 Nr rys.: 1

Psary stacja 70770 gm. Babiak

- Oprawa do wymiany na istn. słupie
- Oprawa do zamontowania na istn. słupie
- Słup z oprawą do wymiany
- Linia nap. wspólna - nn + ośw.
- Linia nap. rozdzielona - ośw.
- Linia kablowa

PIERWSZY ZNAK - NR SYT. OŚW.

1 Nr sytuacji oświetleniowej jaka musi spełniać oprawa

DRUGI ZNAK - TYP SŁUPAWYSIĘGNIKA:

- X Wysięgnik stalowy, ocynkowany o wysokości 1,0m, kącie 10st
- Y Wysięgnik stalowy, ocynkowany o wysokości 1,5m, kącie 10st
- Z Wysięgnik stalowy, ocynkowany o wysokości 2,5m, kącie 10st



OŚWIETLENIE ULICZNE I DROGOWE SP. Z O.O.	
Obiekt:	Oświetlenie drogowe
Adres:	Gm. Babiak m. Psary stacja 70770
Wykonawca:	Patryk Rutecki
Wykonanie: Modernizacja oświetlenia zewnętrznego w zakresie istniejącej sieci oświetleniowej oraz montaż nowych punktów świetlnych w ramach modernizacji istniejącej sieci oświetleniowej	
Inwestor:	Oświetlenie Uliczne i Drogowe sp. z o.o. ul. Wrocławska 71A 62-800 Kalisz
Data:	2023-11-30
Skala:	A3
Strona:	2

[Handwritten signature]

