

woj. łódzkie
pow. wierszowski
Gmina Łubnice
Obręb Wójcin

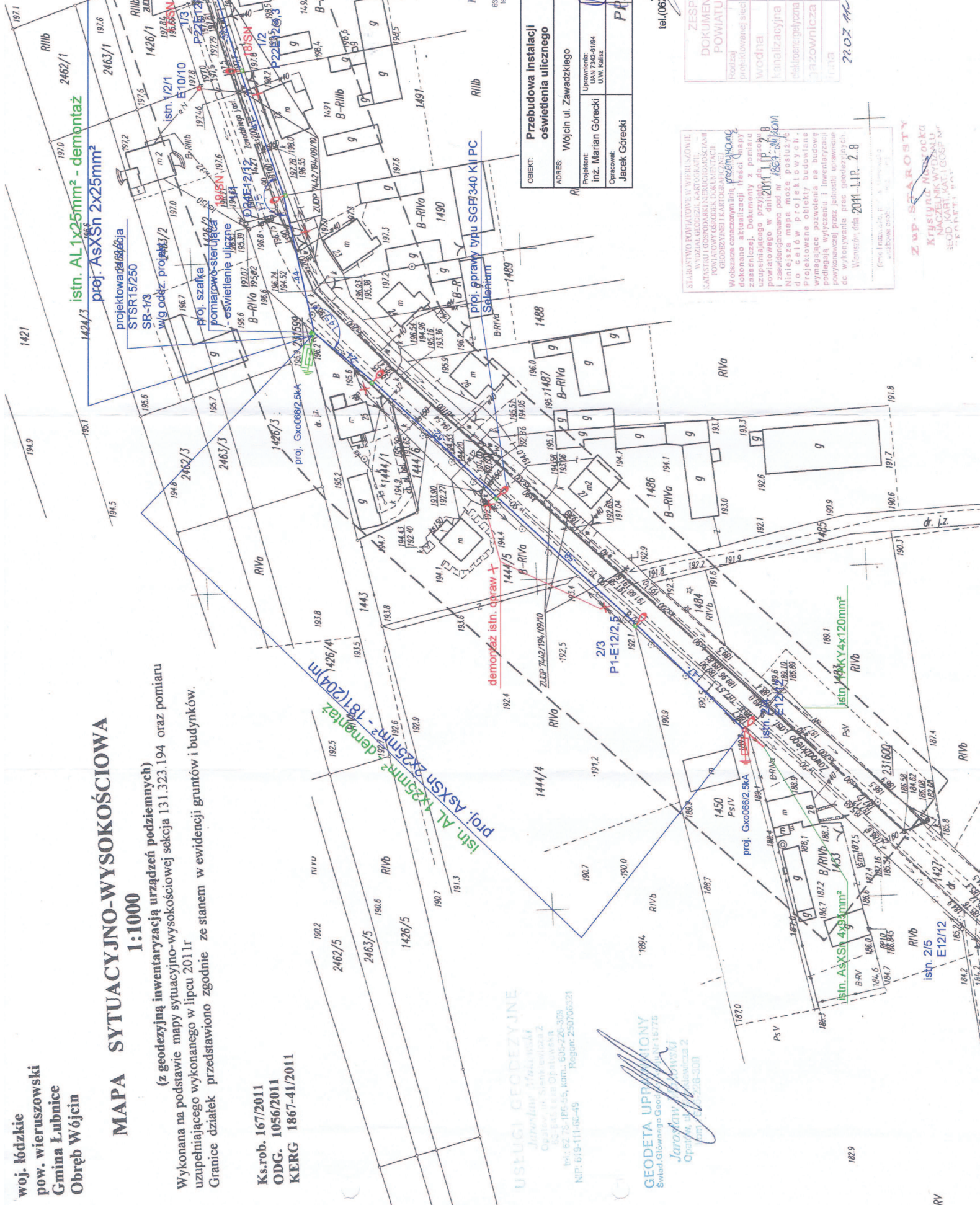
MAPA SYTUACYJNO-WYSOKOŚCIOWA

1:1000

(z geodezyjną inwentaryzacją urządzeń podziemnych)
Wykonana na podstawie mapy sytuacyjno-wysokościowej sekcja 131.323.194 oraz pomiaru uzupełniającego wykonanego w lipcu 2011r
Granice działek przedstawiono zgodnie ze stanem w ewidencji gruntów i budynków.

Ks.rob. 167/2011
ODG. 1056/2011
KERG 1867-41/2011

STAROSTWO POWIATOWE
W WIERUSZOWIE
98-400 WIERUSZÓW
2464 ul. Rurak. 1-7



HENRYK KACHTI.
Ul. nr 44/1
89-600 Kępno, ul. Włocław. Ludw. 150/6
tel: 06276-246-31, fax: 06276-246-19-000

RYBNR	3.
OBIEKT:	Przebudowa instalacji oświetlenia ulicznego
ADRES:	Wójcin ul. Zawadzkiego
Projektant:	Upewniona: inż. Marian Górecki UAN 7346-0194 U.W. Kłobucki
Opiszczał:	Jacek Górecki
Przebieg:	PRUH "JACEK" Jacek Górecki
Data:	12.08.2011
SKALA:	1:1000

Janikowy 185-600 Kępno
tel:(0627)6-246-31, NIP 619-002-00-83
Renn 250433060

STAROSTWO POWIATOWE W WIERUSZOWIE
WYDZIAŁ GOSPODARSTWA KARTOGRAFII I NACZELNIKOWI
POWIATOWY OŚRODEK DOKUMENTACJI GEODEZYJNEJ I KARTOGRAFII
W obszarze oznaczonym linią przerywaną dokonano aktualizacji treści mapy zasadniczej. Dokumenty z pomiaru uzupełniającego przyjęte na podstawie protokołu o numerze 8 powiatowego w dniu 20.11.2011r.
Niniejsza mapa jest efektem wykonania prac geodezyjnych polegających na budowie, podłączeniu, wyłączeniu i inwentaryzacji zmodernizowanej przez jednostki uprawnione do wykonywania prac geodezyjnych

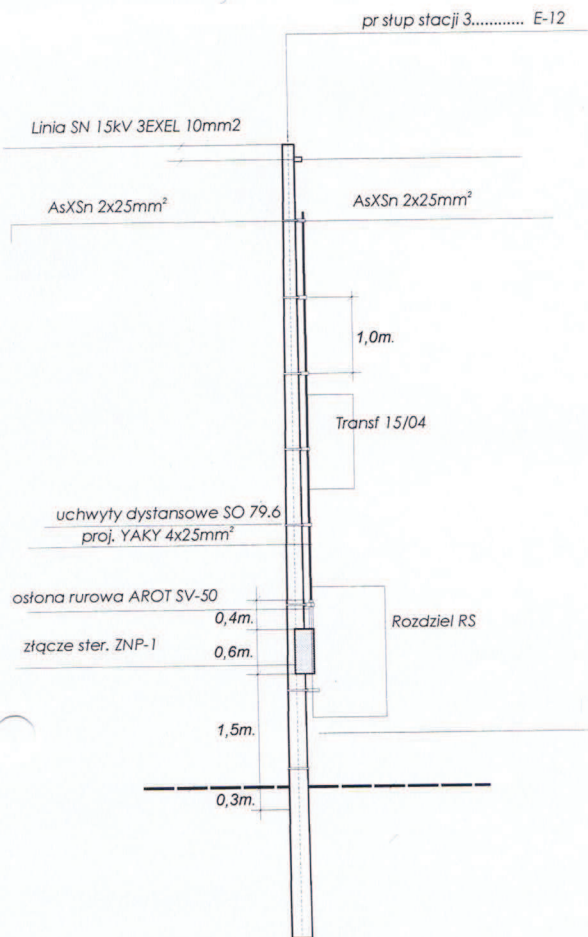
Wieruszów, dnia 20.11.2011 r. 2.0

INSPEKTOR
Łubnice Mazury

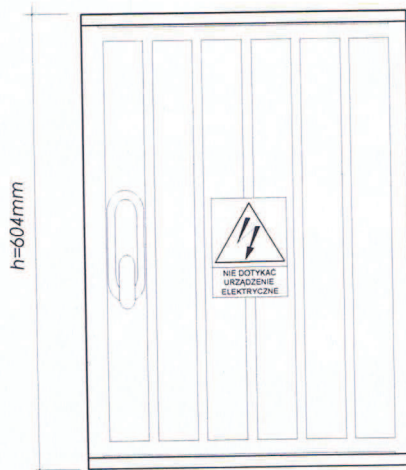
ZUP-SAROSTY
Kryszyna Nowicka
NACZELNIKOWI
SECC. KARTOGRAFII I GOSD. POWIAT. WIERUSZÓW

USŁUGI GEODEZYJNE
Jarosław Mazurkiewicz
Opatawskiego 2
52-211-113 OPATÓW
tel. 62 76 195-45, kom. 606 226-309
NIP: 619-111-06-49 Regon: 250706331

GEODETA UPRAWNIENY
Sąd. Głównego Geod. Nr 15776
Jarosław Mazurkiewicz
Opatawskiego 2
52-211-113 OPATÓW
tel. 62 76 195-45, kom. 606 226-309



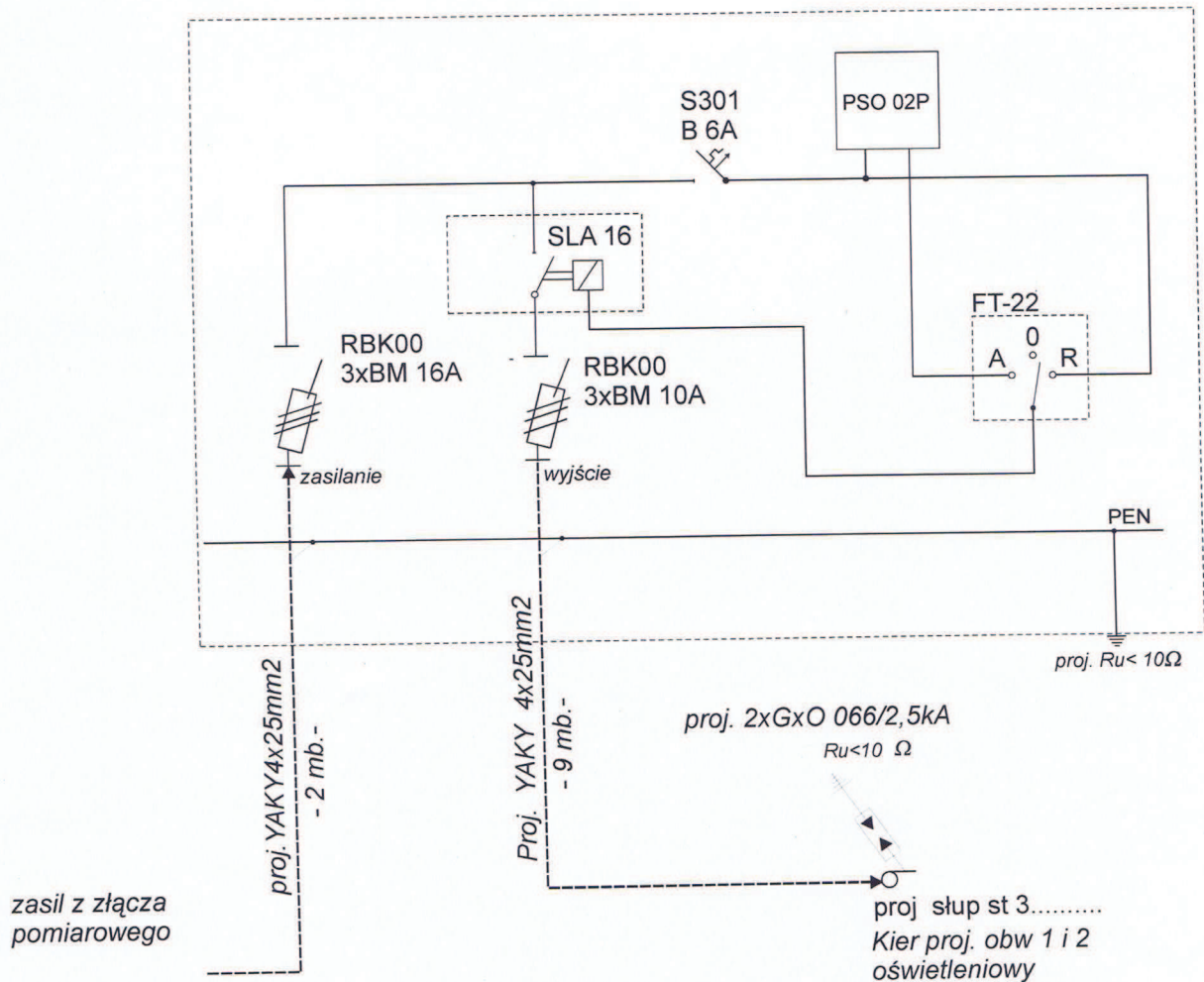
Złącze napowietrzne w obudowie z tworzywa



HENRYK RAUPEL
 inż. elektryk
 Upr. Nr UAN 7342/116/91
 63-600 Kępno, ul. Wiosny Ludów 15b/6
 tel.(062)78-231-44, tel.697-819-000

Investor :	Oświetlenie Uliczne i Drogowe Sp z o.o. . 62-800 Kalisz ul.. Wrocławska71A	
Obiekt :	złącze napowietrzne sterownicze 0,4 kV YAKY 4x25mm zasilające oświetlenie	
Zasilanie :	Stacja 3..... Wójcin obw. Nr 1, 2	
Temat :	schemat zasilania - złącze)	
Opracowanie :	imię i nazwisko : Jacek Górecki	Podpis : PPUH "JACEK" Jacek Górecki Jankowy 1, 63-600 Kępno tel.(062)78-246-31, NIP 619-002-00-83 Regon 25047
		Data: 12.2011
		skala: rys.nr 4.

SOU-1/T



Zasilanie:- ze złącza na proj stacji 3.....Wójcin.

HENRYK RACHEL
 inż. elektryk
 Upr. Nr 1244/7342/116 91
 63-600 Kępno ul. Wolności Ludów 15b
 tel.(062)78 331 11 tel. 062-619 007

Inwestor :	Oświetlenie Uliczne i Drogowe
Obiekt :	Oświetlenie uliczne w miejsc. Wójcin st 3.....
Temat :	schemat ideowy zasilania
Projektant :	imię i nazwisko : inż. Marian Górecki Podpis: inż. MARIAN GÓRECKI Upr. Projektant, Kierownik Budowy, Robót w Specjalności Instalacyjno-inżynierskiej w zakresie Sieci Instalacji Elektrycznych Nr 7342/61/94 U.W. Kalisz JANKOWY 68 63-600 Kępno
Opracowanie :	Jacek Górecki

PPUH "JACEK GÓRECKI" Rys. 5
 Jacek Górecki
 Jankowy 1, 63-600 Kępno
 tel.(062)78-246-31, NIP 619-002-00-83
 Regon 14134160

Dane techniczne

Oznaczenia słupów

Zasady projektowania

Dobór elementów linii

Dobór elementów słupa

Posadowienie

Ochrona przeciwporażeniowa

Ochrona przepięciowa

Zalecenia

Zestawienie danych

Przykłady doboru

Słupy przelotowe

Słupy narożne

Słupy odporowe

Słupy krańcowe

Słupy odporowo-narożne

Słupy rozgałęźne

Słup krańcowy - zejście do ziemi

Słup odporowy - połączenie z LSNi

Słup odporowy - łączenie z LSN-PAS

Słup odporowy - połączenie z linią AFL

Słup krańcowy z głowicami i odłącznikiem

Słup rozgałęźny - odgałęzienie od linii LSN-PAS

Stacje transformatorowe

Ustoje i fundamenty

Uziemienia

Oprawa oświetleniowa

Mufa SN

Tablice

Żerdzie

Dobór osprzętu

Tablice napiężeń

EN

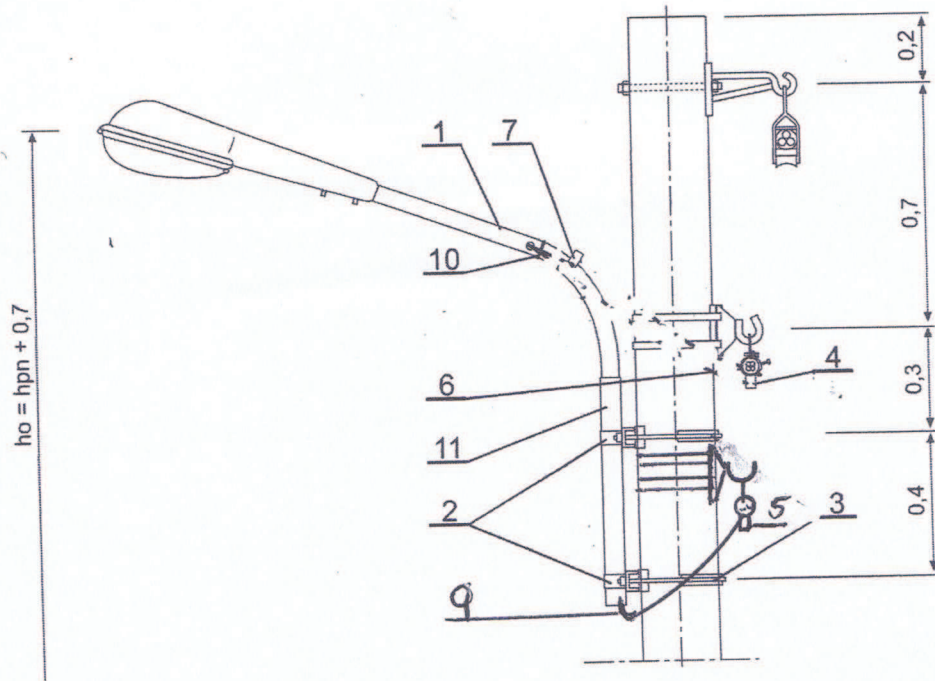
ENERGOLINIA®
W POZNANIU

PRZYKŁAD ZAMOCOWANIA
OPRAWY OŚWIETLENIOWEJ

ENSTO

str.

180



11	Rura termokurczliwa o długości 600 mm	POLFIT RP 80/35	RADPOL Cztuchów	szt.	-	1	
10	Opaska	PER-15	ENSTO	szt.	-	1	
9	Przewód izolowany	DYd 2,5 mm ²	-	m	-	1	Stosować w przypadku wysięgnika niewyzolowanego
8	Przewód izolowany	ALYd 16 mm ²	-	m	-	1	
7	Zacisk tulejowy z podkładką mosiężną do M10	ZUP-5	4-050-22	szt.	0,02	1	Przewód główny i odgałęźny 10÷95 mm ² Al, 1,5÷70 mm ² Cu
6	Zacisk odgałęźny przebijający izolację	SL 11.1189	ENSTO	szt.	0,115	1	
5	Wkładka topikowa	25A	□	szt.	-	1	
4	Zacisk odgałęźny z osłoną bezpiecznikową	SL 11.1189 + SV 19.25	ENSTO	kpl.	0,46	1	
3	Objemka	OG-10	4-050-18	szt.	0,9	2	Do KW-1
		OG-11			1,0		Do KW-2
2	Konstrukcja mocująca wysięgnik oprawy	KW-1	4-050-17a	szt.	2,8	2	Do żerdzi Dw=173,180
		KW-2a			3,16		
1	Wysięgnik oprawy	W-O/1	4-050-16	szt.	10,6	1	
Lp.	Wyszczególnienie	Producent, nr rysunku	Jedn.	Masa jedn. [kg]	Ilość	Uwagi	

PPUH "JACEK"

Jacek Górecki

Jankowy 1, 83-600 Kępno

tel.(062)78-246-31, NIP 619-002-00-83

Regon 250433060

Oświetlenie Uliczne i Drogowe, p. z o.o.
DOKUMENTACJĘ SPRAWDZONO pod
względem zgodności wykonania z TWP

nr 8/11/2011 z dnia 21. 08. 2011

z zastrzeżeniami

Niniejsze sprawdzenie ważne jest do dnia 07. 12. 2013

Kalisz, dnia 07. 12. 2011
PODPIS